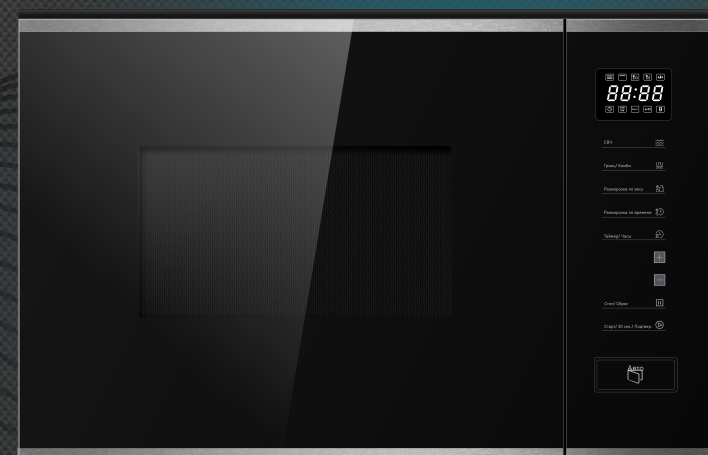


making
oasis
everywhere

РУКОВОДСТВО ПО
ЭКСПЛУАТАЦИИ

ВСТРАИВАЕМАЯ
МИКРОВОЛНОВАЯ ПЕЧЬ



СОДЕРЖАНИЕ

МЕРЫ БЕЗОПАСНОСТИ	2
ТЕХНИЧЕСКИЙ ХАРАКТИРИСТИКИ	6
СПЕЦИФИКАЦИЯ	6
УСТАНОВКА И ПОДКЛЮЧЕНИЕ	8
УСЛОВИЯ ЭКСПЛУАТАЦИИ	10
ИСПОЛЬЗОВАНИЕ МИКРОВОЛНОВОЙ ПЕЧИ	10
ДОПОЛНИТЕЛЬНЫЕ ФУНКЦИИ	17
ОЧИСТКА	19
УСТРАНЕНИЕ НЕИСПРАВНОСТЕЙ	19
УТИЛИЗАЦИЯ И ТЕХНИЧЕСКОЕ ОБСЛУЖЕВАНИЕ	20
ГАРАНТИЙНЫЙ ТАЛОН	21

318

Производитель: Forte Group Ningbo Co., LTD

Юр. адрес: 13-14-1, Building 9, No.99, Xiangyun North Road, National High Tech Industrial Development Zone, Ningbo city, Zhejiang Province, China

Импортер 1: ООО «Форте Металс ГмбХ»

Адрес местонахождения: 400080, Волгоградская область, г. Волгоград, проезд Бетонный, д. 6

Импортер 2: ООО «Форте Хоум ГмбХ»

Адрес местонахождения: 344002, г. Ростов-на-Дону, ул. Красноармейская, д. 142/50, оф. 321

Импортер 3: ООО «ПЕРСПЕКТИВА»

Адрес местонахождения: 344082, г. Ростов-на-Дону, ул. Согласия 18, оф. 1

Импортер 4: ООО «Форте Климат ГмбХ»

Адрес местонахождения: 344003, г. Ростов-на-Дону, пр-т. Буденновский, 62/2, литер М.

Импортер 5: ООО «Форте Пром Стил ГмбХ»

Адрес местонахождения: 400080, г. Волгоград, ул. 40 лет ВЛКСМ, д. 92

Импортер 6: ООО «Форте Тулс ГмбХ»

Адрес местонахождения: 344002, г. Ростов-на-Дону, пр-т. Буденновский, 62/2, литер М., оф. 16-17

Импортер 7: ООО «Форте Пром ГмбХ»

Адрес местонахождения: 400031, г. Волгоград, ул. Бахтурова, 12Л

МЕРЫ БЕЗОПАСНОСТИ

Внимательно прочитайте данное руководство перед эксплуатацией прибора во избежание поломок при использовании. Неправильное обращение может привести к поломке изделия, нанести материальный ущерб или причинить вред здоровью пользователя.

ТЕХНИКА БЕЗОПАСНОСТИ

- Прибор предназначен для приготовления пищи исключительно в бытовых условиях и должен быть использован только по назначению.
- Данная печь предназначена для использования во встроенной комплектации. Её нельзя устанавливать на разделочный стол или в полку шкафа.
- Извлекая прибор из упаковки, убедитесь в его целостности и отсутствии повреждений. Уберите упаковочные материалы подальше от детей.
- Проводите установку устройства только согласно приведённым инструкциям по установке.



ВНИМАНИЕ! Не включайте печь, если обнаружены повреждения изделия или дверцы, уплотнителей и защелок дверцы, ослабление петель дверцы, повреждение шнура питания или штепсельной вилки. Не используйте устройство до тех пор, пока оно не будет отремонтировано квалифицированным специалистом по микроволновым

- Не пытайтесь эксплуатировать печь с открытой дверцей, так как это может привести к вредному воздействию микроволнового излучения. Важно не ломать и самостоятельно не разбирать блокировочные контакты (защёлки дверцы).
 - Следите за тем, чтобы между передней панелью устройства и дверцей не было посторонних предметов, а также не позволяйте скапливаться остаткам пищи и моющих средств на уплотняемых поверхностях.
 - Необходимо регулярно чистить устройство и удалять из внутренней камеры остатки пищи. Поверхности устройства, содержащиеся в ненадлежащей чистоте, могут потерять свои свойства, начнут изнашиваться, что приведёт к снижению срока эксплуатации и возникновению опасных ситуаций.
- ВНИМАНИЕ!** Соблюдайте следующие меры предосторожности, чтобы снизить риск возникновения пламени, получения электрического удара или воздействия микроволнового излучения при использовании устройства:
- Данное устройство могут использовать дети 8 лет и старше, а также лица с ограниченными физическими, сенсорными и умственными возможностями или не имеющие достаточный опыт и знания, если они получили инструкции или обучены безопасному использованию печи, а также понимают опасности, которые могут возникнуть при использовании устройства. Детям не следует играть с устройством. Только дети старше 8 лет и находящиеся под присмотром могут проводить очистку и обслуживание печи.
 - Установите устройство и его шнур питания в месте, недоступном для детей младше 8 лет.
 - Во время работы устройства некоторые поверхности нагреваются. Следите за тем, чтобы кабель питания не соприкасался с нагревающимися поверхностями, и не закрывайте вентиляционные отверстия устройства.
 - Не позволяйте кабелю питания перегибаться через край стола или рабочей поверхности.
- ный представитель производителя или квалифицированный специалист во избежание возникновения опасной ситуации.



Проконсультируйтесь с квалифицированным электриком или наладчиком, если инструкции по заземлению не до конца ясны или возникли какие-либо сомнения в правильности заземления устройства.

- При необходимости использования удлинительного шнура, используйте только трёхпроводной удлинительный шнур. Короткий шнур питания предусмотрен для снижения риска в результате запутывания или спотыкания о длинном шнуре.— В комплекте к устройству содержится короткий шнур питания, который позволяет уменьшить риск возникновения опасных ситуаций в результате возможного спутывания длинного шнура питания.
- ВНИМАНИЕ!** При использовании длинного шнура питания или удлинителя:
- Расчётные электрические параметры такие же, как расчётные электрические параметры устройства.
 - Удлинительный шнур должен быть заземлённым трёхпроводным.
 - Длинный провод не должен свисать таким образом, что до него может дотянуться и вытащить ребёнок или же его можно случайно выдернуть.
- ВАЖНО!** Перед заменой лампы убедитесь, что прибор выключен, чтобы избежать возможности поражения электрическим током.
- Данное устройство не предназначено для использования лицами (в том числе детьми), обладающими ограниченными физическими или умственными возможностями, а также не имеющими достаточного опыта или знаний, если они не находятся под присмотром человека, ответственного за их безопасность.



ВНИМАНИЕ: Поверхности микроволновой печи могут нагреваться во время работы. Будьте внимательны, чтобы избежать прикосновения к нагревательным элементам. Дети младше 8 лет не должны пользоваться устройством, если только они не находятся под бдительным контролем.

- Не оставляйте детей без присмотра, чтобы они не могли играть с микроволновой печью.
- Не позволяйте детям касаться нагреваемых поверхностей устройства.
- Не используйте пароочиститель.
- Не устанавливайте и не используйте устройство под открытым небом.
- Не используйте устройство вблизи воды, во влажном помещении или рядом с бассейном.
- Используйте только рекомендованные для данного устройства датчики температуры (для микроволновых печей, оснащённых оборудованием, позволяющим использовать температурные датчики).
- Данное устройство не предназначено для использования посредством внешнего таймера или отдельной системы дистанционного управления.
- Микроволновая печь должна работать при открытой декоративной дверце (для моделей печей с декоративной дверцей). Прибор нельзя встраивать за декоративной дверью во избежание перегрева.
- Используйте только ту посуду, которая предназначена для микроволновых печей.
- Микроволновая печь предназначена для разогрева пищи и напитков. Сушка продуктов или одежды и нагревание грелок, тапочек, губок, влажных тканей и т.п. может привести к риску травмы, возгорания или пожара.
- Необходимо соблюдать осторожность, чтобы не сместить поворотный стол при извлечении контейнеров или посуды.
- Не используйте микроволновую печь без стеклянного подноса. Не готовьте пищу непосредственно на стеклянном подносе. Перед приготовлением продукты необходимо поместить в специальную посуду.
- Не включайте пустую печь. Это может привести к выходу печи из строя.



Не нагревайте продукты в герметичной и вакуумной посуде, а также продукты с воздухонепроницаемой кожурой или скорлупой. Возрастание давления может привести к взрыву продуктов или герметичной емкости.

- Не нагревайте до высокой температуры масло или жир.
- Не пытайтесь зажаривать продукты в микроволновой печи.
- Помните о том, что микроволновая печь нагревает продукты сильнее, чем сам контейнер, в котором они находятся. При извлечении контейнера из печи будьте осторожны, т.к. пища/жидкость выделяет пар.
- Следите за печью, когда пища разогревается в пластиковой или бумажной посуде, потому что она может воспламениться. Удалите проволочные завязки и металлические ручки из бумажных или пластиковых контейнеров/пакетов, прежде чем помещать их в печь.
- Не передерживайте пищу в микроволновой печи.
- Не используйте внутреннюю камеру печи для хранения. Не храните продукты, например, хлеб, печенье и т.д. внутри печи.
- Яйца в скорлупе и сваренные вкрутую нельзя разогревать в микроволновой печи, поскольку они могут взорваться, даже после выключения печи.
- Устройство предназначено для домашнего использования и подобных случаев: кухня для персонала в магазинах, офисах и других рабочих средах; в отелях, мотелях и прочих апартаментах жилого типа; в жилых домах на ферме; в гостиницах, представляющих номер с завтраком.
- Чтобы избежать ожогов, необходимо перемешивать или встряхивать содержимое бутылочек с молоком и банок с детским питанием, а также тщательно проверить температуру перед употреблением.
- При нагревании напитков в микроволновой печи существует опасность внезапного бурного закипания жидкости, поэтому необходимо осторожно обращаться с содержащими жидкость ёмкостями.



ВАЖНО! Не закрывайте отверстия сверху и сбоку корпуса микроволновой печи, особенно легковоспламеняющимися предметами.

- Не используйте острые металлические скребки, едкие и абразивные чистящие средства для чистки деталей прибора, так как они могут поцарапать поверхность.
- Не используйте очиститель высокого давления или пароструйные очистители, так как проникающая влага может привести к поражению электрическим током.
- Несоблюдение мер предосторожности и безопасности может привести к порче прибора, ожогам, травмам, поражению электрическим током, короткому замыканию или пожару.
- Производитель не несет ответственности за какие-либо повреждения, возникшие вследствие неправильного использования прибора или несоблюдения мер предосторожности и безопасности.

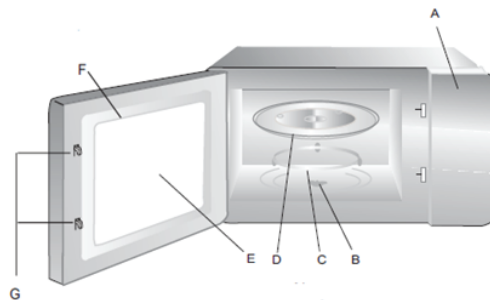
ТЕХНИЧЕСКИЕ ХАРАКТЕРИСТИКИ

Модель	MW-RMB	MW-RMW	MW-RMS	MW-SGB	MW-SGW	MW-SGS	MW-SGI
Параметры электросети, В/Гц	220-240/50	220-240/50	220-240/50	220-240/50	220-240/50	220-240/50	220-240/50
Номинальная потребляемая мощность, Вт	1250	1250	1250	1270	1270	1270	1270
Номинальная выходная мощность, Вт	800	800	800	800	800	800	800
Частота микроволн, МГц	2450	2450	2450	2450	2450	2450	2450
Номинальная выходная мощность гриля, Вт	1000	1000	1000	1000	1000	1000	1000
Тип программирования	Цифровой	Цифровой	Цифровой	Сенсорный	Сенсорный	Сенсорный	Сенсорный
Цвет	Черный	Белый	Нержавеющая сталь	Черный	Белый	Черный с полосой из нержавеющей стали	Бежевый
Материал полости	Нержавеющая сталь	Нержавеющая сталь	Нержавеющая сталь	Нержавеющая сталь	Нержавеющая сталь	Нержавеющая сталь	Нержавеющая сталь
Материал панели управления	Металл	Металл	Металл	Акрил	Акрил	Акрил	Акрил
Материал дверцы	Стекло	Стекло	Стекло	Стекло	Стекло	Стекло	Стекло
Количество уровней мощности	8	8	8	8	8	8	8
Объём полости, л	20	20	20	20	20	20	20
Таймер, мин	95	95	95	95	95	95	95
Сигнал завершения работы	Да	Да	Да	Да	Да	Да	Да
Функция блокировки от детей	Да	Да	Да	Да	Да	Да	Да
Решетка для гриля	Да	Да	Да	Да	Да	Да	Да
Размеры изделия, мм	595×343,5×382	595×343,5×382	595×343,5×382	594×317×382	594×317×382	594×317×382	594×317×382
Вес нетто, кг*	15,4	15,4	15,4	17	17	17	17
Вес брутто, кг*	17,4	17,4	17,4	18	18	18	18

*Указанное в паспорте значение массы и фактическая масса изделия могут отличаться друг от друга. Погрешность может составлять ±10% от заявленных величин. Данная погрешность никак не влияет на качество работы изделия, его долговечность и надежность. Указанные технические параметры измерены в идеальных заводских условиях. Производитель оставляет за собой право менять внешний вид, технические параметры и комплектацию товара без специального уведомления.

ОПИСАНИЕ

- A) Панель управления
- B) Муфта
- C) Роликовая подставка
- D) Вращающийся поднос
- E) Смотровое окно
- F) Дверь в сборе
- G) Защелки дверцы



КОМПЛЕКТАЦИЯ

В комплект микроволновой печи входят следующие принадлежности:

- Вращающийся стеклянный поднос – 1 шт.
- Роликовая подставка – 1 шт.
- Руководство по эксплуатации – 1 шт.
- Решётка для гриля – 1 шт.
- Гарантийный талон – 1 шт.



Решетка для гриля используется только в режиме гриля и устанавливается на стеклянный поднос.

Никогда не устанавливайте стеклянный поднос обратной стороной. Поднос не должен быть фиксирован. Стеклянный поднос и роликовую подставку следует всегда использовать при готовке. Любая еда и контейнеры следует размещать на подносе во время готовки. Если стеклянный поднос или роликовая подставка треснут или разобьются, свяжитесь с ближайшим официальным сервисным центром.

УСТАНОВКА И ПОДКЛЮЧЕНИЕ

1. Данное устройство предназначено только для бытового использования.
2. Данная печь предназначена для использования во встроенной комплектации. Её нельзя устанавливать на разделочный стол или в полку шкафа.
3. Пожалуйста, внимательно изучите специальные инструкции по установке.
4. Устройство может быть установлено в настенный шкаф шириной 60 см (с глубиной не менее 55 см и высотой над полом не менее 85 см).
5. Устройство оснащено штепсельной вилкой и его следует подключать только к соответствующим образом установленной и заземлённой розетке.
6. Сетевое напряжение должно соответствовать напряжению, указанному в техническом паспорте устройства.
7. Установку розетки и замену шнура питания должен производить только квалифицированный электрик. Если штепсельная вилка не может быть подключена, то следует использовать полюсный разъединитель с установочной стороны с контактным зазором не менее 3 мм.
8. Не рекомендуется использовать адаптеры, пилоты и удлинители. Перегрузка может привести к возникновению огня.

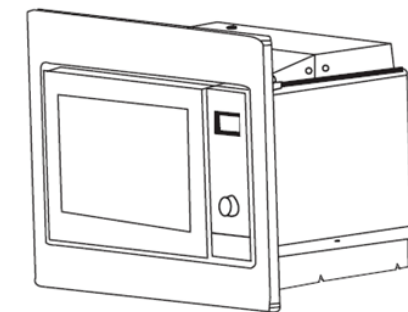
ИНСТРУКЦИИ ПО УСТАНОВКЕ ДЛЯ МОДЕЛЕЙ MW-RMB, MW-RMW, MW-RMS

ВАЖНО! Пожалуйста, внимательно прочитайте руководство перед установкой.

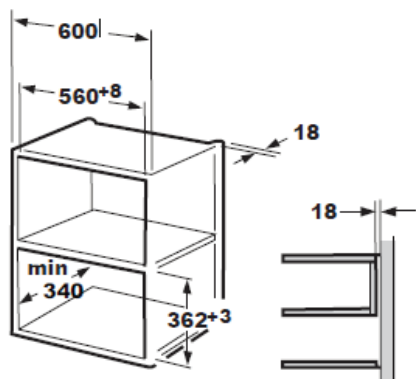
ОБРАТИТЕ ВНИМАНИЕ. Встроенный шкаф не должен иметь задней стенки за прибором.

Минимальная высота установки - 85 см.

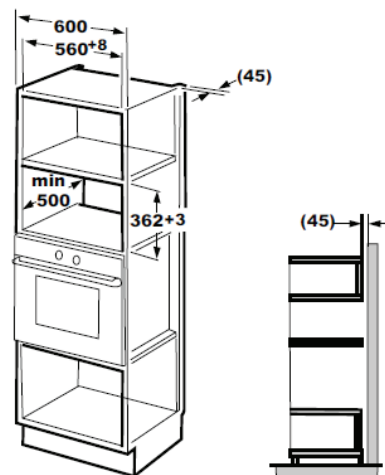
Не закрывайте вентиляционные отверстия и места забора воздуха.



ПРИБОР В НАСТЕННОМ ШКАФУ (362 мм)



ПРИБОР В ВЫСОКОМ БЛОКЕ



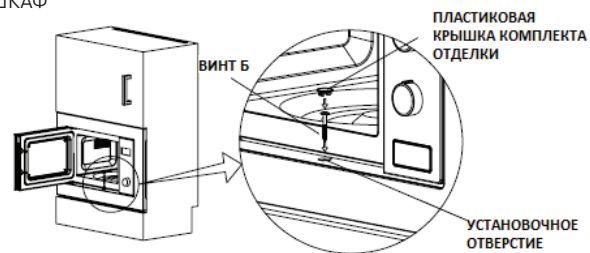
НАСТРОЙКА ВЫСОТЫ



Настройка высоты. Закрепите ВИНТ РЕГУЛИРОВОЧНЫЙ А на верхнем воздушном туннеле духовки, а затем установите печь в шкаф. Отрегулируйте высоту ВИНТА РЕГУЛИРОВОЧНОГО А так, чтобы между ним и верхней плоскостью шкафа оставался зазор в 1 мм. Не затягивайте и не перегибайте шнур питания.

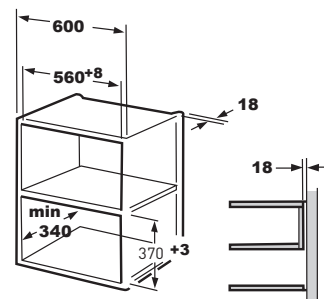
Убедитесь, что духовой шкаф установлен в центре шкафа.

УСТАНОВКА В ШКАФ



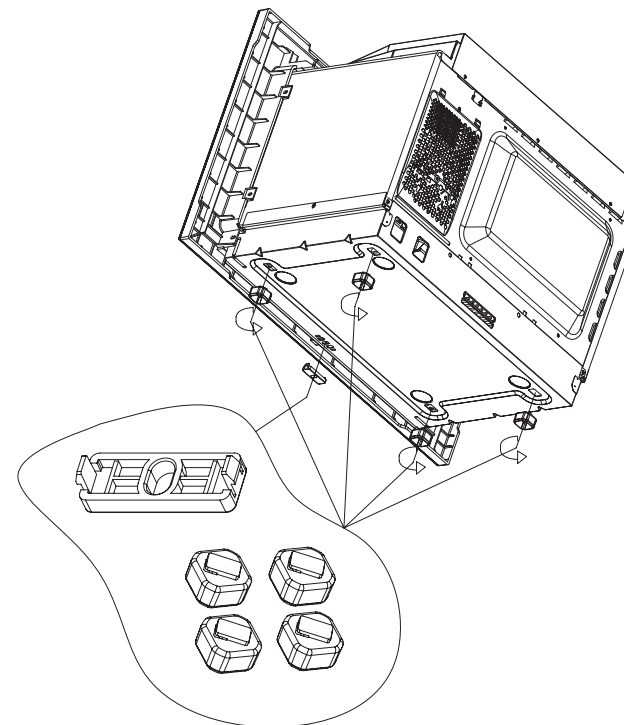
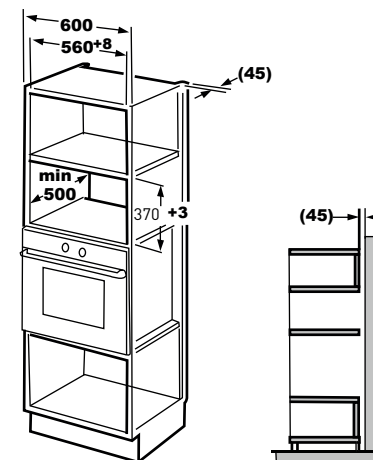
Откройте дверцу, закрепите духовку на шкафу с помощью ВИНТА Б в УСТАНОВОЧНОЕ ОТВЕРСТИЕ. Зафиксируйте ПЛАСТИКОВОЙ КРЫШКОЙ КОМПЛЕКТА ОТДЕЛКИ УСТАНОВОЧНОЕ ОТВЕРСТИЕ.

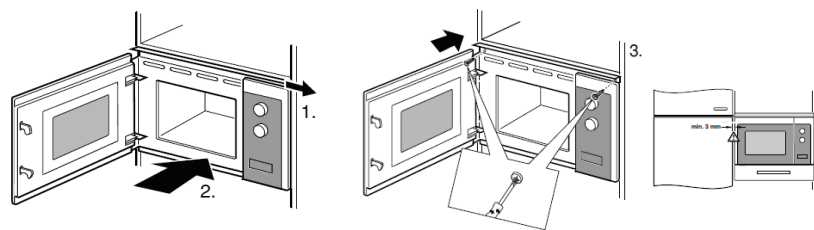
ПРИБОР В НАСТЕННОМ ШКАФУ (370 мм)



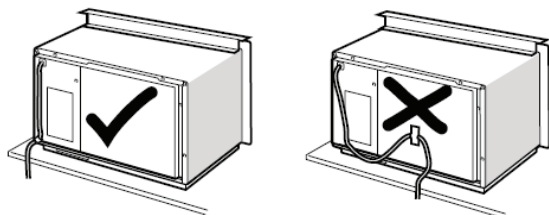
НАСТРОЙКА ВЫСОТЫ

ПРИБОР В ВЫСОКОМ БЛОКЕ





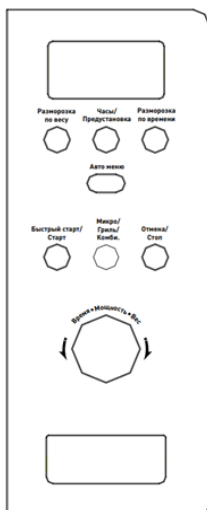
ШНУР ПИТАНИЯ



ВНИМАНИЕ ДЛЯ ВСЕХ МОДЕЛЕЙ! Следите за тем, чтобы шнур питания не был заблокирован или погнут. Не затягивайте и не перегибайте шнур питания. Устройство оснащено штепсельной вилкой. Его следует подключать только к соответствующим образом установленной и заземлённой розетке. Установку розетки и замену шнура питания должен производить только квалифицированный электрик в соответствии с установленными требованиями. Минимальная высота установки - 85 см. Не закрывайте вентиляционные и всасывающие воздух отверстия.

ИНСТРУКЦИЯ ПО ЭКСПЛУАТАЦИИ ДЛЯ МОДЕЛЕЙ MW-RMB, MW-RMW, MW-RMS (ЦИФРОВОЕ УПРАВЛЕНИЕ)

ПАНЕЛЬ УПРАВЛЕНИЯ



После подключения печи к сети на дисплее появится "0:00", раздастся один звуковой сигнал. Печь перейдет в состояние ожидания.

1. Установка времени

ВНИМАНИЕ! Пожалуйста, не нажимайте «Быстрый старт/Старт» для начала готовки.

- 1) Нажмите «**Часы/Предустановка**» дважды, цифры часов начнут мигать.
- 2) Поворачивайте для настройки часовых показателей, время ввода должно быть в пределах 0-23.
- 3) Нажмите «**Часы/Предустановка**» для настройки минут, цифры будут мигать.
- 4) Поверните для настройки часовых показателей, время ввода должно быть в пределах 0-59.
- 5) Нажмите «**Часы/Предустановка**», закончите настройку часов. Если дверца закрыта, по истечении времени дважды прозвучит звуковой сигнал, после чего приготовление начнется автоматически.

2. Гриль или комбинированный режим

Нажмите «**Микро/Гриль/Комби**», и «P100» будет мигать. Поверните для выбора мощности микроволн "P100", "P80", "P50", "P30", "P10", «G» «C-1» «C-2» будут отображаться по порядку. Нажмите «**Микро/Гриль/Комби**» и выбери мощность. Поверните , чтобы выбрать время приготовления. Нажми «**Быстрый старт/Старт**» для начала готовки.

Пример: если вы хотите использовать 80% микроволн для приготовления еды 20 мин, вы можете управлять печью в соответствии со следующими шагами:

- 1) Нажмите «**Микро/Гриль/Комби**», на экране дисплея появится «P100»;
- 2) Поверните для регулировки 80% мощности микроволн, пока на дисплее печи не появится надпись "P 80";
- 3) Нажмите «**Микро/Гриль/Комби**», чтобы подтвердить на экране появится «P80»;
- 4) Поверните для регулировки времени приготовления, пока на дисплее духовки не появится "20:00";
- 5) Нажмите «**Быстрый старт/Старт**» для начала готовки, нажмите «**Отмена/Стоп**» для удаления настроек.

МОЩНОСТИ РЕЖИМОВ «МИКРО/ГРИЛЬ/КОМБИ»

	ДИСПЛЕЙ	МИКРОВОЛНОВАЯ МОЩНОСТЬ	МОЩНОСТЬ
1	P100	100 %	
2	P80	80%	
3	P50	50%	
4	P30	30%	
5	P10	10%	
6	G	0%	100%
7	C-1	55%	45%
8	C-2	36%	64%

3. Разморозивание по весу

- 1) Нажмите «**Разморозка по весу**», на экране появится «dEF1».
- 2) Поверните и выберите вес продуктов в диапазоне от 100-2000 г.
- 3) Нажмите «**Быстрый старт/Старт**» для начала размораживания.



4. Разморозивание по времени

- 1) Нажмите «**Разморозка по времени**». На экране дисплея появится «dEF2».
- 2) Поверните и выберите время приготовления.
- 3) Нажмите «**Быстрый старт/Старт**» для начала размораживания еды.



5. Многоступенчатое приготовление пищи

Максимальное количество стадий, которое можно установить – три. Если одна из стадий это разморозка, то её следует ставить первой.

Пример: если вы хотите использовать 20 минут при 100% мощности микроволновой печи + 5 минут при 80% мощности микроволновой печи для приготовления пищи:

- 1) Нажмите **«Микро/Гриль/Комби»**, на экране дисплея появится «P100»;
- 2) Нажмите **«Микро/Гриль/Комби»** для подтверждения выбора 100% микроволновой мощности;
- 3) Поверните  и выберите время приготовления;
- 4) Нажмите **«Микро/Гриль/Комби»**, на экране дисплея появится «P100»;
- 5) Поверните  и выберите 80% микроволновую мощность;
- 6) Нажмите **«Микро/Гриль/Комби»**, затем поверните для выбора времени приготовления и 80% микроволновой мощности;
- 7) Нажмите **«Быстрый старт/Старт»** для начала приготовления или «Отмена/Стоп» для сброса настроек.

6. Автоматические программы

- 1) Нажмите **«Авто меню»**, на экране дисплея появится "А-1".
- 2) Поверните  для выбора желаемой программы.
- 3) Нажмите **«Авто меню»** для подтверждения.
- 4) Поверните  для выбора веса еды, на экране загорится буква «g».
- 5) Нажмите **«Быстрый старт/Старт»** для начала, буква «g» пропадет с экрана.

СПИСОК АВТОМАТИЧЕСКИХ ПРОГРАММ ДЛЯ МОДЕЛЕЙ MW-RMB, MW-RMW, MW-RMS

ПРОГРАММА			ДИСПЛЕЙ
А-1 АВТОМАТИЧЕСКИЙ РАЗОГРЕВ	1	200 Г	200
		400 Г	400
		600 Г	600
А-2 ОВОЩИ	2	200 Г	200
		300 Г	300
		400 Г	400
А-3 РЫБА	3	250 Г	250
		350 Г	350
		450 Г	450
А-4 МЯСО	4	250 Г	250
		350 Г	350
		450 Г	450
А-5 ПАСТА	5	50 Г (С 450 Г ХОЛОДНОЙ ВОДЫ)	50
		100 Г (С 800 Г ХОЛОДНОЙ ВОДЫ)	100
А-6 КАРТОШКА	6	200 Г	200
		400 Г	400
		600 Г	600
А-7 ПИЦЦА	7	200 Г	200 Г
		400 Г	400 Г
А-8 СУП	8	200 Г	200 Г
		400 Г	400 Г



7. Скоростное приготовление

Когда духовка находится в режиме ожидания, нажмите кнопку «Быстрый старт/Старт», чтобы начать готовить еду на полной мощности микроволновой печи в течение 1 минуты. Каждое нажатие увеличивает время на одну минуту. Максимальное время приготовления составляет **95** минут.



8. Предустановка

- 1) Сначала установите часы. Обратитесь к инструкции по настройке часов.
- 2) Максимальное количество стадий, которое можно установить – три. Если одна из стадий это разморозка, то её следует ставить первой.

Пример: если вы хотите использовать микроволновую печь на 80% для приготовления пищи в течение 20 минут, вы можете включить духовку, выполнив следующие действия:

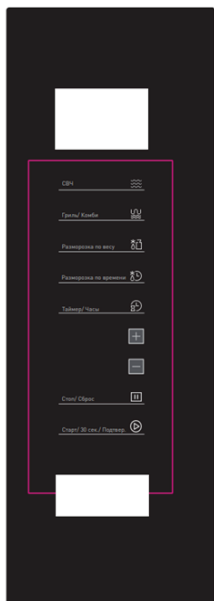
- 1) Нажмите **«Микро/Гриль/Комби»**, на экране дисплея появится «P100»;
- 2) Поверните  для регулировки 80% мощности микроволн, пока на дисплее печи не появится надпись "P 80";
- 3) Нажмите **«Микро/Гриль/Комби»**, чтобы подтвердить на экране появится «P80»;
- 4) Поверните  для регулировки времени приготовления, пока на дисплее духовки не появится "20:00".

ВНИМАНИЕ! Пожалуйста, не нажимайте **«Быстрый старт/Старт»** для начала готовки.

- 1) Нажмите **«Часы/Предустановка»** дважды, цифры часов начнут мигать.
- 2) Поворачивайте  для настройки часовых показателей, время ввода должно быть в пределах 0-23.
- 3) Нажмите **«Часы/Предустановка»** для настройки минут, цифры будут мигать.
- 4) Поверните  для настройки часовых показателей, время ввода должно быть в пределах 0-59.
- 5) Нажмите **«Быстрый старт/Старт»**, закончите настройку часов. Если дверца закрыта, по истечении времени дважды прозвучит звуковой сигнал, после чего приготовление начнется автоматически.

ИНСТРУКЦИЯ ПО ЭКСПЛУАТАЦИИ ДЛЯ МОДЕЛЕЙ MW-SGB, MW-SGW, MW-SGS, MW-SGI (СЕНСОРНОЕ УПРАВЛЕНИЕ)

ПАНЕЛЬ УПРАВЛЕНИЯ



В данной микроволновой печи реализована современная система электронного управления параметрами готовки для того, чтобы лучше соответствовать требованиям потребителя.

1. Установка времени

После подключения печи к сети на дисплее появится "0:00", раздастся один звуковой сигнал. Печь перейдет в состояние ожидания.

- 1) Нажмите **«Таймер/Часы»** дважды, цифры часов начнут мигать.
- 2) Нажмите **«-»** или **«+»** для настройки часовых показателей, время ввода должно быть в пределах 0-23.
- 3) Нажмите **«Таймер/Часы»** для настройки минут, цифры будут мигать.
- 4) Поверните **«-»** или **«+»** для настройки часовых показателей, время ввода должно быть в пределах 0-59.
- 5) Нажмите **«Таймер/Часы»**, закончите настройку часов.

На дисплее **«:»** будет мигать, отобразится текущее время.

Примечание: если часы не установлены, они не будут работать при подаче питания.

Таймер

- 1) Нажмите **«Таймер/Часы»** один раз, на экране - надпись **«00:00»**.
- 2) Нажмите **«-»** или **«+»**, чтобы ввести правильный таймер.
- 3) Нажмите **«Старт/30сек/Подтвердить»**, чтобы ввести правильный таймер.

2. Приготовление пищи в микроволновой печи

- 1) Нажмите **«СВЧ»** один раз, на экране появится **«P100»**.
- 2) Нажмите **«СВЧ»** несколько раз или нажмите **«-»** или **«+»** для выбора мощности микроволн, **«P100»**, **«P80»**, **«P50»**, **«P30»**, **«P10»** будут отображаться по порядку.
- 3) Нажмите **«Старт/30 сек/Подтвердить»** для начала готовки.

ПРИМЕЧАНИЕ: количество шагов для времени настройки переключателя кодирования следующее:

- 0-1 мин.: 5 сек.
- 1-5 мин.: 10 сек.
- 5-10 мин.: 30 секунд
- 10-30 мин.: 1 мин.
- 30-95 мин.: 5 мин.

ДИАГРАММА МОЩНОСТИ МИКРОВОЛН

Мощность микроволн	Высокий	Средневысокий	Средний	Средне низкий	Низкий
Дисплей	P100	P80	P50	P30	P10

3. Гриль или Комбинированный режим

Нажмите **«Гриль/Комби»** один раз, на экране появится надпись **«G»**, нажмите **«Гриль/Комби»** несколько раз или нажмите **«-»** или **«+»**, выберите желаемую мощность, **«G»**, **«С-1»** или **«С-2»** появятся на дисплее. Нажмите **«Старт/30сек/Подтвердить»**, чтобы подтвердить мощность.

Нажмите **«-»** или **«+»** для установки времени приготовления. Максимальное время приготовления составляет 95 минут.

Нажмите **«Старт/30сек/Подтвердить»** снова, начинайте готовить.

Например: если вы хотите использовать 55% микроволновой мощности и 45% мощности гриля и готовить 10 мин., вы можете управлять печью, выполнив следующие действия:

- 1) Нажмите **«Гриль/Комби»** один раз, на экране дисплея появится **«G»**;
- 2) Продолжайте нажимать **«Гриль/Комби»**, пока на дисплее не появится **«С-1»**;
- 3) Нажмите **«-»** или **«+»** для регулировки времени приготовления, пока на дисплее духовки не появится **«10:00»**;
- 4) Нажмите **«Старт/30сек/Подтвердить»** для начала приготовления пищи.

Мощности режимов **«Гриль/Комби»**

МОЩНОСТИ РЕЖИМОВ «ГРИЛЬ/КОМБИ»

Дисплей	Микроволновая мощность	Мощность
G	0%	100%
С-1	55%	45%
С-2	36%	64%

Примечание: если проходит половина времени приготовления, и печь издает два звуковых сигнала — это нормально. Чтобы получить лучший эффект от приготовления пищи на гриле, следует повернуть блюдо. Закройте дверцу, а затем нажмите **«Старт/30сек/Подтвердить»**, чтобы продолжить приготовление.

При отсутствии операций печь будет продолжать работать.

4. Размораживание по весу

- 1) Нажмите **«Разморозка по весу»** один раз, на экране появится **«dEF1»**.
- 2) Нажмите **«-»** или **«+»**, чтобы выбрать вес продукта. Диапазон веса составляет 100-2000 г.
- 3) Нажмите **«Старт/30сек/Подтвердить»** для начала разморозки.

Примечание: для лучшего эффекта следует повернуть блюдо, закрыть дверцу, а затем нажать кнопку **«Старт/30сек/Подтвердить»** для продолжения приготовления. Если операция не выполняется, то печь будет продолжать работать.

5. Размораживание по времени

- 1) Нажмите **«Разморозка по времени»** один раз, на экране дисплея появится **«dEF2»**.
- 2) Нажмите **«-»** или **«+»**, выберите время приготовления. Максимальное время - 95 минут.
- 3) Нажмите **«Старт/30сек/Подтвердить»** для начала разморозки.

6. Многоступенчатое приготовление пищи

Максимальное количество стадий, которое можно установить – две. Если одна из стадий это разморозка, то её следует ставить первой. После окончания первой стадии раздастся звуковой сигнал, начнётся следующая стадия.

Обратите внимание! Автоматическое меню не может использоваться для настройки стадии.

Пример: если вы хотите разморозить продукты в течении 5 минут, а затем приготовить на мощности 80% в течении 7 минут, вам следует выполнить следующие шаги:

- 1)Нажмите **«Разморозка по времени»** один раз, на экране появится надпись "dEF2";
- 2)Нажмите «-» или «+», чтобы настроить время размораживания на 5 минут;
- 3)Нажмите **«СВЧ»** один раз, на экране появится надпись «P100»;
- 4)Нажмите **«СВЧ»** несколько раз, чтобы выбрать мощность микроволновой печи пока не появится надпись «P80»;
- 5)Нажмите «-» или «+», чтобы настроить время приготовления на 7 минут;
- 6)Нажмите **«Старт/30сек/Подтвердить»**, чтобы начать приготовление.

7. Автоматические программы

- 1) В режиме ожидания нажмите «+» несколько раз, чтобы выбрать автоматическую программу.
- 2) Нажмите **«Старт/30сек/Подтвердить»**, чтобы подтвердить выбранную вами программу.
- 3) Нажмите «-» или «+», чтобы выбрать вес продукта.
- 4) Нажмите **«Старт/30сек/Подтвердить»**, чтобы начать приготовление.

Программа	Вес	Мощность
Птица	200 г	100% (Мик)
	400 г	
Мясо	250 г	100% (Мик)
	350 г	
	450 г	
Овощи	200 г	100% (Мик)
	300 г	
	400 г	
Паста	50 г (с 450 г холодной воды)	80% (Мик)
	100 г (с 800 г холодной воды)	
Картофель	200 г	100% (Мик)
	400 г	
	600 г	
Рыба	250 г	80% (Мик)
	350 г	
	450 г	
Напитки	1 чашка [около 120 мл]	100% (Мик)
	2 чашки [около 240 мл]	
	3 чашки [около 360 мл]	
Попкорн	50 г	100% (Мик)
	100 г	

8. Скоростное приготовление

- 1) В режиме ожидания нажмите **«Старт/+30сек/Подтвердить»** для приготовления на максимальной мощности 100% (Мик.) в течении 30 секунд. С каждым нажатием на ту же кнопку время будет увеличиваться на 30 сек. Максимальное время приготовления - 95 мин.
- 2) Во время приготовления в режимах микроволн, гриля и их комбинации, разморозки (по времени) нажатие на кнопку **«Старт/+30сек/Подтвердить»** приведёт к увеличению времени.
- 3) В состоянии автоматической программы и разморозки по весу время приготовления не может быть увеличено нажатием кнопки **«Старт/+30сек/Подтвердить»**.
- 4) В режиме ожидания нажмите «-», чтобы установить время готовки на мощности 100%, а затем нажмите **«Старт/+30сек/Подтвердить»**, чтобы начать работу.

ДОПОЛНИТЕЛЬНЫЕ ФУНКЦИИ

Блокировка от детей

В режиме ожидания удерживайте кнопку **«Стоп/Сброс»** 3 секунды, после этого раздастся долгий звуковой сигнал, указывающий на включение режима блокировки от детей. Если было установлено время, то оно появится на дисплее, в противном случае на дисплее появится

«E : : J».

Отмена блокировки. В режиме блокировки удерживайте кнопку **«Стоп/Сброс»** 3 секунды. Долгий звуковой сигнал демонстрирует отключение режима блокировки.

Справочные функции

1. Во время приготовления в режимах микроволн, гриля и их комбинации нажмите **«Микро/Гриль/Комби»** или **«Гриль/Комби»** в течении 2-4 секунд отобразится текущее значение мощности. После 4 секунд духовка вернется в прежнее состояние.

2. Чтобы посмотреть текущее время во время работы печи нажмите **«Часы/Предустановка»** или **«Таймер/Часы»**. Оно появится на дисплее на 2-3 секунды.

Технические функции

1. Чтобы возобновить работу печи, после того как была открыта дверца, нажмите на кнопку

«Быстрый старт/Старт» или **«Старт/30 сек/Подтвердить»**.

2. Если в течение 1 минуты после выбора программы не нажать на кнопку **«Быстрый старт/Старт»** или **«Старт/30 сек/Подтвердить»**, то программа будет отменена.

3. Звуковой сигнал звучит только после нажатия на активные кнопки. При нажатии на неактивную кнопку, звукового сигнала не будет.

4. Звуковой сигнал прозвучит при повороте ручки в начале (для моделей MW-RMB, MW-RMW, MW-RMS).

5. Звуковой сигнал прозвучит 5 раз напоминая вам о завершении приготовления.

МАТЕРИАЛЫ, РЕКОМЕНДОВАННЫЕ ДЛЯ ИСПОЛЬЗОВАНИЯ В МИКРОВОЛНОВОЙ ПЕЧИ

Утварь	Примечания
Блюдо для жарки	Следуйте инструкциям производителя. Дно посуды должно быть на расстоянии не меньше 5 мм от вращающегося подноса. Неверное использование может привести к поломке вращающегося подноса.
Столовая посуда	Только посуда с пометкой «для использования в микроволновой печи». Следуйте инструкциям производителя. Не используйте посуду с трещинами или сколами.
Стеклянные банки	Всегда снимайте крышку. Используйте только для разогрева пищи. Большинство стеклянных банок не термостойкие и могут разбиться.
Пакеты для запекания	Следуйте инструкциям производителя. Не закрывайте пакет металлической стяжкой. Сделайте прорези для выхода пара.
Бумажные тарелки и стаканчики	Используйте только для кратковременного приготовления/разогрева. Не оставляйте печь без присмотра во время приготовления пищи.
Бумажные полотенца	Используйте для накрывания блюд для повторного разогрева и впитывания избыточного жира. Использовать под присмотром только для кратковременного приготовления пищи.
Пергаментная бумага	Используйте в качестве крышки для предотвращения разбрызгивания или обертывания для приготовления на пару.
Пластик	Используйте посуду предназначенную для микроволновой печи. Следуйте инструкциям производителя. На посуде должна быть маркировка "Для использования в микроволновой печи". Некоторые пластиковые контейнеры размягчаются, когда продукты внутри нагреваются. Пакеты для кипячения и герметичные пластиковые упаковки следует проколоть.
Пластиковая обертка	Только предназначенная для использования в микроволновой печи. Используется для удержания влаги во время приготовления. Не должна прикасаться к еде.
Термометры	Только предназначенные для использования в микроволновых печах.
Вощеная бумага	Используется, чтобы накрывать посуду во избежание разбрызгивания и для удержания влаги.



МАТЕРИАЛЫ, ЗАПРЕЩЕННЫЕ ДЛЯ ИСПОЛЬЗОВАНИЯ В МИКРОВОЛНОВОЙ ПЕЧИ

Утварь	Примечания
Алюминиевый поднос	Может вызвать искрение. Перекладывайте продукты в посуду, безопасную для микроволновой печи.
Картонная коробка для пищевых продуктов с металлической ручкой	Может вызвать искрение. Перекладывайте продукты в посуду, безопасную для микроволновой печи.
Металлическая или отделанная металлом посуда	Металл защищает пищу от воздействия микроволнового излучения. Металлическая отделка может вызвать искрение.
Металлические зажимы	Могут вызвать искрение и стать причиной пожара в печи.
Бумажные пакеты	Могут стать причиной пожара в духовке.
Пластиковая пена	Пластиковая пена может расплавиться или загрязнить находящуюся внутри жидкость при воздействии высокой температуре.
Дерево	Дерево высыхает при использовании в микроволновой печи и может расколоться или растрескаться.

ОЧИСТКА

1. Убедитесь, что устройство отключено от сети питания.
2. После применения протрите устройство слегка влажной тряпкой.
3. Дополнительное оборудование очистите обычным образом в мыльном растворе.
4. При загрязнении протрите дверной разъем, замок и прилегающие части влажной тряпкой.
5. Не используйте абразивные чистящие средства и металлические скребки для очистки стеклянной поверхности дверцы, потому что это может привести к его разрушению.
6. Полезный совет: для того, чтобы легче очистить внутренние стенки микроволновой печи от остатков еды, добавьте половинку лимона в чашку с 300 мл воды, нагревайте на максимальной мощности в течении 10 минут. Затем протрите внутренние поверхности сухой мягкой тканью.

УСТРАНЕНИЕ НЕИСПРАВНОСТЕЙ

Нормальные явления	
Микроволновая печь вносит помехи в работу телевизора	Микроволновая печь может создавать помехи в теле- и радиовещании. Данный эффект аналогичен помехам от работы небольших электрических приборов: миксера, пылесоса, фена и др. Это нормально.
Тусклый свет при работе печи	При работе печи на низкой мощности, свет может потускнеть. Это нормально.
Образование конденсата на дверце	При готовке из еды выделяется пар. Большая его часть выходит через вентиляционные отверстия. Но некоторая часть осажается на более холодные поверхностях, например на дверце. Это нормально.
Печь случайно включена без продуктов внутри	Строго запрещается включать микроволновую печь без продуктов внутри. Это очень опасно.

Проблема	Возможная причина	Решение проблемы
Печь не включается	Штепсель шнура питания вставлен в розетку недостаточно плотно	Отсоедините. А затем снова включите вилку в розетку спустя 10 сек
	Перегорел предохранитель или сработал прерыватель	Замените предохранитель или отключите прерыватель (работа должна осуществляться уполномоченным представителем нашей компании)
	Проблема с розеткой	Проверьте розетку с помощью других приборов
Печь не нагревает	Дверь закрыта не плотно	Закройте дверцу.
При работе печи и вращении подноса появляется шум	Грязь скопилась на дне печи и на роликовой подставке	См. «Эксплуатация печи», чтобы очистить загрязнившиеся поверхности

УТИЛИЗАЦИЯ



Данная маркировка на продукте или его документации говорит о том, что продукт не может быть утилизирован вместе с домашним мусором. Чтобы предотвратить возможную угрозу здоровью и окружающей среде, продукт должен быть утилизирован в рамках утвержденного процесса утилизации. Для дальнейшей информации, как утилизировать продукт правильно, свяжитесь с поставщиком или местными организациями, ответственными за утилизацию мусора.

СЕРТИФИКАЦИЯ

Все оборудование торговой марки «making oasis everywhere» проходит сертификацию на соответствие техническому регламенту Таможенного союза. Копию сертификата соответствия можно получить в торговой точке, где вы приобретали это оборудование.

Данное оборудование «making oasis everywhere» соответствует ТР ТС 004/2011 «О безопасности низковольтного оборудования» и ТР ТС 020/2011 «Электромагнитная совместимость технических средств, ТР ЕАЭС 037/2016 «Об ограничении применения опасных веществ в изделиях электротехники и радиоэлектроники.»

ТРАНСПОРТИРОВКА И ХРАНЕНИЕ

Транспортирование и хранение прибора должно соответствовать указаниям манипуляционных знаков на упаковке. Прибор должен храниться в упаковке изготовителя в закрытом помещении при температуре от +4°C до +40°C и относительной влажности до 85% при температуре +25°C.

Срок хранения составляет 10 лет.

СЕРВИСНОЕ ОБСЛУЖИВАНИЕ

Ни при каких обстоятельствах не пытайтесь ремонтировать микроволновую печь. Ремонт, произведенный неквалифицированным лицом может привести к нанесению вреда людям и самому изделию.

Информация об авторизованных сервисных центрах по обслуживанию микроволновых печей «making oasis everywhere» на территории РФ можно получить на:

- web-сайте www.forteklima.ru в разделе «Продажа и сервис», на вкладке «Где обслуживать?»;
- по телефону горячей линии: 8-800-700-00-98 (звонок по России бесплатный),
- написав на e-mail: service@forteholding.ru.

ГАРАНТИЙНЫЙ ТАЛОН

Настоящий документ не ограничивает определенные законом права потребителей, но дополняет и уточняет оговоренные законом обязательства, предполагающие соглашения сторон, либо договор.

Поздравляем Вас с приобретением техники отличного качества!

Внимательно ознакомьтесь с гарантийным талоном и проследите, чтобы он был правильно заполнен и имел штамп Продавца. При отсутствии штампа и даты продажи (либо кассового чека с датой продажи) гарантийный срок изделия исчисляется со дня его изготовления. Тщательно проверьте внешний вид изделия и его комплектность, все претензии по внешнему виду и комплектности изделия предъявляйте Продавцу при покупке изделия.

Гарантийное обслуживание купленного Вами прибора осуществляется через Продавца, специализированные сервисные центры или монтажную организацию, проводившую установку прибора (если изделие нуждается в специальной установке, подключении или сборке). По всем вопросам, связанным с техническим обслуживанием изделия, обращайтесь в специализированные сервисные центры. Подробная информация о сервисных центрах, уполномоченных осуществлять ремонт и техническое обслуживание изделия, находится на сайте www.forteklima.ru в Разделе «Продажа и сервис, Где обслуживать?» Дополнительную информацию Вы можете получить у Продавца магазина, по телефону службы технической поддержки 8-800-700-0098 (звонок по России бесплатный), написав на эл. адрес: service@forteholding.ru или на сайте: www.forteklima.ru

В случае неисправности прибора по вине изготовителя обязательство по устранению неисправности ложится на уполномоченную изготовителем организацию. В данном случае покупатель в праве обратиться к Продавцу. Ответственность за неисправность прибора по вине организации, проводившей установку (монтаж) прибора, ложится на монтажную организацию. В данном случае необходимо обратиться к организации, проводившей установку (монтаж) прибора.

Для установки (подключения) изделия (если изделие нуждается в специальной установке, подключении или сборке) рекомендуем обращаться в специализированные сервисные центры. Вы можете воспользоваться услугами любых квалифицированных специалистов, однако Продавец, Уполномоченная изготовителем организация, Импортёр, Изготовитель не несут ответственности за недостатки изделия, возникшие из-за его неправильной установки (подключения). В конструкцию, комплектацию или технологию изготовления изделия, с целью улучшения его технических характеристик, могут быть внесены изменения. Такие изменения вносятся в изделие без предварительного уведомления Покупателя и не влекут обязательств по изменению/улучшению ранее выпущенных изделий. Убедительно просим Вас во избежание недоразумений до установки/эксплуатации изделия внимательно изучить его инструкцию по эксплуатации. Запрещается вносить в Гарантийный талон какие-либо изменения, а также стирать или переписывать какие-либо указанные в нем данные. Настоящая гарантия имеет силу, если Гарантийный талон правильно/четко заполнен и в нем указаны: наименование и модель изделия, его серийные номера, дата продажи, а также имеется подпись уполномоченного лица и штамп Продавца.

Срок службы встраиваемых микроволновых печей составляет 10 (десять) лет. Гарантийный срок на встраиваемые микроволновые печи составляет 36 (тридцать шесть) месяцев со дня продажи изделия Покупателю.

Настоящая гарантия распространяется на производственный или конструкционный дефект изделия. Выполнение уполномоченным сервисным центром ремонтных работ и замена дефектных деталей изделия производится в сервисном центре или у Покупателя (по усмотрению сервисного центра).

Гарантийный ремонт изделия выполняется в срок не более 45 дней. В случае, если во время устранения недостатков товара станет очевидным, что они не будут устранены в определенный согласованием сторон срок, стороны могут заключить соглашение о новом сроке устранения недостатков товара. Указанный срок гарантийного ремонта изделия распространяется только на изделия, которые используются в личных, семейных или домашних целях, не связанных с предпринимательской деятельностью.

Гарантийный срок на комплектующие изделия (детали которые могут быть сняты с изделия без применения каких-либо инструментов, т.е. ящики, полки, решетки, корзины, насадки, щетки, трубки, шланги и др. подобные комплектующие) составляет три месяца.

Гарантийный срок на новые комплектующие изделия, установленные на изделие при гарантийном или платном ремонте, либо приобретенные отдельно от изделия, составляет три месяца со дня выдачи Покупателю изделия по окончании ремонта либо продажи последнему этих комплектующих

Настоящая гарантия не дает права на возмещение и покрытие ущерба, произошедшего в результате переделки или регулировки изделия, без предварительного письменного согласия изготовителя, с целью приведения его в соответствие с национальными или местными техническими стандартами и нормами безопасности, действующими в любой другой стране, кроме РФ, в которой это изделие было первоначально продано.

Настоящая гарантия не распространяется на:

- периодическое обслуживание и сервисное обслуживание изделия (чистку, замену фильтров или устройств выполняющих функции фильтров);
- любые адаптации и изменения изделия, в т.ч. с целью усовершенствования и расширения обычной сферы его применения, которая указана в Инструкции по эксплуатации изделия, без предварительного письменного согласия изготовителя.

Настоящая гарантия также не предоставляется в случаях:

- если будет полностью/частично изменен, стерт, удален или будет неразборчив серийный номер изделия;
 - использования изделия не по его прямому назначению, не в соответствии с его Инструкцией по эксплуатации, в том числе, эксплуатации изделия с перегрузкой или совместно со вспомогательным оборудованием, не рекомендуемым Продавцом, уполномоченной изготовителем организацией, импортером, изготовителем;
 - наличия на изделии механических повреждений (сколов, трещины т. д.), воздействий на изделие чрезмерной силы, химически агрессивных веществ, высоких температур, повышенной влажности/запыленности, концентрированных паров, если что-либо из перечисленного стало причиной неисправности изделия;
 - ремонта/наладки/инсталляции/адаптации/пуска изделия в эксплуатацию не уполномоченными на то организациями/лицами;
 - стихийных бедствий (пожар, наводнение и т. д.) и других причин, находящихся вне контроля Продавца, уполномоченной изготовителем организации, импортера, изготовителя и Покупателя, которые причинили вред изделию;
 - неправильного подключения изделия к электрической сети, а также неисправностей (не соответствие рабочих параметров) электрической сети и прочих внешних сетей;
 - дефектов, возникших вследствие попадания внутрь изделия посторонних предметов, жидкостей, кроме предусмотренных инструкцией по эксплуатации, насекомых и продуктов их жизнедеятельности и т. д.;
 - неправильного хранения изделия;
 - необходимости замены ламп, фильтров, элементов питания, аккумуляторов, предохранителей, а также стеклянных/фарфоровых/матерчатых и перемещаемых вручную деталей и других дополнительных быстроизнашивающихся /сменных деталей изделия, которые имеют собственный ограниченный период работоспособности, в связи с их естественным износом, или если такая замена предусмотрена конструкцией и не связана с разборкой изделия;
 - дефектов системы, в которой изделие использовалось как элемент этой системы.
- Покупатель-потребитель предупрежден о том, что в соответствии с п. 11 «Перечня непродовольственных товаров надлежащего качества, не подлежащих возврату или обмену на аналогичный товар другого размера, формы, габарита, фасона, расцветки или комплектации» Пост. Правительства РФ от 19.01.1998. № 55 он не вправе требовать обмена купленного изделия в порядке ст. 25 Закона «О защите прав потребителей» и ст. 502 ГК РФ.
- С момента подписания Покупателем Гарантийного талона считается, что:
- Вся необходимая информация о купленном изделии и его потребительских свойствах предоставлена Покупателю в полном объеме, в соответствии со ст. 10 Закона «О защите прав потребителей»;
 - Покупатель получил Инструкцию по эксплуатации купленного изделия на русском языке;
 - Покупатель ознакомлен и согласен с условиями гарантийного обслуживания и особенностями эксплуатации купленного изделия;
 - Покупатель ознакомился с Памяткой по уходу и обязуется выполнять указанные в ней правила;
 - Покупатель претензий к внешнему виду, комплектности купленного изделия не имеет.

Подпись покупателя _____ Дата _____

making oasis everywhere сохраняется у клиента

ГАРАНТИЙНЫЙ ТАЛОН (заполняется продавцом)

Модель: _____

Серийный номер: _____

Дата производства: _____

Дата продажи: _____

Название продавца: _____

Адрес продавца: _____

Тел. продавца: _____

Подпись продавца: _____

МП _____

making oasis everywhere изымается мастером при обслуживании

УНИВЕРСАЛЬНЫЙ ОТРЫВНОЙ ТАЛОН

Модель: _____

Серийный номер: _____

Дата приема в ремонт: _____

Номер заказа-наряда: _____

ФИО клиента: _____

Адрес клиента: _____

Тел. клиента: _____

Датаремота: _____

Подпись мастера: _____

making oasis everywhere сохраняется у клиента

ГАРАНТИЙНЫЙ ТАЛОН (заполняется продавцом)

Модель: _____

Серийный номер: _____

Дата производства: _____

Дата продажи: _____

Название продавца: _____

Адрес продавца: _____

Тел. продавца: _____

Подпись продавца: _____

МП _____

making oasis everywhere изымается мастером при обслуживании

УНИВЕРСАЛЬНЫЙ ОТРЫВНОЙ ТАЛОН

Модель: _____

Серийный номер: _____

Дата приема в ремонт: _____

Номер заказа-наряда: _____

ФИО клиента: _____

Адрес клиента: _____

Тел. клиента: _____

Датаремота: _____

Подпись мастера: _____