

making
oasis
everywhere

РУКОВОДСТВО ПО
ЭКСПЛУАТАЦИИ

**ГАЗОВАЯ
ВСТРАИВАЕМАЯ
ВАРОЧНАЯ ПАНЕЛЬ**

EAC

www.oasis-home.ru

СОДЕРЖАНИЕ

Меры безопасности	2
Технические характеристики	4
Описание варочной панели	6
Установка	7
Управление	9
Советы по использованию	9
Уход и хранение	10
Техническое обслуживание и ремонт	11
Неисправности и способы их устранения	11
Сертификация	12
Утилизация	12
Гарантийный талон	13

МЕРЫ БЕЗОПАСНОСТИ

Внимательно прочтите все инструкции, изложенные в данном руководстве по эксплуатации.

В нем предоставлена важная информация, для обеспечения безопасной установки, пользования и получения наилучшего результата в процессе приготовления.

Сохраняйте данное руководство на протяжении всего времени пользования варочной панелью.

Храните руководство в доступном месте, чтобы в случае необходимости оно всегда было под рукой.

Строго соблюдайте руководство по эксплуатации с целью предотвращения несчастных случаев.

При распаковке тщательно проверьте целостность изделия.

ВНИМАНИЕ: При несоблюдении указаний, приведенных в данном руководстве, может произойти взрыв или пожар с нанесением ущерба имуществу или травм людям.

Основные меры безопасности

1. Перед установкой и первым включением прибора следует ознакомиться с инструкцией по эксплуатации, которая входит в комплект поставки.
2. В стандартной комплектации прибор работает только на природном газе. Для перевода прибора на работу от сжиженного газа используйте комплект форсунок, поставляемый вместе с прибором.
3. Не размещайте горючие материалы рядом с прибором.
4. Не накрывайте прибор.
5. Не прикасайтесь к решёткам прибора во время его работы.
6. Прибор может быть установлен только в отопляемом проветриваемом помещении, согласно требованиям установки газового оборудования в РФ.
7. При длительном отключении прибора необходимо перекрыть подачу газа и отключить панель от электросети.
8. Соприкасающиеся с прибором поверхности должны быть огнеупорными, из негорючих или слабогорючих материалов.
9. Прибор в обязательном порядке должен иметь заземление.
10. Не эксплуатируйте неисправный прибор.
11. Не допускайте к прибору детей, недееспособных и посторонних лиц.
12. При появлении запаха газа:
 - перекройте газ краном перед прибором или на вводе в дом;
 - проветрите помещение, в котором размещен прибор;
 - немедленно вызовите аварийную службу или представителя газового хозяйства;
 - во избежание возникновения искры не включайте и не выключайте электроприборы;
 - не пользуйтесь открытым пламенем и не курите в помещении, в котором размещён прибор.

ВНИМАНИЕ! Будьте осторожны, при неправильном обращении с газовым оборудованием может возникнуть опасность взрыва, пожара, вредного термического воздействия и поражения электрическим током.

ВНИМАНИЕ: Во время работы панель нагревается, поэтому в процессе приготовления внимательно следите за тем, чтобы дети не находились в непосредственной близости от прибора.

- Подключения к электрической сети и к сети газоснабжения должны выполняться с соблюдением местных норм.
- При установке варочной панели необходимо предусмотреть многополюсный автоматический размыкатель с расстоянием между разомкнутыми контактами не менее 3 мм, необходимым для обеспечения полного отключения от сети.
- Заземление данного прибора является обязательным.

- Сетевой шнур должен иметь достаточную длину для того, чтобы подключить прибор к электрической сети после его встраивания в кухонную мебель.
 - Для подсоединения к системе подачи газа необходимо использовать гибкий или жесткий металлический шланг.
 - При необходимости замены сетевого шнура его следует заменять только сетевым шнуром с характеристиками, идентичными характеристикам оригинального шнура, поставленного изготовителем. Эта операция должна выполняться квалифицированным техническим специалистом.
 - Изготовитель не несет никакой ответственности за травмы людей или животных или материальный ущерб, явившиеся результатом несоблюдения требований, указанных в данном руководстве.
 - Использование разветвителей-переходников и удлинителей не допускается.
 - Не тяните за сетевой шнур, чтобы отключить прибор от сети.
 - После завершения монтажа электрические компоненты должны быть недоступны для пользователя.
 - Нельзя прикасаться к прибору влажными частями тела и нельзя пользоваться им, будучи разутым.
 - Данная варочная панель предназначена исключительно для приготовления пищи в домашних условиях. Не используйте данный прибор в качестве обогревателя помещения.
- В противном случае может произойти отравление угарным газом и перегрев варочной панели.
- Изготовитель снимает с себя всякую ответственность в случае ненадлежащего использования прибора или неправильной установки деталей управления.
 - Доступные части прибора могут сильно нагреваться во время работы. Следует быть внимательным и не прикасаться к нагревающимся элементам. Детей не следует подпускать к прибору и осуществлять постоянный надзор за ними. Этот прибор не должен использоваться детьми и лицами с ограниченными физическими, сенсорными или ментальными возможностями или лицами, не имеющими достаточного опыта и знаний. Дети не должны играть с прибором. Дети не должны осуществлять уход за прибором и его чистку без надзора со стороны взрослых.
 - При использовании газовых приборов в помещении происходит повышение температуры. Поэтому необходимо следить за тем, чтобы помещение хорошо проветривалось, или же установить вытяжку с вытяжным воздуховодом.

- Домашних животных не следует подпускать к прибору.
 - В случае продолжительного использования может понадобиться дополнительная вентиляция (откройте окно или включите вытяжку на повышенную мощность).
 - Закончив пользование варочной панелью, убедитесь, что ручки находятся в положении «Выкл», и закройте вентиль подачи газа от сети или вентиль на баллоне.
 - Нагретые до высокой температуры жиры и масла могут легко воспламениться.
- Рекомендуется внимательно следить за приготовлением блюд с большим количеством жира, масла или спирта (например, рома, коньяка, вина).
- Храните упаковочные материалы прибора вне досягаемости детей.

- Прежде чем чистить варочную панель, следует дождаться, чтобы она полностью остыла.
- Приготовление на варочной панели блюд с большим количеством жира или масла при отсутствии надлежащего контроля опасно и может привести к пожару. Никогда не пытайтесь гасить огонь водой, выключите прибор и накройте огонь, например, крышкой или противопожарным одеялом.
- Не храните на варочной поверхности различные предметы - это грозит пожаром.

Информация об авторизованных сервисных центрах по обслуживанию газовых варочных панелей making Oasis everywhere на территории РФ можно получить на:

- web-сайте www.forteklima.ru в разделе «Где обслуживать?»;
- по телефону горячей линии: 8-800-700-00-98 (звонок по России бесплатный),
- написав на e-mail: service@forteholding.ru

ТЕХНИЧЕСКИЕ ХАРАКТЕРИСТИКИ

Модель	P-MBP	P-MWP	P-MNP	P-MRP	P-MWRP	P-MBRP	P-MRPP	P-MNRP	P-MRRP	P-MWRT
Параметры электросети, В/Гц	220/50	220/50	220/50	220/50	220/50	220/50	220/50	220/50	220/50	220/50
Материал поверхности	Металл	Металл	Нержавеющая сталь	Металл	Металл	Металл	Металл	Нержавеющая сталь	Металл	Металл
Материал решётки	Чугун	Чугун	Чугун	Чугун	Чугун	Чугун	Чугун	Чугун	Чугун	Чугун
Цвет	Чёрный	Белый	Нержавеющая сталь	Бежевый	Белый	Чёрный	Бежевый	Нержавеющая сталь	Бежевый	Белый
Тип газа	Природный	Природный	Природный	Природный	Природный	Природный	Природный	Природный	Природный	Природный
Форсунки для сжиженного газа	В комплекте	В комплекте	В комплекте	В комплекте	В комплекте	В комплекте	В комплекте	В комплекте	В комплекте	В комплекте
Газовый класс	I2H3B/P	I2H3B/P	I2H3B/P	I2H3B/P	I2H3B/P	I2H3B/P	I2H3B/P	I2H3B/P	I2H3B/P	I2H3B/P
Электрический класс	I	I	I	I	I	I	I	I	I	I
Максимальное давление газа (природный/сжиженный), Па	2000/3000	2000/3000	2000/3000	2000/3000	2000/3000	2000/3000	2000/3000	2000/3000	2000/3000	2000/3000
Мощность горелок, кВт	2,9/1,7/0,9	2,9/1,7/0,9	2,9/1,7/0,9	2,9/1,7/0,9	2,9/1,7/0,9	2,9/1,7/0,9	2,9/1,7/0,9	2,9/1,7/0,9	2,9/1,7/0,9	3,3/1,7/0,9
Потребляемая мощность, Вт	1,1	1,1	1,1	1,1	1,1	1,1	1,1	1,1	1,1	1,1
Расход газа, м³/ч	0,277/0,162/0,086	0,277/0,162/0,086	0,277/0,162/0,086	0,277/0,162/0,086	0,277/0,162/0,086	0,277/0,162/0,086	0,277/0,162/0,086	0,277/0,162/0,086	0,277/0,162/0,086	0,315/0,162/0,086
Система «Газ-контроль»	+	+	+	+	+	+	+	+	+	+
Количество горелок	4	4	4	4	4	4	4	4	4	4
WOK-конфорка	-	-	-	-	-	-	-	-	-	+
Сечение кабеля питания	3×0,75 мм²	3×0,75 мм²	3×0,75 мм²	3×0,75 мм²	3×0,75 мм²	3×0,75 мм²	3×0,75 мм²	3×0,75 мм²	3×0,75 мм²	3×0,75 мм²
Длина кабеля, см	100	100	100	100	100	100	100	100	100	100
Количество решеток, шт.	2	2	2	2	2	2	2	2	2	2
Автоматическое зажигание	+	+	+	+	+	+	+	+	+	+
Габаритные размеры изделия, мм	580×515×89,5	580×515×89,5	580×515×89,5	580×515×89,5	580×515×90,7	580×515×90,7	580×515×90,7	580×515×90,7	580×515×90,7	580×515×90,7
Размеры выреза в столешнице, мм	560×490	560×490	560×490	560×490	560×490	560×490	560×490	560×490	560×490	560×490
Вес, кг*	9,25	9,25	9,25	9,25	9,25	9,25	9,25	9,25	9,25	10,1
Модель	P-MBRT	P-MIRT	P-MNRT	P-EW	P-3MWT	P-3MWT	P-3MRT	P-3MRT	P-30WT	P-30BT
Параметры электросети, В/Гц	220/50	220/50	220/50	220/50	220/50	220/50	220/50	220/50	220/50	220/50
Материал поверхности	Металл	Металл	Нержавеющая сталь	Металл	Металл	Металл	Металл	Металл	Закалённое стекло	Закалённое стекло
Материал решётки	Чугун	Чугун	Чугун	Эмалированный металл	Чугун	Чугун	Чугун	Чугун	Чугун	Чугун
Цвет	Чёрный	Бежевый	Нержавеющая сталь	Белый	Белый	Чёрный	Бежевый	Белый	Чёрный	Чёрный
Тип газа	Природный	Природный	Природный	Природный	Природный	Природный	Природный	Природный	Природный	Природный
Форсунки для сжиженного газа	В комплекте	В комплекте	В комплекте	В комплекте	В комплекте	В комплекте	В комплекте	В комплекте	В комплекте	В комплекте
Газовый класс	I2H3B/P	I2H3B/P	I2H3B/P	I2H3B/P	I2H3B/P	I2H3B/P	I2H3B/P	I2H3B/P	I2H3B/P	I2H3B/P
Электрический класс	I	I	I	I	I	I	I	I	I	I
Максимальное давление газа (природный/сжиженный), Па	2000/3000	2000/3000	2000/3000	2000/3000	2000/3000	2000/3000	2000/3000	2000/3000	2000/3000	2000/3000
Мощность горелок, кВт	3,3/1,7/0,9	3,3/1,7/0,9	3,3/1,7/0,9	2,9/1,7/0,9	3,3/1,7/0,9	3,3/1,7/0,9	3,3/1,7/0,9	3,3/1,7/0,9	3,3/1,7/0,9	3,3/1,7/0,9
Потребляемая мощность, Вт	1,1	1,1	1,1	1,1	1,1	1,1	1,1	1,1	1,1	1,1
Расход газа, м³/ч	0,315/0,162/0,086	0,315/0,162/0,086	0,315/0,162/0,086	0,277/0,162/0,086	0,315/0,162/0,086	0,315/0,162/0,086	0,315/0,162/0,086	0,315/0,162/0,086	0,315/0,162/0,086	0,315/0,162/0,086
Система «Газ-контроль»	+	+	+	+	+	+	+	+	+	+
Количество горелок	4	4	4	4	3	3	3	3	3	3
WOK-конфорка	+	+	+	-	+	+	+	+	+	+
Сечение кабеля питания	3×0,75 мм²	3×0,75 мм²	3×0,75 мм²	3×0,75 мм²	3×0,75 мм²	3×0,75 мм²	3×0,75 мм²	3×0,75 мм²	3×0,75 мм²	3×0,75 мм²
Длина кабеля, см	100	100	100	100	100	100	100	100	100	100
Количество решеток, шт.	2	2	2	2	2	2	2	2	2	2
Автоматическое зажигание	+	+	+	+	+	+	+	+	+	+
Габаритные размеры изделия, мм	580×515×90,7	580×515×90,7	580×515×90,7	580×515×89,5	460×520×90,7	460×520×90,7	460×520×90,7	460×520×98	460×520×98	460×520×98
Размеры выреза в столешнице, мм	560×490	560×490	560×490	560×490	439×490	439×490	439×490	439×490	439×490	439×490
Вес, кг*	10,1	10,1	10,1	7,4	8,95	8,95	8,95	12,8	12,8	12,8

*Указанное в паспорте значение массы и фактическая масса изделия могут отличаться друг от друга. Погрешность может составлять ±10% от заявленных величин. Данная погрешность никак не влияет на качество работы изделия, его долговечность и надежность.

Модель	P-MBK31	P-MWK31	P-MRK31	P-0WR	P-0BR	P-0WD	P-0BD	P-MEND	P-MEWD
Параметры электросети, В/Гц	220/50	220/50	220/50	220/50	220/50	220-240/50	220-240/50	220-240/50	220-240/50
Материал поверхности	Металл	Металл	Металл	Закалённое стекло	Закалённое стекло	Закалённое стекло	Закалённое стекло	Нержавеющая сталь	Земля
Материал решётки	Чугун	Чугун	Чугун	Чугун	Чугун	Чугун	Чугун	Чугун	Чугун
Цвет	Чёрный	Белый	Бежевый	Белый	Чёрный	Белый	Чёрный	Нержавеющая сталь	Белый
Тип газа	Природный	Природный	Природный	Природный	Природный	Природный	Природный	Природный	Природный
Форсунки для сжиженного газа	В комплекте	В комплекте	В комплекте	В комплекте	В комплекте	В комплекте	В комплекте	В комплекте	В комплекте
Газовый класс	I2H3B/P	I2H3B/P	I2H3B/P	I2H3B/P	I2H3B/P	I2H3B/P	I2H3B/P	I2H3B/P	I2H3B/P
Электрический класс	I	I	I	I	I	I	I	I	I
Максимальное давление газа (природный/сжиженный), Па	2000/3000	2000/3000	2000/3000	2000/3000	2000/3000	2000/3000	2000/3000	2000/3000	2000/3000
Мощность горелок, кВт	2,9/1,7/0,9	2,9/1,7/0,9	2,9/1,7/0,9	2,9/1,7/0,9	2,9/1,7/0,9	2,9/0,9	2,9/0,9	2,9/0,9	2,9/0,9
Расход газа, м³/ч	0,277/0,162/0,086	0,277/0,162/0,086	0,277/0,162/0,086	0,277/0,162/0,086	0,277/0,162/0,086	0,277/0,162/0,086	0,363	0,363	0,363
Потребляемая мощность, Вт	1	1	1	1,1	1,1	1,1	1,1	1,1	1,1
Система «Газ-контроль»	+	+	+	+	+	+	+	+	+
Количество горелок	3	3	3	4	4	2	2	2	2
WOK-конфорка	-	-	-	-	-	-	-	-	-
Сечение кабеля питания	3×1 мм²	3×1 мм²	3×1 мм²	3×0,75 мм²	3×0,75 мм²	3×75 мм²	3×75 мм²	3×75 мм²	3×75 мм²
Длина кабеля, см	100	100	100	100	100	100	100	100	100
Количество решеток, шт.	2	2	2	2	2	1	1	1	1
Автоматическое зажигание	+	+	+	+	+	+	+	+	+
Габаритные размеры изделия, мм	580×510×95	580×510×95	580×510×95	580×510×95	580×510×95	290×510×88,3	290×510×88,3	290×510×88,3	290×510×88,3
Размеры выреза в столешнице, мм	560×490	560×490	560×490	560×490	560×490	273×490	273×490	273×490	273×490
Вес, кг*	10,20	10,20	10,20	13,25	13,25	6,85	6,85	3,8	5,85
Модель	P-MEBO	P-MEWO	P-MEBO	P-3SBM	P-3BSI	P-3BSR	P-3BDI	P-3BST	P-3BSW
Параметры электросети, В/Гц	220-240/50	220-240/50	220-240/50	220-240/50	220-240/50	220-240/50	220-240/50	220-240/50	220-240/50
Материал поверхности	Земля	Земля	Земля	Нержавеющая сталь	Закалённое стекло	Закалённое стекло	Закалённое стекло	Закалённое стекло	Закалённое стекло
Материал решётки	Чугун	Эмалированный металл	Эмалированный металл	Чугун	Чугун	Чугун	Чугун	Чугун	Чугун
Цвет	Блестящий чёрный	Белый	Блестящий чёрный	Нержавеющая сталь	Бежевый	Бежевый	Бежевый	Чёрный	Белый
Тип газа	Природный	Природный	Природный	Природный	Природный	Природный	Природный	Природный	Природный
Форсунки для сжиженного газа	В комплекте	В комплекте	В комплекте	В комплекте	В комплекте	В комплекте	В комплекте	В комплекте	В комплекте
Газовый класс	I2H3B/P	I2H3B/P	I2H3B/P	I2H3B/P	I2H3B/P	I2H3B/P	I2H3B/P	I2H3B/P	I2H3B/P
Электрический класс	I	I	I	I	I	I	I	I	I
Максимальное давление газа (природный/сжиженный), Па	2000/3000	2000/3000	2000/3000	2000/3000	2000/3000	2000/3000	2000/3000	2000/3000	2000/3000
Мощность горелок, кВт	2,9/0,9	2,9/0,9	2,9/0,9	3,5/1,7/0,9	3,5/1,7/0,9	3,5/1,7/0,9	2,9/1,7/0,9	3,5/1,7/0,9	3,5/1,7/0,9
Расход газа, м³/ч	0,363	0,363	0,363	0,581	0,743	0,743	0,687	0,743	0,743
Потребляемая мощность, Вт	1,1	1,1	1,1	1,1	1,1	1,1	1,1	1,1	1,1
Система «Газ-контроль»	+	+	+	+	+	+	+	+	+
Количество горелок	2	2	2	3	4	4	4	4	4
WOK-конфорка	-	-	-	+	+	+	-	+	+
Сечение кабеля питания	3×75 мм²	3×75 мм²	3×75 мм²	3×75 мм²	3×75 мм²	3×75 мм²	3×75 мм²	3×75 мм²	3×75 мм²
Длина кабеля, см	100	100	100	100	100	100	100	100	100
Количество решеток, шт.	1	1	1	2	2	2	2	2	2
Автоматическое зажигание	+	+	+	+	+	+	+	+	+
Габаритные размеры изделия, мм	290×510×88,3	290×510×88,3	290×510×88,3	460×520×90,7	580×515×98	580×515×98	580×515×98	580×515×98	580×515×98
Размеры выреза в столешнице, мм	273×490	273×490	273×490	439×490	560×490	560×490	560×490	560×490	560×490
Вес, кг*	5,86	4,35	4,35	8,25	13,6	13,6	12,9	13,6	13,6

*Указанное в паспорте значение массы и фактическая масса изделия могут отличаться друг от друга. Погрешность может составлять ±10% от заявленных величин. Данная погрешность никак не влияет на качество работы изделия, его долговечность и надежность.

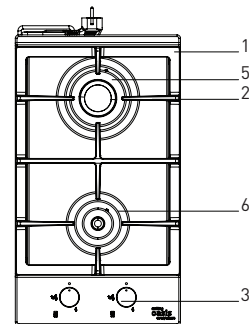
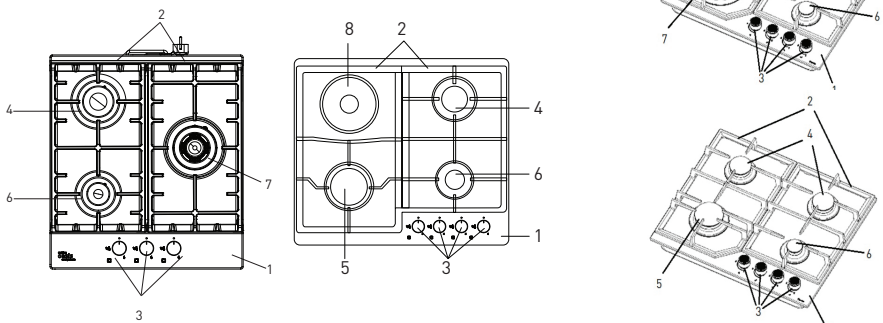
Модель	P-GEV	P-GEW	P-MEV	P-MEW	P-MEN
Параметры электросети, В/Гц	220-240/50	220-240/50	220-240/50	220-240/50	220-240/50
Материал поверхности	Закалённое стекло	Закалённое стекло	Эмаль	Эмаль	Нержавеющая сталь
Материал решёток	Чугун	Чугун	Эмалированный металл	Эмалированный металл	Эмалированный металл
Цвет	Чёрный	Белый	Блестящий чёрный	Белый	Нержавеющая сталь
Тип газа	Природный	Природный	Природный	Природный	Природный
Форсунки для сжиженного газа	В комплекте	В комплекте	В комплекте	В комплекте	В комплекте
Газовый класс	I2H3B/P	I2H3B/P	I2H3B/P	I2H3B/P	I2H3B/P
Электрический класс	I	I	I	I	I
Максимальное давление газа (природный/сжиженный), Па	2000/3000	2000/3000	2000/3000	2000/3000	2000/3000
Мощность горелок, кВт	2,9/1,7/0,9	2,9/1,7/0,9	2,9/1,7/0,9	2,9/1,7/0,9	2,9/1,7/0,9
Расход газа, м³/ч	0,687	0,687	0,687	0,687	0,687
Потребляемая мощность, Вт	1,1	1,1	1,1	1,1	1,1
Система «Газ-контроль»	-	-	-	-	-
Количество горелок	4	4	4	4	4
WOK-конфорка	-	-	-	-	-
Сечение кабеля питания	3x75 мм²	3x75 мм²	3x75 мм²	3x75 мм²	3x75 мм²
Длина кабеля, см	100	100	100	100	100
Количество решеток, шт.	2	2	2	2	2
Автоматическое зажигание	+	+	+	+	+
Габаритные размеры изделия, мм	580x515x98	580x515x98	580x515x98	580x515x98	580x515x98
Размеры выреза в столешнице, мм	560x490	560x490	560x490	560x490	560x490
Вес, кг*	12,9	12,9	12,9	11,55	7,3

*Указанное в паспорте значение массы и фактическая масса изделия могут отличаться друг от друга. Погрешность может составлять ±10% от заявленных величин. Данная погрешность никак не влияет на качество работы изделия, его долговечность и надежность.

Указанные технические параметры измерены в идеальных заводских условиях. Производитель оставляет за собой право менять внешний вид, технические параметры и комплектацию товара без специального уведомления.

ОПИСАНИЕ ВАРОЧНОЙ ПАНЕЛИ

- 1 – Корпус
- 2 – Съёмные решётки
- 3 – Ручки управления конфорками
- 4 – Средние конфорки
- 5 – Большая конфорка
- 6 – Малая конфорка
- 7 – Wok-конфорка Sabaf
- 8 – Электрическая конфорка



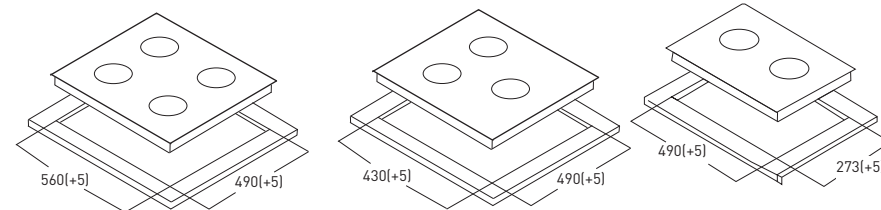
Все газовые варочные панели making Oasis everywhere (кроме моделей P-GEV, P-GEW, P-MEV, P-MEW, P-MEN) оснащены системой безопасности «Газ-контроль». На каждой горелке установлена система, которая автоматически прекращает подачу газа к горелке в случае, если пламя внезапно погасло.

УСТАНОВКА

Размеры выреза в столешнице
Для моделей с 4 конфорками

Для моделей с 3 конфорками

Для моделей с 2 конфорками

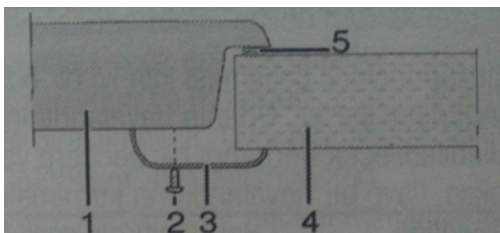


Безопасность эксплуатации гарантируется только при квалифицированной установке прибора в соответствии с данной инструкцией по монтажу и действующими предписаниями и стандартами.

- Встраивать прибор в элемент кухонной мебели, производить подключение к электросети и источнику газа может только квалифицированный специалист.
- Монтаж варочной панели должен обеспечивать доступ снизу к крепежным элементам.
- Кухонные шкафчики над варочной панелью должны быть повешены на такой высоте, чтобы не создавать помех при приготовлении пищи.
- Расстояние между задней или боковыми стенками и варочной панелью должно быть минимум 6 см.
- Под варочной панелью можно устанавливать духовки, оснащенные охлаждающим вентилятором.
- Варочная панель предназначена для встраивания в столешницу над кухонным шкафом, ширина которого 600 мм и более.
- Материалы элемента кухонной мебели, в которую встраивается прибор, должны быть термостойкими (выдерживать более 100°C).
- В кухонном шкафу под варочной панелью не должно находиться выдвижных ящиков.
- Если в кухонном шкафу установлена горизонтальная перегородка, она должна находиться на расстоянии 100 мм от нижней поверхности столешницы. Пространство между перегородкой и варочной панелью должно быть пустым, в нем нельзя хранить предметы.
- При установке духовки под варочной панелью необходимо снять заднюю стенку кухонного шкафа. В верхней части передней стенки кухонного шкафа необходимо сделать вырез высотой

не менее 6 мм по всей ширине шкафа.

- Расстояние между варочной панелью и вытяжкой должно быть не меньше, чем указано в инструкции по монтажу вытяжки.
- Столешница кухонного гарнитура должна быть ровной и горизонтальной.
- Торцы выреза следует соответствующим образом загерметизировать для защиты от влаги и грязи.
- Зафиксируйте варочную панель монтажными скобами с помощью крепления через отверстие в нижней части корпуса.



- 1 – Варочная панель
- 2 – Винт
- 3 – Монтажная скоба
- 4 – Столешница
- 5 – Уплотнитель

Подключение к электрической сети

Данное оборудование предназначено для работы при однофазном напряжении питания 220 В / 50 Гц. Подключение должно выполняться в соответствии с действующими нормами и предписаниями действующих законов.

Вилка и шнур, используемые для подключения, должны соответствовать стандартам и выдерживать мощность, потребляемую оборудованием.

Заземляющий провод (желто-зеленый) не должен размыкаться выключателем.

Питающий кабель должен располагаться таким образом, чтобы ни в одной его точке не достигалась температура на 50°C выше температуры окружающей среды.



ВНИМАНИЕ! Не используйте бытовые удлинители и т.п. для соединения с сетью, поскольку они могут перегреться и воспламениться.

Оборудование обязательно должно быть заземлено. Изготовитель не несет ответственности, если это условие не выполнено.

При повреждении электрического шнура, его замену должен производить квалифицированный специалист сервисной службы.

В случае замены шнура питания необходимо использовать только шнуры, обеспечивающие работу при имеющейся нагрузке и температуре эксплуатации. Кроме того, необходимо, чтобы провод заземления (желто-зеленый) был на 20 мм длиннее, чем другие.

На данном оборудовании применяется шнур сечением: 3x0,75 мм².

Подключение к системе газоснабжения

ВНИМАНИЕ! Газовое оборудование подключается исключительно представителем государственной газовой службы района или квалифицированными специалистами, имеющими лицензию на работу с газоопасным оборудованием.

О подключении газового оборудования должен быть составлен акт и стоять отметка в гарантийном талоне.

Подключение подачи газа должно выполняться в соответствии с действующими нормами.

На конце подводящего трубопровода необходимо предусмотреть установку предохранительного крана. Также необходима установка диэлектрической муфты на торе газа перед подачей газа в прибор.

После подключения к системе подачи газа проверьте отсутствие утечек, пользуясь мыльным раствором. После этого выполните розжиг горелок. Для проверки стабильности пламени переведите ручки из максимального положения в минимальное.

Перевод варочной панели на сжиженный тип газа



Эти действия может осуществлять только профессиональный монтажник, имеющий на это соответствующее право.

Для перевода варочной панели на работу от сжиженного газа необходимо:

- 1) Снять решетку, крышку горелки и рассекатель пламени.
- 2) Вывернуть форсунки торцевым ключом и заменить их на форсунки, входящие в комплект поставки.
- 3) Аккуратно соберите все компоненты газовой варочной поверхности в обратном порядке.

УПРАВЛЕНИЕ

Включение конфорок:

- 1) Нажмите и удерживайте ручку управления той горелки, которую хотите зажечь.
- 2) Поверните ручку горелки против часовой стрелки до максимального положения. Газ зажжется с помощью автоподжига.
- 3) Установите ручкой необходимую величину пламени.
- 4) После того как горелка загорится, не отпускайте ручку еще 5-10 секунд для обеспечения правильного срабатывания предохранительного устройства «Газ-контроль».

Если через 15 секунд пламя горелки не зажглось, выключите горелку и подождите не менее 1 минуты. Затем повторите розжиг.

Если произошло случайное погасание пламени горелок, то необходимо выключить горелку и подождать не менее одной минуты прежде, чем выполнять розжиг горелки снова.

После отпускания нажатой ручки горелка может погаснуть. Это означает, что предохранительное устройство не успело достаточно нагреться. В этом случае еще раз повторите вышеописанные действия.

Для выключения конфорок поверните ручку управления той горелки, которую хотите выключить, в положение «Выкл».

СОВЕТЫ ПО ИСПОЛЬЗОВАНИЮ

- Используйте правильную посуду для приготовления пищи.
- Посуда для приготовления пищи не должна быть меньше венца пламени конфорки.
- Не забывайте прикрывать посуду крышкой.
- Сохраняйте чистоту конфорок, решетки, подконфорочной емкости.
- Загрязнения мешают теплопередаче, особенно чистой должна быть поверхность около отверстий пламени подколпачного кольца, а также около отверстий форсунок конфорок.
- Нельзя встраивать плиту непосредственно возле холодильных и морозильных камер.
- Не допускайте того, чтобы пламя горелки выходило за края дна посуды.

УХОД И ХРАНЕНИЕ

Перед выполнением любых операций по уходу за газовой варочной поверхностью обязательно отключите ее от электрической сети и дайте ей остыть. Для того, чтобы держать варочную поверхность в хорошем состоянии, чистите ее после каждого применения.

Эмалированные части

Все эмалированные части необходимо мыть только губкой с мыльной водой или предназначенными для этого специальными неабразивными средствами, имеющимися в продаже. Не используйте для ухода за эмалированными деталями металлические мочалки, абразивные средства и средства по удалению пятен для ванн или раковин.

Перед установкой высушивайте вымытые части полностью или вытирайте насухо.

Нержавеющая стальная поверхность

Нержавеющая сталь может потемнеть при длительном контакте с водой или агрессивными чистящими средствами, содержащими едкий натр или фосфор. Поэтому качество ее состояния должно быть предметом Вашего внимания. Нержавеющая стальная поверхность должна очищаться только влажной тканью со специальными средствами. После ополаскивания, высушите ее замшей, если возможно, или мягкой тканью.

Для достижения наилучшего эффекта мы рекомендуем Вам использовать специальное фирменное профессиональное средство по уходу за нержавеющей сталью.

Поддерживающие решетки для посуды

Для чистки используйте губку, воду и мыло, однако чистите решетки только в холодном состоянии. Не используйте абразивные материалы или режущий инструмент.

Горелки

Горелки, состоящие из двух частей — колпачка и рассекателя, могут быть сняты, очищены и вымыты с применением подходящих средств.

В области горелок расположены керамические свечи розжига, внутри которых помещены металлические электроды и в той же области размещены термоэлементы системы «Газ-контроль», являющиеся датчиками предохранительных клапанов. Для того чтобы системы автоматического розжига горелок и «Газ-контроля» работали надежно, периодически производите чистку свечи розжига и термоэлемента газовой варочной поверхности, соблюдая при этом предельную осторожность.

Внимание! Чтобы не повредить электроподжиг, не используйте его, когда рассекатели горелки сняты.

После чистки и мытья элементов горелок их нужно полностью высушить и аккуратно и правильно установить на свои места.

Варочная поверхность должна использоваться только для той цели, для которой она предназначена, т.е. для домашнего приготовления пищи. Любое другое применение будет рассматриваться как неправильное и может быть опасным. Изготовитель не несет ответственности за любые повреждения или ущерб, вызванные неправильным использованием.

ТЕХНИЧЕСКОЕ ОБСЛУЖИВАНИЕ И РЕМОНТ

В течение гарантийного периода ремонт прибора может производить только специалист авторизованного сервисного центра!

– Перед ремонтом отключите прибор от электросети, выкрутив предохранитель или выключив главный выключатель или вынув вилку из сетевой розетки.

– Не пытайтесь ремонтировать технику самостоятельно во избежание повреждения прибора и травм. Неквалифицированный ремонт может стать причиной опасности для пользователя. Опасность короткого замыкания и удара электрическим током!

Причиной неполадок в работе могут стать мелкие неисправности.

Прежде чем обращаться в сервисный центр, проверьте, можете ли вы их устранить самостоятельно (см. раздел Неисправности и способы их устранения).

Помимо обычного ухода за плитой необходимо:

– производить периодический технический контроль работы элементов управления плиты и рабочих узлов плиты. После истечения срока гарантийного обслуживания хотя бы раз в два года необходимо обращаться в сервисный центр с целью проведения технического осмотра прибора;

– устранять выявленные неполадки;

– производить периодический уход за рабочими узлами плиты.

Производитель не несет ответственность за возможные неисправности, связанные с неправильным подключением, монтажом и использованием прибора.

Гарантия на такие неисправности не распространяется.

Храните инструкцию вблизи от прибора. При передаче прибора новому владельцу не забудьте передать также инструкцию.

Серийный номер и дата производства указаны на стикере на корпусе прибора.

НЕИСПРАВНОСТИ И СПОСОБЫ ИХ УСТРАНЕНИЯ

Неисправность	Возможная причина	Устранение неисправности
Пламя горелки неравномерно	Из-за неправильной настройки газа пламя неравномерное	Специалист должен проверить настройку газа!
Пламя горелок неожиданно изменилось	Неправильно установлены детали горелки	Правильно установите детали горелки!
Для розжига горелок требуется дольше держать ручку нажатой	Неправильно установлены детали горелки	Правильно установите детали горелки!
Пламя гаснет после розжига	Очень короткое время нажатия переключателя	Держите переключатель нажатым дольше
	Слишком слабое нажатие на переключатель	Перед тем как отпустить переключатель, сильно нажмите на него
Изменился цвет решетки вокруг горелки	Обычное явление из-за высокой температуры	Очистите решетку средством по уходу за металлом
Бытовая электропроводка постоянно отключается	Неисправен предохранитель	Проверьте предохранитель бытовой электропроводки и в случае повреждения замените
Не работает электроподжиг горелок	Между свечой электроподжига и горелкой находятся остатки пищи или чистящего средства	Снимите крышку горелки и аккуратно очистите пространство между свечой электроподжига и горелкой
Загрязнены крышки горелок	Обычное загрязнение	Очистите крышки горелок средством по уходу за металлами

При невозможности устранить неисправность в соответствии с приведенными рекомендациями обратитесь в авторизованный сервисный центр.

СЕРТИФИКАЦИЯ

Все оборудование торговой марки making Oasis everywhere проходит сертификацию на соответствие техническому регламенту Таможенного союза. Копию сертификата соответствия можно получить в торговой точке, где вы приобрели это оборудование. Данное оборудование газовая встраиваемая варочная панель making Oasis everywhere соответствует ТР ТС 016/2011 «О безопасности аппаратов, работающих на газообразном топливе», ТР ТС 004/2011 «О безопасности низковольтного оборудования» и ТР ТС 020/2011 «Электромагнитная совместимость технических средств».

УТИЛИЗАЦИЯ

По окончании срока службы газовую встраиваемую варочную панель следует утилизировать в соответствии с нормами, правилами и способами, действующими в месте утилизации. Подробную информацию по утилизации газовых встраиваемых варочных панелей вы можете получить у представителя местного органа власти.

ГАРАНТИЙНЫЙ ТАЛОН

Настоящий документ не ограничивает определенные законом права потребителей, но дополняет и уточняет оговоренные законом обязательства, предполагающие соглашения сторон, либо договор.

Благодарим за оказанное доверие и выбор, сделанный в пользу нашей продукции. Мы рады предложить Вам надёжные и качественные изделия making Oasis everywhere и устанавливаем на них основную гарантию сроком на 36 месяцев и расширенную гарантию до 48 месяцев при соблюдении дополнительных условий*.

Пожалуйста, проверьте комплектацию, внешний вид и правильно заполненный гарантийный талон при покупке изделия. В случае возникновения неисправностей не пытайтесь самостоятельно ремонтировать изделие, это не только опасно, но и может привести к утрате гарантии. Пожелания по качеству товара или его усовершенствованию Вы можете прислать по адресу info@forteholding.ru.

Гарантийный срок на кухонную технику making Oasis everywhere начинается со дня продажи товара и предоставляется в соответствии с нижеперечисленными условиями путём бесплатного устранения недостатков инструмента, вызванных дефектами материала или изготовления.

- *• Использование прибора предназначено только для бытового назначения.
- Чтобы воспользоваться расширенной гарантией, необходимо зарегистрировать купленный товар на сайте нашей компании www.forteklima.ru в течение одного месяца от даты покупки. Участие в программе расширенной гарантии подтверждается выдачей сертификата на конкретный товар. Зарегистрировать товар возможно только после согласия покупателя на сохранение личных данных, запрашиваемых в процессе регистрации.
 - Гарантия 48 месяцев действует только при наличии оригиналов кассового и товарного чеков, подтверждающих покупку изделия, а также при предоставлении ссылки на опубликованный положительный отзыв, длиной не менее 200 символов. Более подробная информация об условиях получения сертификата расширенной гарантии указана на нашем сайте www.forteklima.ru.
 - Сертификат действителен для одного конкретного изделия.
 - Серийный номер, указанный на изделии, должен совпадать с серийным номером в паспорте на данное изделие.
 - При возникновении гарантийного случая в авторизованный сервисный центр компании необходимо предоставить сертификат расширенной гарантии, паспорт на изделие с заполненным гарантийным талоном, а также оригиналы кассового и товарного чеков, подтверждающих покупку изделия. Дата продажи во всех документах должна быть одинаковой.
 - Сертификат расширенной гарантии позволяет воспользоваться сервисным обслуживанием во всех сервисных центрах продукции making Oasis everywhere на территории Российской Федерации. Перечень сервисных центров указан на официальном сайте www.forteklima.ru.

Внимательно ознакомьтесь с гарантийным талоном и проследите, чтобы он был правильно заполнен и имел штамп Продавца. При отсутствии штампа и даты продажи (либо кассового чека с датой продажи) гарантийный срок изделия исчисляется со дня его изготовления. Тщательно проверьте внешний вид изделия и его комплектность, все претензии по внешнему виду и комплектности изделия предъявляйте Продавцу при покупке изделия. Гарантийное обслуживание купленного Вами прибора осуществляется через Продавца, специализированные сервисные центры или монтажную организацию, проводившую установку прибора (если изделие нуждается в специальной установке, подключении или сборке). По всем вопросам, связанным с техническим обслуживанием изделия, обращайтесь в специализированные сервисные центры. Подробная информация о сервисных центрах, уполномоченных осуществлять ремонт и техническое обслуживание изделия, находится на сайте www.forteklima.ru в Разделе «Продажа и сервис, Где обслуживать?» Дополнительную информацию Вы можете получить у Продавца магазина, по телефону службы технической поддержки 8-800-700-0098 (звонок по России бесплатный), написав на эл. адрес: service@forteholding.ru или на сайте: www.forteklima.ru.

В случае неисправности прибора по вине изготовителя обязательство по устранению неисправности ложится на уполномоченную изготовителем организацию. В данном случае покупатель в праве обратиться к Продавцу. Ответственность за неисправность прибора по вине организации, проводившей установку (монтаж) прибора, ложится на монтажную организацию. В данном случае необходимо обратиться к организации, проводившей установку (монтаж) прибора.

Для установки (подключения) изделия (если изделие нуждается в специальной установке, подключении или сборке) рекомендуем обращаться в специализированные сервисные центры.

Вы можете воспользоваться услугами любых квалифицированных специалистов, однако Продавец, Уполномоченная изготовителем организация, Импортёр, Изготовитель не несут ответственности за недостатки изделия, возникшие из-за его неправильной установки (подключения). В конструкцию, комплектацию или технологию изготовления изделия, с целью улучшения его технических характеристик, могут быть внесены изменения. Такие изменения вносятся в изделие без предварительного уведомления Покупателя и не влекут обязательств по изменению/улучшению ранее выпущенных изделий. Убедительно просим Вас во избежание недоразумений до установки/эксплуатации изделия внимательно изучить его инструкцию по эксплуатации. Запрещается вносить в Гарантийный талон какие-либо изменения, а также стирать или переписывать какие-либо указанные в нем данные. Настоящая гарантия имеет силу, если Гарантийный талон правильно/четко заполнен и в нем указаны: наименование и модель изделия, его серийные номера, дата продажи, а также имеется подпись уполномоченного лица и штамп Продавца.

Срок службы газовой встраиваемой варочной панели составляет 10 (десять) лет.

Настоящая гарантия распространяется на производственный или конструкционный дефект изделия. Выполнение уполномоченным сервисным центром ремонтных работ и замена дефектных деталей изделия производится в сервисном центре или у Покупателя (по усмотрению сервисного центра). Гарантийный ремонт изделия выполняется в срок не более 45 дней. В случае, если во время устранения недостатков товара станет очевидным, что они не будут устранены в определенный соглашением сторон срок, стороны могут заключить соглашение о новом сроке устранения недостатков товара. Указанный срок гарантийного ремонта изделия распространяется только на изделия, которые используются в личных, семейных или домашних целях, не связанных с предпринимательской деятельностью.

Гарантийный срок на комплектующие изделия (детали, которые могут быть сняты с изделия без применения каких-либо инструментов, т.е. ящики, полки, решетки, корзины, насадки, щетки, трубки, шланги и др. подобные комплектующие) составляет три месяца.

Гарантийный срок на новые комплектующие изделия, установленные на изделие при гарантийном или платном ремонте, либо приобретенные отдельно от изделия, составляет три месяца со дня выдачи Покупателю изделия по окончании ремонта, либо продажи последнему этих комплектующих.

Настоящая гарантия не дает права на возмещение и покрытие ущерба, произошедшего в результате переделки или регулировки изделия, без предварительного письменного согласия изготовителя, с целью приведения его в соответствие с национальными или местными техническими стандартами и нормами безопасности, действующими в любой другой стране, кроме РФ, в которой это изделие было первоначально продано.

Настоящая гарантия не распространяется на:

- периодическое обслуживание и сервисное обслуживание изделия (чистку, замену фильтров или устройств выполняющих функции фильтров);
- любые адаптации и изменения изделия, в т.ч. с целью усовершенствования и расширения обычной сферы его применения, которая указана в Инструкции по эксплуатации изделия, без предварительного письменного согласия изготовителя.

Настоящая гарантия также не предоставляется в случаях:

- если будет полностью/частично изменен, стерт, удален или будет неразборчив серийный номер изделия;
- использования изделия не по его прямому назначению, не в соответствии с его Инструкцией по эксплуатации, в том числе, эксплуатации изделия с перегрузкой или совместно со вспомогательным оборудованием, не рекомендуемым Продавцом, уполномоченной изготовителем организацией, импортером, изготовителем;
- наличия на изделии механических повреждений (сколов, трещин и т. д.), воздействий на изделие чрезмерной силы, химически агрессивных веществ, высоких температур, повышенной влажности/запыленности, концентрированных паров, если что-либо из перечисленного стало причиной неисправности изделия;
- ремонта/наладки/инсталляции/адаптации/пуска изделия в эксплуатацию не уполномоченными на то организациями/лицами;
- стихийных бедствий (пожар, наводнение и т. д.) и других причин, находящихся вне контроля Продавца, уполномоченной изготовителем организации, импортера, изготовителя и Покупателя, которые причинили вред изделию;
- неправильного подключения изделия к электрической сети, а также неисправностей (не соответствие рабочих параметров) электрической сети и прочих внешних сетей;
- дефектов, возникших вследствие попадания внутрь изделия посторонних предметов, жидкостей, кроме предусмотренных инструкцией по эксплуатации, насекомых и продуктов их жизнедеятельности и т. д.;

- неправильного хранения изделия;
 - необходимости замены ламп, фильтров, элементов питания, аккумуляторов, предохранителей, а также стеклянных/фарфоровых/матерчатых и перемещаемых вручную деталей и других дополнительных быстроизнашивающихся /сменных деталей изделия, которые имеют собственный ограниченный период работоспособности, в связи с их естественным износом, или если такая замена предусмотрена конструкцией и не связана с разборкой изделия;
 - дефектов системы, в которой изделие использовалось как элемент этой системы.
- Покупатель-потребитель предупрежден о том, что в соответствии сп. 11 «Перечня непродовольственных товаров надлежащего качества, не подлежащих возврату или обмену на аналогичный товар другого размера, формы, габарита, фасона, расцветки или комплектации» Пост. Правительства РФ от 19.01.1998.

№ 55 он не вправе требовать обмена купленного изделия в порядке ст. 25 Закона «О защите прав потребителей» и ст. 502 ГК РФ.

С момента подписания Покупателем Гарантийного талона считается, что:

- Вся необходимая информация о купленном изделии и его потребительских свойствах предоставлена Покупателю в полном объеме, в соответствии со ст. 10 Закона «О защите прав потребителей»;
- Покупатель получил Инструкцию по эксплуатации купленного изделия на русском языке;
- Покупатель ознакомлен и согласен с условиями гарантийного обслуживания и особенностями эксплуатации купленного изделия;
- Покупатель ознакомился с Памяткой по уходу и обязуется выполнять указанные в ней правила;
- Покупатель претензий к внешнему виду, комплектности купленного изделия не имеет.

Подпись покупателя _____ Дата _____

Отрывной талон «А» № _____

Заполняется фирмой
продавцом

Изделие _____

Место печати
фирмы-продавца

Модель _____

Серийный номер _____

Дата продажи _____

Фирма-продавец _____

Отрывной талон «Б» № _____

Заполняется фирмой
продавцом

Изделие _____

Место печати
фирмы-продавца

Модель _____

Серийный номер _____

Дата продажи _____

Фирма-продавец _____

Отрывной талон «В» № _____

Заполняется фирмой
продавцом

Изделие _____

Место печати
фирмы-продавца

Модель _____

Серийный номер _____

Дата продажи _____

Фирма-продавец _____

Гарантийный талон № _____

Внимание! Пожалуйста, потребуйте от продавца полностью заполнить гарантийный талон и отрывные талоны, правила заполнения приведены на обратной стороне талона.

Заполняется фирмой-продавцом.

Изделие	_____
Модель	_____
Серийный номер	_____
Дата производства	_____
Дата продажи	_____
Фирма-продавец	_____
Адрес и телефон фирмы продавца	_____
	Место печати фирмы-продавца

Исправное изделие в полном комплекте с Руководством по установке и эксплуатации получил, с условиями гарантийного сервисного обслуживания ознакомлен и согласен.

Подпись покупателя:

Заполняется фирмой-установщиком

Сведения об установке изделия	_____
Фирма-установщик	_____
Номер сертификата	_____
Дата установки	_____
Мастер	_____

Отрывной талон «А» № _____

Заполняется фирмой
продавцом

Изделие	_____	Место печати фирмы-продавца
Модель	_____	
Серийный номер	_____	
Дата продажи	_____	
Фирма-продавец	_____	

Отрывной талон «Б» № _____

Заполняется фирмой
продавцом

Изделие	_____	Место печати фирмы-продавца
Модель	_____	
Серийный номер	_____	
Дата продажи	_____	
Фирма-продавец	_____	

Отрывной талон «В» № _____

Заполняется фирмой
продавцом

Изделие	_____	Место печати фирмы-продавца
Модель	_____	
Серийный номер	_____	
Дата продажи	_____	
Фирма-продавец	_____	