



making
oasis
everywhere

Мой Дом – Мой Оазис

РУКОВОДСТВО
ПО ЭКСПЛУАТАЦИИ

oasis

EAC



oasis-home.ru

forteklima.ru

ПОСУДОМОЕЧНАЯ
МАШИНА



forteklima.ru
oasis-home.ru



ОТК ОАЗИС



В целях улучшения качества продукции конструкции и технические характеристики могут изменяться без предварительного уведомления. Более подробную информацию можно получить у дистрибьютора или производителя.

СОДЕРЖАНИЕ

Меры безопасности	3
Технические характеристики	5
Описание прибора и загрузка посуды	6
Инструкция по установке	10
Использование посудомоечной машины	17
Программы посудомоечной машины	19
Советы по устранению неисправностей	21
Коды ошибок	23
Техническое обслуживание и чистка	24
Утилизация	25
Сертификация	25
Транспортировка и хранение	25
Сервисное обслуживание	25
Гарантийный талон	25

Внимательно прочитайте данное руководство по эксплуатации и сохраните его для дальнейшего использования.

Уважаемый покупатель!

Благодарим Вас за выбор и приобретение посудомоечной машины **making Oasis everywhere**. Наши изделия разработаны в соответствии с высокими требованиями качества, функциональности и дизайна. **Мы уверены, что Вы будете довольны приобретением нового изделия от нашей компании.**

Перед началом эксплуатации прибора внимательно прочитайте данную инструкцию, в которой содержится важная информация, касающаяся Вашей безопасности, а также рекомендации по правильному использованию прибора и ухода за ним. Неправильное обращение может привести к поломке изделия, нанести материальный ущерб или причинить вред здоровью пользователя.

Сохраните инструкцию вместе с гарантийным талоном, кассовым чеком, по возможности, картонной коробкой и упаковочным материалом.

МЕРЫ БЕЗОПАСНОСТИ

ВНИМАНИЕ! Правильное использование.

1. Не садитесь и не стойте на дверце или корзинках для посуды, так как они для этого не предназначены.
2. Не прикасайтесь к нагревательному элементу во время или сразу после использования.
3. Не включайте посудомоечную машину, если все панели корпуса не установлены на место. Открывайте дверцу очень осторожно, если посудомоечная машина работает. Существует риск выплескивания воды.
4. Не ставьте тяжелые предметы и не вставляйте на открытую дверцу. Прибор может опрокинуться вперед.
5. При загрузке мойки:
 - располагайте острые предметы так, чтобы они не могли повредить уплотнитель двери;
 - загружайте острые ножи ручками вверх, чтобы снизить риск порезов;

Предупреждение! Ножи и другие кухонные принадлежности с острыми концами необходимо загружать в корзину остриями вниз или размещать в горизонтальном положении.

6. Пожалуйста, не перегружайте посудомоечную машину. Не используйте тару, которая не подходит для посудомоечных машин. Это важно для хорошего результата и разумного потребления энергии.
7. После завершения цикла стирки убедитесь, что емкость для моющего средства пуста.
8. Не мойте пластиковые предметы, если на них нет маркировки «Можно мыть в посудомоечной машине» или эквивалентной ей. Для пластиковых предметов без такой маркировки проверьте рекомендации производителя.
9. Используйте только моющие средства и ополаскивающие добавки, предназначенные для автоматической посудомоечной машины. Никогда не используйте мыло, стиральный порошок или средство для мытья рук в посудомоечной машине.
10. В стационарную проводку должны быть включены другие средства отключения от источника питания с зазором между контактами не менее 3 мм на всех полюсах.
11. Не подпускайте детей к моему средству и ополаскивателю, не подпускайте детей к открытой дверце посудомоечной машины, внутри может остаться немного моющего средства.
12. Во избежание риска поражения электрическим током не погружайте устройство, шнур или вилку в воду или другую жидкость.
13. Этот прибор могут использовать дети в возрасте от 8 лет и старше, а также лица с ограниченными физическими, сенсорными или умственными способностями или с недостатком опыта и знаний, если они находятся под присмотром или проинструктированы относительно безопасного использования прибора и понимают связанные с этим опасности. Дети не должны играть с прибором. Чистка и пользовательское обслуживание не должны выполняться детьми без присмотра.
14. Моющие средства для посудомоечных машин являются сильнощелочными. Они могут быть чрезвычайно опасны при проглатывании. Избегайте контакта с кожей и глазами, не подпускайте детей к посудомоечной машине, когда дверца открыта.
15. Дверь не следует оставлять в открытом положении, так как это может представлять опасность споткнуться. Если шнур питания поврежден, его должен заменить

производитель или его сервисный агент или лицо с аналогичной квалификацией, чтобы избежать опасности.

16. Во время установки блок питания не должен чрезмерно или опасно изгибаться или сплющиваться. Прибор должен быть подключен к водопроводной сети с помощью новых комплектов шлангов, а старые комплекты шлангов не следует использовать повторно.

17. Убедитесь, что ковер не закрывает отверстия в нижнем основании.

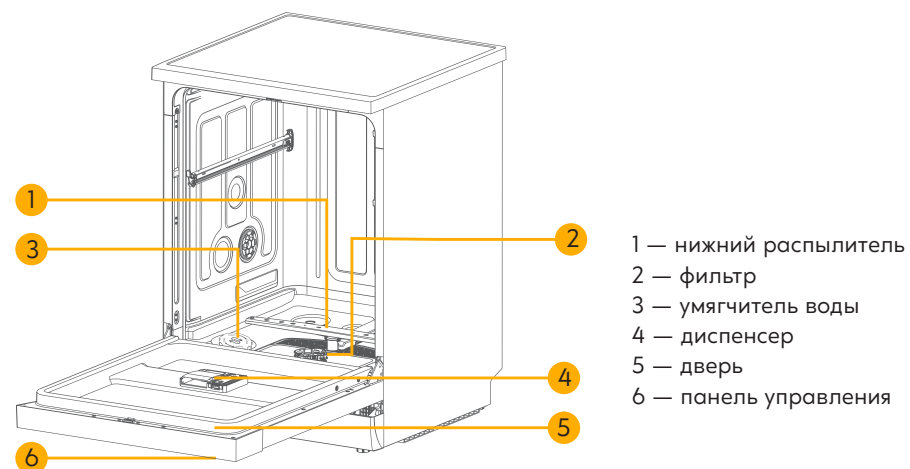
ТЕХНИЧЕСКИЕ ХАРАКТЕРИСТИКИ

Модель	PM-14S8	PM-14V6S
Цвет	белый	черный
Материал внешней двери	оцинкованная пластина	
Тип установки	отдельностоящая	встраиваемая
Тип управления	сенсорное	сенсорное
Количество мест, шт.	15	14
Автоматические программы	8	6
Параметры электросети, В/Гц	220–240/50	220–240/50
Номинальная мощность, Вт	1890	1890
Сила тока, А	8,2	8,2
Давление воды, МПа	0,04–1,0	0,04–1,0
Потребление воды за стандартный цикл мойки, л/цикл	11,5	11,5
Годовое потребление воды, л/год	3220	3220
Потребление энергии за стандартный цикл мойки, кВт/цикл	0,85	0,84
Годовое потребление энергии, кВт/год	245	240
Класс эффективности сушки	1,06 (B)	1,06 (B)
Класс энергопотребления	A++	A++
Уровень шума, дБ	45	49
Тип сушки	конденсационная	
Половинная загрузка	+	+
Защита от детей	+	+
Длина шнура, см	140	140
Размер изделия, см	59,8×59,1×84,5	59,8×55×81,5
Размеры встраивания, см	—	60×58×81,5–82
Вес, кг*	39	31

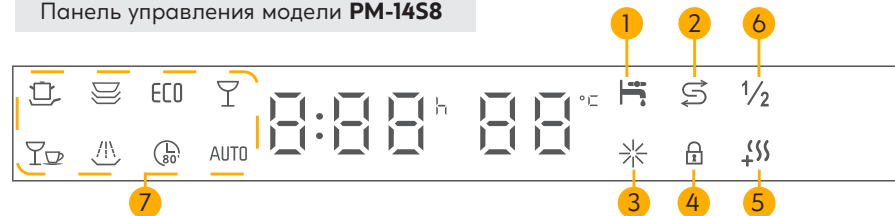
* Указанное в паспорте значение массы и фактическая масса изделия могут отличаться друг от друга. Погрешность может составлять ±10% от заявленных величин. Данная погрешность никак не влияет на качество работы изделия, его долговечность и надежность.

! Все технические параметры измерены в идеальных заводских условиях.

ОПИСАНИЕ ПРИБОРА



Панель управления модели PM-14S8



Кнопки управления на левой стороне



Кнопки управления на правой стороне

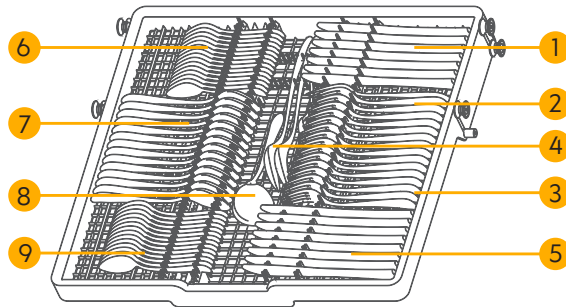


- 1 — индикатор проверки водоснабжения
- 2 — индикатор заправки соли
- 3 — индикатор заправки ополаскивателя
- 4 — блокировка от детей
- 5 — экстрасушка
- 6 — половинная загрузка
- 7 — программы посудомоечной машины

- ⏻ запустите посудомоечную машину, нажав и удерживая кнопку питания в течение 1 секунды
- ⏸ измените программу стирки с помощью кнопки «Программы». Выберите подходящую программу.
- ⏹ запустите программу стирки, нажав кнопку «Старт/Пауза»

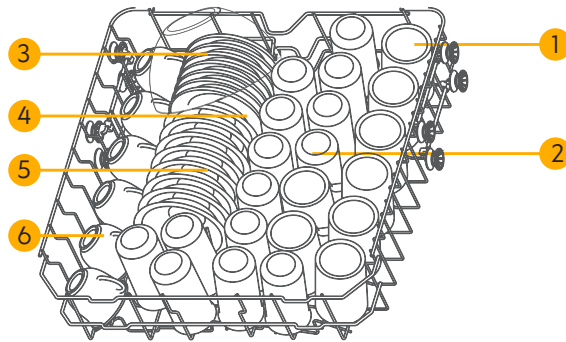
Корзины для модели **PM-14S8**

Верхняя корзина



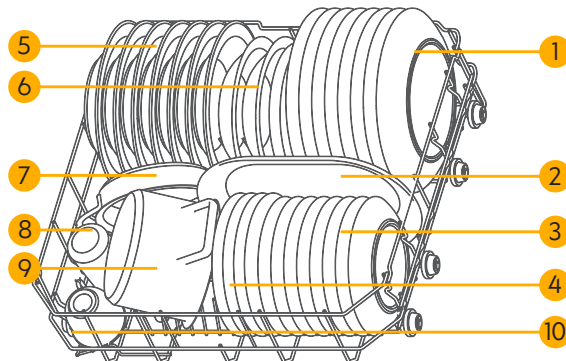
- 1 — нож
- 2 — вилка сервировочная
- 3 — вилка
- 4 — сервировочная ложка
- 5 — нож
- 6 — чайная ложка
- 7 — суповая ложка
- 8 — половник-соусник
- 9 — десертная ложка

Верхняя корзина



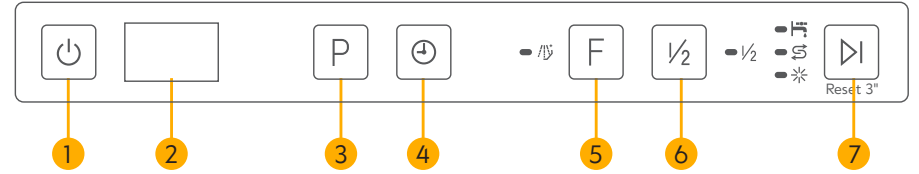
- 1 — кружка
- 2 — стакан
- 3 — стеклянная чашка
- 4 — блюдце
- 5 — десертная чаша
- 6 — чаша

Нижняя корзина

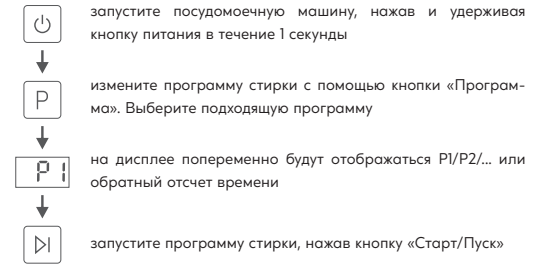


- 1 — обеденное блюдо
- 2 — овальное блюдо
- 3 — десертное блюдо
- 4 — пластиковая посуда
- 5 — суповая тарелка
- 6 — пластиковая чаша
- 7 — блюдо для духовки
- 8 — стакан
- 9 — кастрюля
- 10 — чашка

Панель управления модели **PM-14V6S**

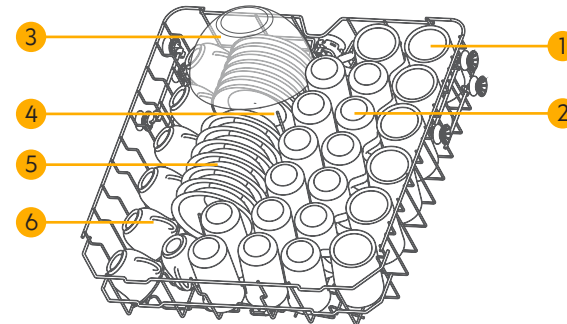


- 1 — Вкл/Выкл
- 2 — панель программ
- 3 — кнопка выбора программы
- 4 — отложенный старт
- 5 — кнопка выбора функции
- 6 — половинная загрузка
- 7 — Старт/Пауза



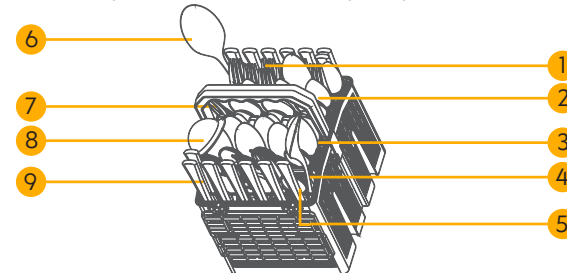
Корзины для модели **PM-14V6S**

Верхняя корзина



- 1 — кружка
- 2 — стакан
- 3 — стеклянная чашка
- 4 — блюдце
- 5 — десертная чаша
- 6 — чаша

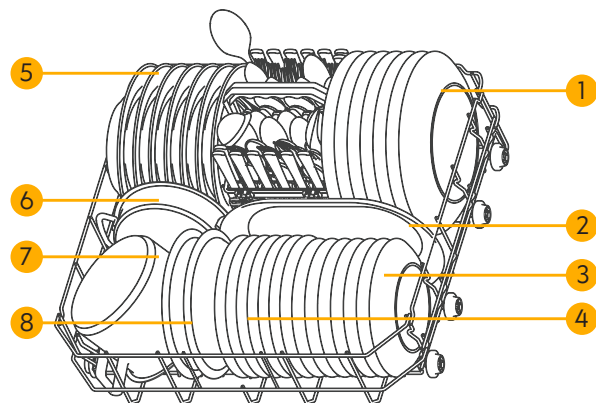
Корзина для столовых приборов



- 1 — вилка
- 2 — суповая ложка
- 3 — чайная ложка
- 4 — сервировочная ложка*
- 5 — десертная ложка
- 6 — сервировочная ложка*
- 7 — сервировочная вилка
- 8 — половник-соусник
- 9 — нож

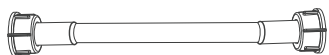
* Две ложки на порцию нужно размещать под наклоном, иначе они заблокируют распылитель и повлияют на эффективность очистки.

Нижняя корзина



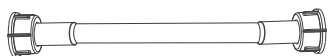
- 1 — обеденное блюдо
- 2 — овальное блюдо
- 3 — десертное блюдо
- 4 — пластиковая посуда
- 5 — суповая тарелка
- 6 — блюдо для духовки
- 7 — кастрюля
- 8 — пластиковая чаша

Аксессуары для модели **PM-14S8**



Впускной шланг — 1 шт.

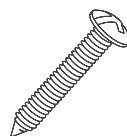
Аксессуары для модели **PM-14V6S**



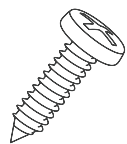
Впускной шланг — 1 шт.



Пароустойчивая наклейка — 1 шт.



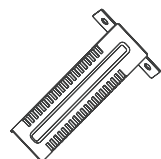
Винт ST3.5x22 — 2 шт.



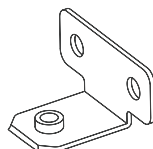
Винт ST4.0x12 — 12 шт.



Винт M4x10 — 4 шт.



Кронштейн-плинтуса — 2 шт.

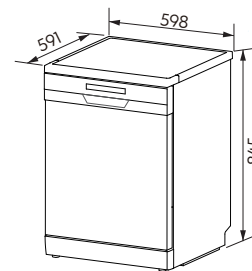


Дверная панель-кронштейн — 4 шт.

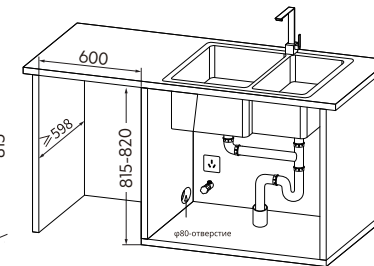
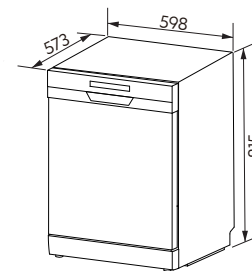
ИНСТРУКЦИЯ ПО УСТАНОВКЕ

Посудомоечная машина **PM-14S8**

С верхней панелью
Размеры в мм



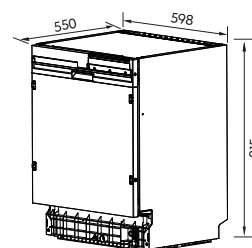
Без верхней панели
Размеры в мм



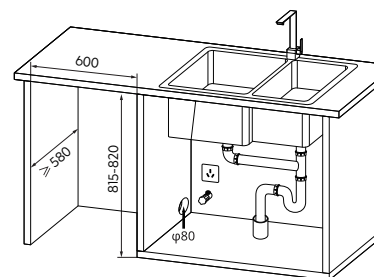
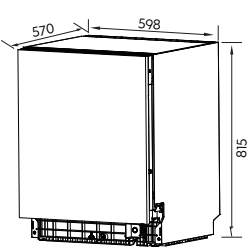
ВНИМАНИЕ! Посудомоечная машина может быть только отдельностоящей и не может быть встроена в шкаф, пока верхняя панель остается разобранной. Также запрещается ставить ее на стол.

Посудомоечная машина **PM-14V6S**

Без дверной панели
Размеры в мм



С дверной панелью
Размеры в мм



Пожалуйста, выберите подходящее место для установки. Убедитесь, что дверь можно легко открыть после установки. Размер встраивания для установки посудомоечной машинки необходимо отрегулировать как на рисунке. Если шкаф слишком высокий, то высоту посудомоечной машины следует отрегулировать с помощью ножек в нижней части. Диапазон регулировки составляет 0–50 мм.

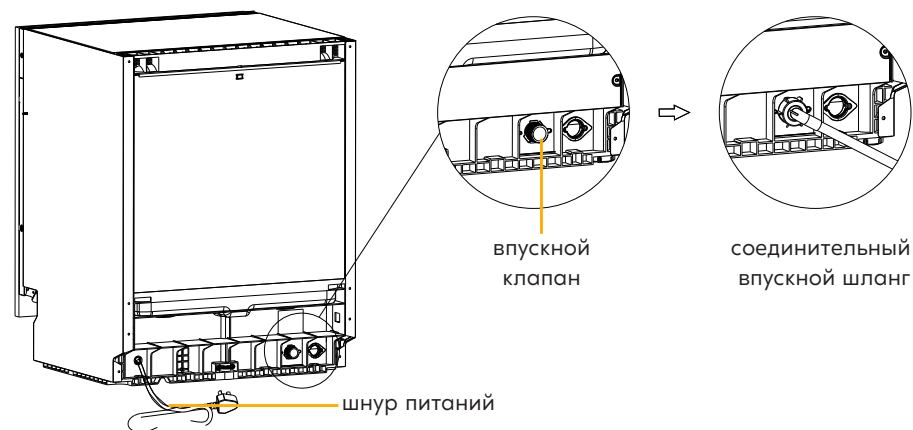


Предупреждение! Убедитесь, что рядом с посудомоечной машиной нет легковоспламеняющихся и взрывоопасных материалов. Не допускается наличие газовой трубы, резиновой трубы, проходящей через место установки, за исключением железной трубы.

Впускной и сливной шланги

Впускной шланг

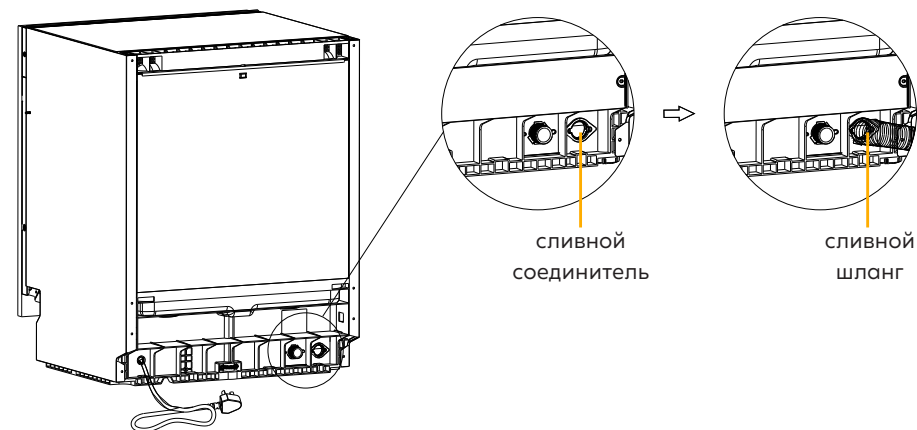
Подсоедините впускной шланг к впускному клапану.



1. Впускной шланг не подлежит вторичной переработке.
2. Не используйте старую или сломанную трубу.
3. Температура воды на входе не должна превышать 50 °C.
4. При первом контакте с водой труба становится желтой, что является нормальным. Это происходит из-за того, что умягчитель воды находится в воде уже долгое время.
5. Все приборы прошли испытание на герметичность.

Сливной шланг

Убедитесь, что сливной шланг подключен к сливному разъему.

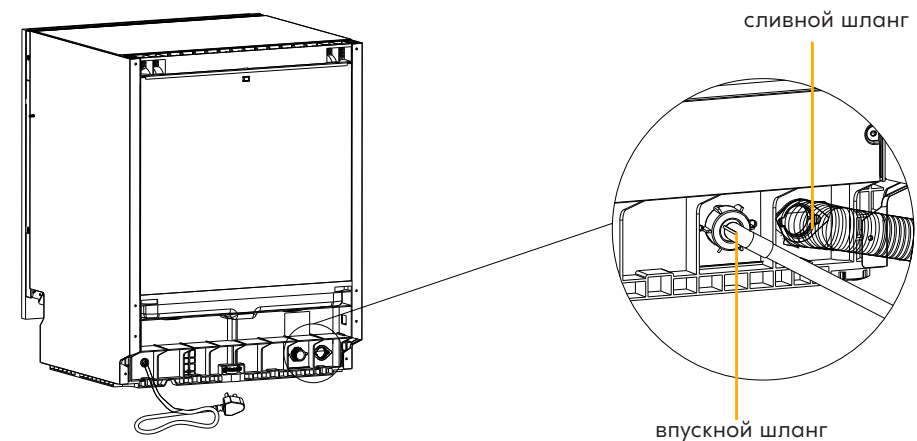


Установка в шкаф

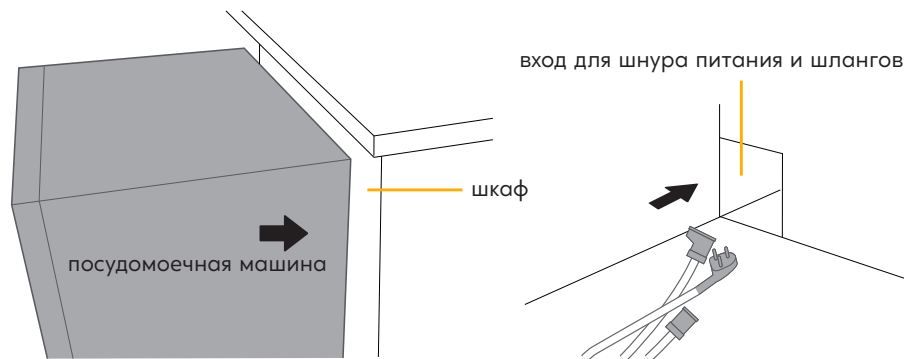
1. Приклейте пароустойчивую наклейку на верхнюю часть отверстия в шкафу.



2. Убедитесь, что впускной и сливной шланги установлены правильно на задней панели посудомоечной машины.



3. Поместите посудомоечную машину в шкаф. Шнур питания, впускной шланг, сливной шланг должны проходить через предназначенные входные отверстия. Убедитесь, что шнур и шланги не перегнуты.

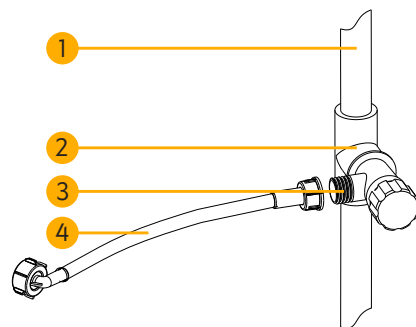


Вход и слив воды

Входная вода

Убедитесь, что впускной шланг надежно подключен к соединителю.

1. водяной шланг
2. угловой клапан
3. соединитель
4. впускной шланг



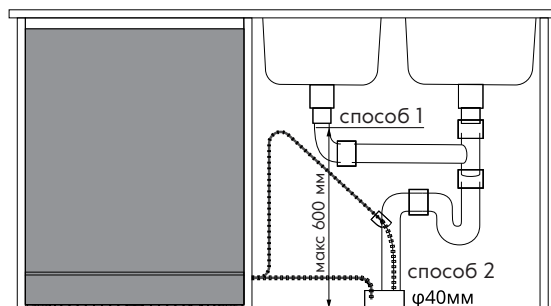
Слив воды

Слив у модели **PM-14V6S**

1. Вставьте сливной шланг в сливной порт как минимум на 100 мм на случай выхода шланга из порта при сливе воды.

2. Дренажная труба не должна сгибаться и деформироваться.
3. Если сливной шланг слишком длинный, его можно укоротить в соответствии с реальным состоянием по согласованию с пользователем.
4. Сливную трубу нельзя сгибать, так как это может повлиять на эффективность мойки.

5. Дренажный порт должен иметь ступеньку, устойчивую к переливу.



Слив воды у модели **PM-14S8**

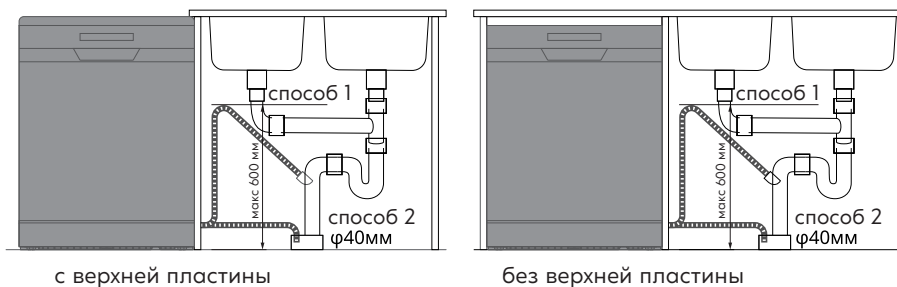
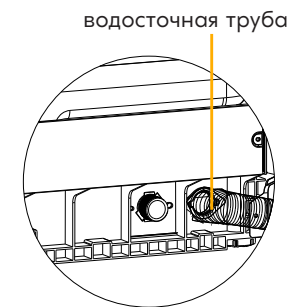
1. Вставьте сливной шланг в сливной порт минимум на 100 мм в сливной порт так, чтобы шланг выходил из порта при сливе воды.

2. Сливную трубу нельзя сгибать и деформировать сжатием, чтобы слив воды шел плавно течь.

3. Если при установке или ремонте посудомоечной машины слив слишком длинный, шланг можно обрезать в соответствии с реальным состоянием по согласованию с пользователем.

4. Сливную трубу нельзя складывать, если необходимо удлинение, не должно превышать 5 метров, иначе может повлиять на эффект мытья.

5. Сливное отверстие должно иметь ступеньку против перелива.



Регулировка модели **PM-14S8**

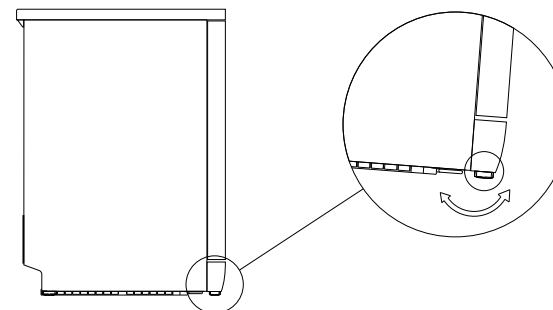
1. Убедитесь, что прибор надежно установлен на полу, в противном случае это приведет к переливу и утечке тока.

2. Если посудомоечную машину невозможно установить вертикально, можно отрегулировать регулируемую ножку, чтобы она стояла ровно.

После установки проверьте посудомоечную машину следующим образом:

1. Установлена ли посудомоечная машина горизонтально?
2. Включено ли питание?
3. Хорошо ли подключены впускной и сливной шланги?

4. Все ли пакеты извлечены из посудомоечной машины?



Регулировка и установка модели PM-14V6S

1. Дверная панель

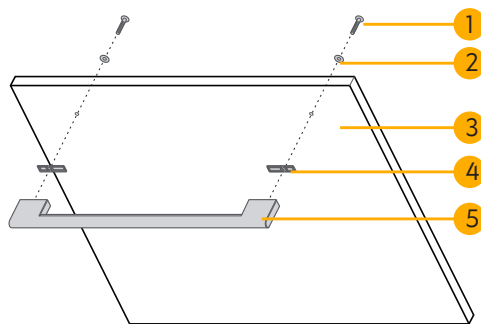
Подготовьте дверную панель как показано на схеме ниже. Мы предлагаем Вам установить ручку как показано на схеме, но ее следует отрегулировать по реальному размеру ручки.



2. Ручка

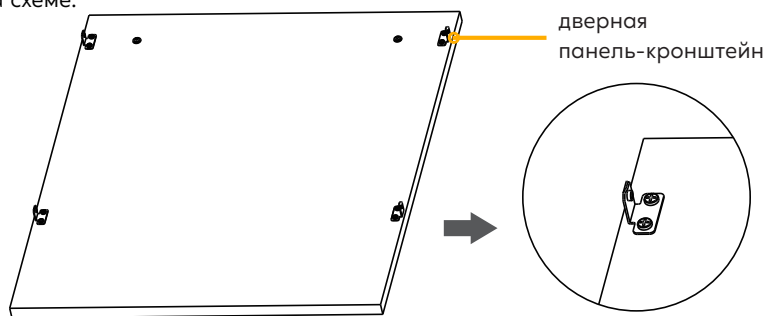
Ручку и аксессуары нужно купить самостоятельно. Закрепите ручку на дверной панели с помощью 2 винтов, 2 прокладок и 2 прокладок для ручки.

1. винт
2. прокладка
3. дверная панель
4. ручка-прокладка
5. ручка



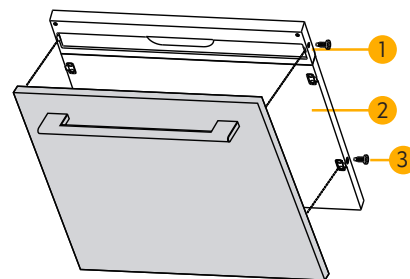
3. Кронштейны

Установите 4 кронштейна на дверную панель с помощью 8 винтов ST4.0×12, как показано на схеме.



4. Установка двери

Используйте четыре винта M4×10 для установки навесной пластины на дверцу посудомоечной машины с двух сторон. Направьте кронштейны навесной пластины в отверстия дверцы и вставьте их.



1. дыра
2. дверь
3. винт M4×10

6. Плинтус

Подготовьте плинтус как показано на схеме ниже. Пожалуйста, измените высоту плинтуса после регулировки ножек. Добавьте высоту, равную высоте добавленных регулировочных ножек.

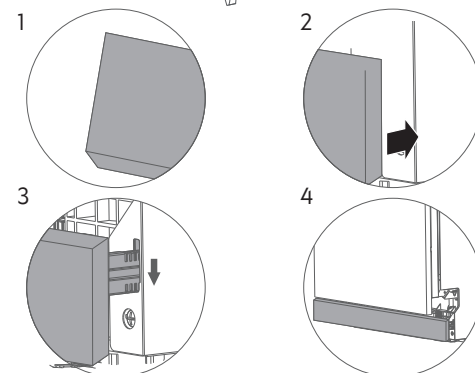
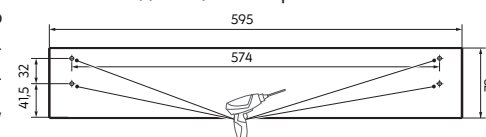
Установите 2 кронштейна плинтуса с обеих сторон с помощью 4 винтов ST4.0×12. Вставьте плинтус в посудомоечную машину, когда кронштейны совпадут с отверстиями с обеих сторон основания. Когда передняя часть плинтуса окажется на одном уровне с дверцей, нажмите на него, чтобы закрепить его и завершить сборку.

5. Регулировка

После установки дверной панели отрегулируйте натяжение дверцы с помощью винтов по обеим сторонам в нижней передней части посудомоечной машины. Если дверь выпала во время открывания, затяните винт, повернув его по часовой стрелке, чтобы добавить натяжение. Если дверь полностью отойдет назад, ослабьте винт, повернув его против часовой стрелки, чтобы уменьшить натяжение. Когда дверь не может сама выпасть при открывании и остается в горизонтальном положении при полном открывании, вам просто нужно приложить немного усилий, чтобы закрыть дверь, и регулировка натяжения завершена.

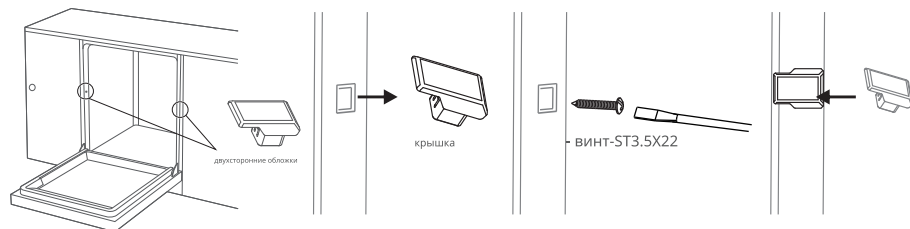


Единицы измерения мм



7. Крепление ступени

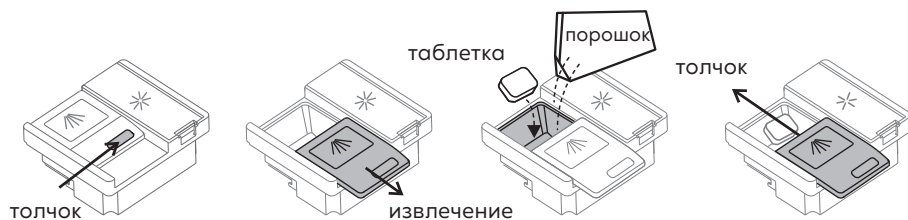
Откройте дверцу, прикрутите посудомоечную машину к шкафу с обеих сторон двумя винтами ST3.5×22. Установите две боковые крышки, чтобы завершить сборку.



ИСПОЛЬЗОВАНИЕ ПОСУДОМОЕЧНОЙ МАШИНЫ

Моющее средство

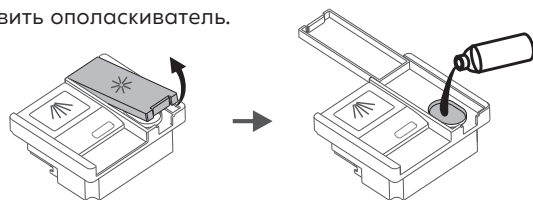
Специальное моющее средство для посудомоечной машины удалит остатки масла и пищи. Оно необходимо при каждом использовании прибора. Количество используемого моющего средства зависит от количества и типа загрязнений на посуде. При полной загрузке с сильными загрязнениями используйте 22 г для модели PM-14V6S и 23 г для модели PM-14S8.



Ополаскиватель

Помогает при сушке и очистке посуды, не оставляя налета или разводов. Ополаскиватель необходим при первом использовании посудомоечной машины. Это многоразовый расходный материал. Как только загорится индикатор «Ополаскиватель», следует добавить ополаскиватель.

1. Откройте крышку дозатора.
2. Залейте ополаскиватель.
3. Плотно закройте крышку.
4. Протрите излишки тряпкой.



Умягчитель воды

Используется для смягчения воды, уменьшения количества накипи и сохранения чистоты посуды. В особенности важен для районов с жесткой водой. Жесткость воды можно узнать у местной водоснабжающей компании.

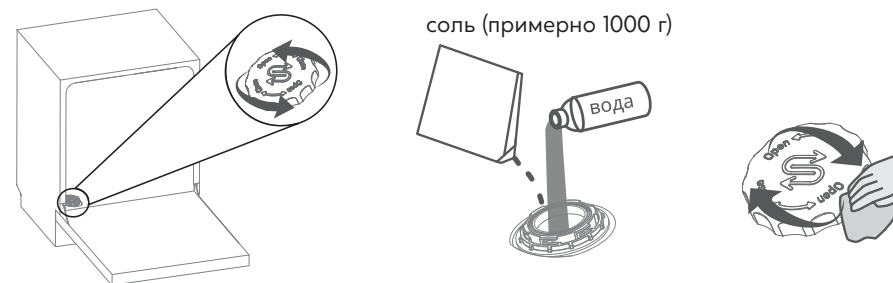
Жесткость воды, млн ⁻¹	0–90	91–200	201–300	301–400	401–500	Более 500
Параметр	H1	H2	H3	H4 (по умолчанию)	H5	H6

Когда параметр равен H1, то умягчитель не работает, индикатор «S» выключен.

1. Нажмите на кнопку питания «P».
2. Через 60 секунд после запуска нажмите кнопку «M» и удерживайте в течение 5 секунд, чтобы войти в режим настройки.
3. Индикатор «S» и «*» загораются, когда прибор находится в режиме настройки.
4. Измените и выберите подходящий режим с помощью кнопки «M». Если пользователь не нажал кнопку в течение 5 секунд, устройство выйдет из режима настройки и перейдет в режим ожидания. Выбранная настройка будет сохранена.

Соль

Поверните крышку против часовой стрелки и поднимите ее. Наполните солью для посудомоечной машины (около 1000 г). При первом включении прибора также следует добавить немного воды. Поверните крышку по часовой стрелке, чтобы плотно закрыть ее, затем протрите ее чистой тканью.



ВНИМАНИЕ!! Перед первым циклом стирки необходимо добавить соль. Это расходный материал многоразового использования. Когда на дисплее загорается индикатор «Соль», он указывает на необходимость добавления соли. После добавления соли запустите программу «P4», чтобы гарантировать немедленное смывание соли и излишков солевого раствора. Обратите внимание, что после добавления достаточного количества рекомендуемого типа соли индикатор «Соль» может не погаснуть сразу.

ПРОГРАММЫ ПОСУДОМОЕЧНОЙ МАШИНЫ

Посудомоечная машина PM-14S8

Про-грамма	Тип загрязнения	Моющее средство/Стиральный порошок, грамм	Временной цикл, час
	Очень грязная посуда с пригоревшими или засохшими остатками пищи	23	3:20
	Ежедневная мойка	23	2:30
ECO	Энергоэффективный режим с экономичным расходом воды, подходит для очистки обычных загрязнений	5 + 18	4:00
	Слабо загрязненная посуда, чувствительное к температуре стекло	23	1:30
	Загрязнения с небольшим содержанием масла	—	0:35
	Предварительно замоченная посуда	—	0:13
	Режим мойки для небольших партий слабозагрязненной посуды, не требующей интенсивной стирки	23	1:20
AUTO	Автоматический выбор программы в зависимости от степени загрязнения	23	2:40

Посудомоечная машина PM-14V6S

Про-грамма	Тип загрязнения	Моющее средство, грамм	Временной цикл, час	Энергия, кВт/ч	Вода, л
П1	Предварительное замачивание грязной посуды	—	0:13	0,012	6,5
П2	Энергоэффективный режим с экономичным расходом воды, подходит для очистки обычных загрязнений	22	4:00	0,945	11,5
П3	Режим мойки для небольших партий слабозагрязненной посуды, не требующей интенсивной стирки	22	1:20	1,250	15,7
П4	Загрязнения с небольшим содержанием масла	—	0:35	0,660	15,6
П5	Слабо загрязненная посуда, чувствительное к температуре стекло	22	1:30	1,250	19,5
П6	Очень грязная посуда с пригоревшими или засохшими остатками пищи	22	3:20	2,000	23,5



ВНИМАНИЕ! Пожалуйста, не злоупотребляйте моющим средством. Чрезмерное количество моющего средства не только приведет к образованию большого количества пузырьков, но и снизит эффективность мойки. Для достижения лучшего эффекта мойки мы рекомендуем добавлять 8 г стирального порошка вне дозатора и 22 г стирального порошка внутрь дозатора. Фактическое время выполнения каждой программы может отличаться от заданного времени цикла из-за таких факторов, как температура воды, количество посуды, тип загрязнения и регенерация смягчения воды. Это отклонение является нормальным, используйте посудомоечную машину с уверенностью.

СОВЕТЫ ПО УСТРАНЕНИЮ НЕИСПРАВНОСТЕЙ

Проблема	Возможные причины	Способ решения
Мокрая посуда	Выбрана программа без сушки. Мойка еще продолжается. Посуды сложена под наклоном. Недостаточной количество ополаскивателя.	В режиме мойки одновременная сушка невозможна. Дождитесь завершения мойки. Разместите приборы в корзине правильно. Добавьте больше ополаскивателя
Моющее средство в дозаторе	Отверстия разбрызгивателя засорена. Установлена интенсивная мойка. Некачественное моющее средство.	Очистите отверстия распылителя. Запустите режим быстрой стирки еще раз и добавьте стиральный порошок умеренной концентрации, как указано в инструкции. Используйте специальное моющее средство.
Капли во внутренней части вкладыша	Нет ополаскивателя	Добавьте ополаскиватель
Посудомоечная машина не работает	Перегорел предохранитель или сработал автоматический выключатель	Замените предохранитель или сбросьте автоматический выключатель. Удалите все другие приборы, которые используют ту же цепь, что и посудомоечная машина.
	Источник питания есть не включен	Убедитесь, что посудомоечная машина включена и дверца надежно закрыта. Убедитесь, что шнур питания правильно подключен к розетке.
	Давление воды низкое	Проверьте, правильно ли подключено водоснабжение и включена ли вода
Дренажный насос не останавливается	Переполнение	Система предназначена для обнаружения перелива. При его возникновении она отключает циркуляционный насос и включает дренажный насос.
Шум	Некоторые слышимые звуки	Звук открывания бачка для моющего средства.
	Посуда не закреплена в корзине или что-то маленькое упало в корзину	Убедитесь, что все надежно закреплено в посудомоечной машине.
	Мотор гудит	Посудомоечная машина не использовалась регулярно. Если вы не пользуетесь ею часто, не забудьте настроить ее на заполнение и откачку воды каждую неделю, что поможет сохранить уплотнение влажным.

Проблема	Возможные причины	Способ решения
Окрашенные контейнеры	Использовано моющее средство с красителем	Убедитесь, что моющее средство не содержит красителей
Посуда/столовые приборы грязные	Неправильная программа. Неправильная загрузка корзины.	Выберите более мощную программу. Убедитесь, что работа дозатора моющего средства и разбрызгивателей не заблокирована крупной посудой
Разводы на посуде	Мягкая воды и большое количество моющего средства.	Если у вас мягкая вода, используйте меньше моющего средства и выберите самый короткий цикл для мытья стеклянной посуды и ее очистки.
Желтый или коричневый налет	Пятна от чая или кофе	Для удаления пятен вручную используйте раствор из 1/2 стакана отбеливателя и 3 стаканов теплой воды. После цикла необходимо подождать 20 минут, чтобы нагревательные элементы остыли, прежде чем приступать к чистке внутренней части. В противном случае можно получить ожоги.
	Воды с повышенным содержанием железа	
Белый налет	Жесткая вода	Для чистки внутренней части используйте влажную губку с моющим средством для посудомоечной машины и надевайте резиновые перчатки. Никогда не используйте никакие другие чистящие средства, кроме моющего средства для посудомоечной машины, из-за риска образования пены или мыльной пены.
Дозатор не закрывается	Засор блокирует закрытие дозатора	Очистите затвор от моющего средства.
Остатки моющего средства в дозаторе	Заблокирован разбрызгиватель/дозатор	Правильно загрузите посуду.
Пар	Нормальное явление	Во время сушки и слива воды через вентиляционное отверстие возле дверной защелки выходит пар.
Черные/серые отметины на посуде	Мойка вместе с алюминиевой посудой	Для удаления этих следов используйте мягкое абразивное чистящее средство.
Вода вокруг выпускного отверстия	Нормальное явление	Небольшое количество чистой воды вокруг выпускного отверстия на дне ванны обеспечивает смазку гидрозатвора.

Проблема	Возможные причины	Способ решения
Утечка воды	Переполнение дозатора или разливы ополаскивателя. Посудомоечная машина установлена неровно.	Будьте осторожны, чтобы не переполнить дозатор ополаскивателя. Пролитый ополаскиватель может вызвать чрезмерное пенообразование и привести к переливу. Вытрите любые пролитые жидкости влажной тканью. Убедитесь, что посудомоечная машина установлена ровно.

КОДЫ ОШИБОК

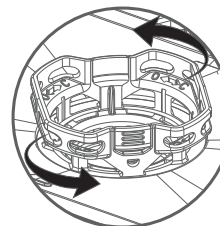
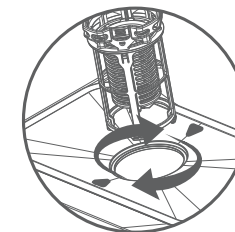
При возникновении неисправностей прибор отобразит коды ошибок, чтобы предупредить вас.

Код	Значение	Возможные причины
E01	Короткое замыкание термистора	Свяжитесь с сервисной службой
E02	Цепь термистора разомкнута	Свяжитесь с сервисной службой
E03	Машина не нагревается	Свяжитесь с сервисной службой
E04	Неисправность впускного клапана	Свяжитесь с сервисной службой
E05	Перелив	Наклоните прибор на 30–45°, чтобы вылить воду из нижней пластины. Проверьте, не расположена ли дренажная трубка слишком высоко Проверьте, не забита или не зажата ли труба сливная. Свяжитесь с сервисной службой
E06	Функция нагрева не работает	Свяжитесь с сервисной службой
E07	Высокий уровень воды	Проверьте, работает ли датчик высокого уровня воды. Свяжитесь с сервисной службой.
E10	Подача воды не в норме	Не полностью открыт кран. Слабый напор воды. Свяжитесь с сервисной службой.
E11	Датчик уровня воды	Перезапустите прибор. Свяжитесь с сервисной службой.

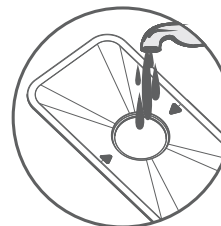
ТЕХНИЧЕСКОЕ ОБСЛУЖИВАНИЕ И ЧИСТКА

После того, как прибор поработал некоторое время, в нем останутся остатки пищи и другие загрязнения. Пожалуйста, очистите его, если вы увидите остатки и другие предметы.

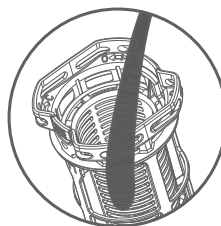
1. Выньте фильтр.
Поверните цилиндр против часовой стрелки. Достаньте фильтр.



2. Промойте фильтр.
Используйте проточную воду для промывки фильтра. Не используйте стальную мочалку или железную щетку, так как это приведет к ржавчине фильтра.

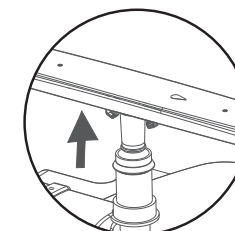


Промойте цилиндрический фильтр и сетку фильтра.

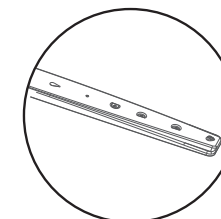


После очистки фильтр можно установить обратно. Цилиндрический фильтр следует собирать по часовой стрелке, пока треугольные метки на фильтре, сетке фильтра и нержавеющей стали не совпадут одновременно.

3. Очистка разбрызгивателей.
Выньте главную корзину и поднимите верхний нижний распылитель.



Проверьте, не засорены ли разбрызгиватели. В случае засора воспользуйтесь тонкой проволокой для прочистки засора в отверстиях и промойте водой.



УТИЛИЗАЦИЯ



Данная маркировка на продукте или его документации говорит о том, что продукт не может быть утилизирован вместе с домашним мусором. Чтобы предотвратить возможную угрозу здоровью и окружающей среде, продукт должен быть утилизирован в рамках утвержденного процесса утилизации. Для дальнейшей информации, как утилизировать продукт правильно, свяжитесь с поставщиком или местными организациями, ответственными за утилизацию мусора.

СЕРТИФИКАЦИЯ

Все оборудование торговой марки making Oasis everywhere проходит сертификацию на соответствие техническому регламенту Таможенного союза. Копию сертификата соответствия можно получить в торговой точке, где вы приобретали это оборудование. Данное оборудование – посудомоечная машина making Oasis everywhere – соответствует ТР ТС 004/2011 «О безопасности низковольтного оборудования» и ТР ТС 020/2011 «Электромагнитная совместимость технических средств», ТР ЕАЭС 037 /2016 «Об ограничении применения опасных веществ в изделиях электротехники и радиоэлектроники».

ТРАНСПОРТИРОВКА И ХРАНЕНИЕ

Транспортирование и хранение прибора должно соответствовать указаниям манипуляционных знаков на упаковке. Прибор должен храниться в упаковке изготовителя в закрытом помещении при температуре от +4°C до +40°C и относительной влажности до 85% (при температуре +25°C).

Срок хранения составляет 10 лет.

СЕРВИСНОЕ ОБСЛУЖИВАНИЕ

В случае необходимости сервисного обслуживания обратитесь к продавцу. Во избежание несчастных случаев сервисное обслуживание прибора должно выполняться только представителем сервисного центра или другим квалифицированным специалистом.

Информацию об авторизованных сервисных центрах можно получить:

- на сайте www.forteklima.ru в разделе «Сервис»;
- написав запрос на электронный ящик service@forteholding.ru;
- позвонив по номеру единой службы технической поддержки 8-800-700-0098.

making
oasis
everywhere

Мой Дом – Мой Оазис

ГАРАНТИЙНЫЙ ТАЛОН

Настоящий документ не ограничивает определенные законом права потребителей, но дополняет и уточняет оговоренные законом обязательства, предполагающие соглашения сторон либо договор.

Благодарим за оказанное доверие и выбор, сделанный в пользу нашей продукции. Мы рады предложить Вам надежные и качественные изделия making Oasis everywhere и устанавливаем на них основную гарантию сроком на 36 месяцев и расширенную гарантию до 48 месяцев при соблюдении дополнительных условий*.

Пожалуйста, тщательно проверяйте комплектацию, внешний вид и правильно заполненный гарантийный талон при покупке изделия. Все претензии о несоответствии предъявляйте Продавцу.

В случае возникновения неисправностей не пытайтесь самостоятельно ремонтировать изделие – это опасно и может привести к утрате гарантии. Пожелания по качеству товара или его усовершенствованию Вы можете прислать по адресу: info@forteholding.ru.

Гарантийный срок на технику making Oasis everywhere начинается со дня продажи товара и предоставляется в соответствии с нижеперечисленными условиями путем бесплатного устранения недостатков инструмента, вызванных дефектами материала или изготовления.

* • Прибор предназначен только для бытового использования.

• Чтобы воспользоваться расширенной гарантией, необходимо зарегистрировать купленный товар на сайте нашей компании www.forteklima.ru в течение одного месяца от даты покупки. Участие в программе расширенной гарантии подтверждается выдачей сертификата на конкретный товар. Зарегистрировать товар возможно только после согласия покупателя на сохранение личных данных, запрашиваемых в процессе регистрации.

• Гарантия 48 месяцев действует только при наличии оригиналов кассового и товарного чеков, подтверждающих покупку изделия, а также при предоставлении ссылки на опубликованный положительный отзыв длиной не менее 200 символов. Более подробная информация об условиях получения сертификата расширенной гарантии указана на нашем сайте www.forteklima.ru

- Сертификат действителен для одного конкретного изделия.
- Серийный номер, указанный на изделии, должен совпадать с серийным номером в паспорте на данное изделие.
- Сертификат расширенной гарантии позволяет воспользоваться сервисным обслуживанием во всех сервисных центрах продукции making Oasis everywhere на территории Российской Федерации, Беларуси и Казахстана. Перечень сервисных центров указан на официальном сайте www.forteklima.ru.
- Гарантийное обслуживание купленного Вами прибора осуществляется через Продавца, специализированные сервисные центры или монтажную организацию, проводившую установку прибора (если изделие нуждается в специальной установке, подключении или сборке). По всем вопросам, связанным с техническим обслуживанием изделия, обращайтесь в специализированные сервисные центры. Подробная информация о сервисных центрах, уполномоченных осуществлять ремонт и техническое обслуживание изделия, находится на сайте www.forteklima.ru в разделе «Сервис». Дополнительную информацию Вы можете получить у Продавца магазина, по телефону службы технической поддержки 8-800-700-0098 (звонок по России бесплатный), написав на эл. адрес service@forteholding.ru или на сайте: www.forteklima.ru.
- В случае неисправности прибора по вине изготовителя, обязательство по устранению неисправности ложится на уполномоченную изготовителем организацию. В данном случае покупатель вправе обратиться к Продавцу. Ответственность за неисправность прибора по вине организации, проводившей установку (монтаж) прибора, ложится на монтажную организацию. Для устранения неисправностей необходимо обратиться к организации, проводившей установку (монтаж) прибора. Для установки (подключения) изделия (если изделие нуждается в специальной установке, подключении или сборке) рекомендуем обращаться в специализированные сервисные центры. Вы можете воспользоваться услугами любых квалифицированных специалистов, однако Продавец, уполномоченная изготовителем организация, импортер, изготовитель не несут ответственности за недостатки изделия, возникшие из-за его неправильной установки (подключения).
- В конструкцию, комплектацию или технологию изготовления изделия могут быть внесены изменения с целью улучшения его технических характеристик. Изменения вносятся без предварительного уведомления Покупателя и не влекут обязательств по изменению/улучшению ранее выпущенных изделий.
- Убедительно просим Вас во избежание недоразумений до установки/эксплуатации изделия внимательно изучить его инструкцию по эксплуатации.

- Запрещается вносить в гарантийный талон какие-либо изменения, а также стирать или переписывать какие-либо указанные в нем данные. Настоящая гарантия имеет силу, если гарантийный талон правильно/четко заполнен и в нём указаны: наименование и модель изделия, его серийные номера, дата продажи, а также имеется подпись уполномоченного лица и штамп Продавца. При отсутствии штампа и даты продажи (либо кассового чека с датой продажи) гарантийный срок изделия исчисляется со дня его изготовления.

Срок службы посудомоечных машин составляет 10 (десять) лет.

Настоящая гарантия распространяется на производственный или конструкционный дефект изделия. Выполнение уполномоченным сервисным центром ремонтных работ и замена дефектных деталей изделия производится в сервисном центре или у Покупателя (по усмотрению сервисного центра).

Гарантийный ремонт изделия выполняется в срок **не более 45 дней**. В случае невозможности устранения дефекта в определенный соглашением сторон срок, стороны могут заключить соглашение о новом сроке устранения недостатков товара.

Указанный срок гарантийного ремонта изделия распространяется только на изделия, которые используются в личных, семейных или домашних целях, не связанных с предпринимательской деятельностью.

Гарантийный срок на комплектующие изделия (детали, которые могут быть сняты с изделия без применения каких-либо инструментов, т.е. ящики, полки, решетки, корзины, насадки, щетки, трубки, шланги и др. подобные комплектующие) составляет **три месяца**.

Гарантийный срок на новые комплектующие изделия, установленные на изделие при гарантийном или платном ремонте либо приобретенные отдельно от изделия, составляет **три месяца** со дня выдачи Покупателю изделия по окончании ремонта либо продажи последнему этих комплектующих.

Настоящая гарантия не дает права на возмещение и покрытие ущерба, произошедшего в результате переделки или регулировки изделия, без предварительного письменного согласия изготовителя с целью приведения его в соответствие с национальными или местными техническими стандартами и нормами безопасности, действующими в любой другой стране, кроме РФ, в которой это изделие было первоначально продано.

Настоящая гарантия не распространяется:

- на периодическое обслуживание и сервисное обслуживание изделия (чистку, замену фильтров или устройств выполняющих функции фильтров);
- на любые адаптации и изменения изделия, в т.ч. с целью усовершенствования и расширения обычной сферы его применения, которая указана в Инструкции по эксплуатации изделия, без предварительного письменного согласия изготовителя.

Настоящая гарантия также не предоставляется в случаях:

- если будет полностью/частично изменен, стерт, удален или неразборчив серийный номер изделия;
- использования изделия не по его прямому назначению, не в соответствии с его Инструкцией по эксплуатации, в том числе эксплуатации изделия с перегрузкой или совместно со вспомогательным оборудованием, не рекомендуемым Продавцом, уполномоченной изготовителем организацией, импортером, изготовителем;
- наличия на изделии механических повреждений (сколов, трещин и т.д.), воздействий на изделие чрезмерной силы, химически агрессивных веществ, высоких температур, повышенной влажности/запыленности, концентрированных паров, если что-либо из перечисленного стало причиной неисправности изделия;
- ремонта/наладки/инсталляции/адаптации/пуска изделия в эксплуатацию не уполномоченными на то организациями/лицами;
- стихийных бедствий (пожар, наводнение и т.д.) и других причин, находящихся вне контроля Продавца, уполномоченной изготовителем организации, импортера, изготовителя и Покупателя, которые причинили вред изделию;
- неправильного подключения изделия к электрической сети, а также неисправностей (несоответствие рабочих параметров) сети и прочих внешних сетей;
- дефектов, возникших вследствие попадания внутрь изделия посторонних предметов, жидкостей, кроме предусмотренных инструкцией по эксплуатации, насекомых и продуктов их жизнедеятельности и т.д.;
- неправильного хранения изделия;
- необходимости замены ламп, фильтров, элементов питания, аккумуляторов, предохранителей, а также стеклянных/фарфоровых/матерчатых и перемещаемых вручную деталей и других дополнительных быстроизнашивающихся/сменных деталей изделия, которые имеют собственный ограниченный период работоспособности, в связи с их естественным износом или если такая замена предусмотрена конструкцией и не связана с разборкой изделия;
- дефектов системы, в которой изделие использовалось как элемент этой системы.

Покупатель-потребитель предупрежден о том, что в соответствии с п. 11 «Перечня непродовольственных товаров надлежащего качества, не подлежащих возврату или обмену на аналогичный товар другого размера, формы, габарита, фасона, расцветки или комплектации» Пост. Правительства РФ от 19.01.1998 № 55 он не вправе требовать обмен купленного изделия в порядке ст. 25 Закона «О защите прав потребителей» и ст. 502 ГК РФ.

С момента подписания Покупателем гарантийного талона считается, что:

- вся необходимая информация о купленном изделии и его потребительских свойствах предоставлена Покупателю в полном объеме в соответствии со ст. 10 Закона «О защите прав потребителей»;
- покупатель получил Инструкцию по эксплуатации купленного изделия на русском языке;
- покупатель ознакомлен и согласен с условиями гарантийного обслуживания и особенностями эксплуатации купленного изделия;
- покупатель ознакомился с Памяткой по уходу и обязуется выполнять указанные в ней правила;
- покупатель претензий к внешнему виду, комплектности купленного изделия не имеет.

Подпись покупателя _____ Дата _____

making
oasis
everywhere

сохраняется
у клиента

ГАРАНТИЙНЫЙ ТАЛОН
(заполняется продавцом)

Модель: _____

Серийный номер: _____

Дата производства: _____

Дата продажи: _____

Название продавца: _____

Адрес продавца: _____

Тел. продавца: _____

Подпись продавца: _____

МП

making
oasis
everywhere

сохраняется
у клиента

ГАРАНТИЙНЫЙ ТАЛОН
(заполняется продавцом)

Модель: _____

Серийный номер: _____

Дата производства: _____

Дата продажи: _____

Название продавца: _____

Адрес продавца: _____

Тел. продавца: _____

Подпись продавца: _____

МП

making
oasis
everywhere

изымается
мастером при
обслуживании

ОТРЫВОЙ ТАЛОН
(универсальный)

Модель: _____

Серийный номер: _____

Дата приема в ремонт: _____

Номер заказа-наряда: _____

ФИО клиента: _____

Адрес клиента: _____

Тел. клиента: _____

Дата ремонта: _____

Подпись мастера: _____

making
oasis
everywhere

изымается
мастером при
обслуживании

ОТРЫВОЙ ТАЛОН
(универсальный)

Модель: _____

Серийный номер: _____

Дата приема в ремонт: _____

Номер заказа-наряда: _____

ФИО клиента: _____

Адрес клиента: _____

Тел. клиента: _____

Дата ремонта: _____

Подпись мастера: _____

361

Производитель: Forte Group Ningbo Co., LTD

Юр. адрес: 13-4-1, Building 9, No. 99, Xiangyun North Road, National High-tech Industrial Development Zone, Ningbo City, Zhejiang Province, China

Импортер 1: ООО «Форте Металс ГмБХ»

Адрес местонахождения: 400080, Волгоградская область, г. Волгоград, пр. Бетонный, д. 6

Импортер 2: ООО «Форте Хоум ГмБХ»

Адрес местонахождения: 344002, г. Ростов-на-Дону, ул. Красноармейская, д. 142/50, оф. 321

Импортер 3: ООО «ПЕРСПЕКТИВА»

Адрес местонахождения: 344082, г. Ростов-на-Дону, ул. Согласия, д. 18, оф. 1

Импортер 4: ООО «Форте Климат ГмБХ»

Адрес местонахождения: 344003, г. Ростов-на-Дону, просп. Буденновский, зд. 62/2 ком. 3-4

Импортер 5: ООО «Форте Пром Стил ГмБХ»

Адрес местонахождения: 400080, г. Волгоград, ул. 40 лет ВЛКСМ, д. 92

Импортер 6: ООО «Форте Тулс ГмБХ»

Адрес местонахождения: 344003, г. Ростов-на-Дону, просп. Буденновский, зд. 62/2, оф. 16-17

Импортер 7: ООО «Форте Пром ГмБХ»

Адрес местонахождения: 400031, г. Волгоград, ул. Бахтурова, 12Л

Сделано в Китае