

making
oasis
everywhere

РУКОВОДСТВО ПО
ЭКСПЛУАТАЦИИ

МЯСОРУБКА
ЭЛЕКТРИЧЕСКАЯ



СОДЕРЖАНИЕ

МЕРЫ БЕЗОПАСНОСТИ	2
КОМПЛЕКТАЦИЯ	3
ОПИСАНИЕ ПРИБОРА	4
ТЕХНИЧЕСКИЕ ХАРАКТЕРИСТИКИ	5
УСЛОВИЯ ЭКСПЛУАТАЦИИ	5
СОВЕТЫ ПО ПРИГОТОВЛЕНИЮ	7
УХОД И ОБСЛУЖИВАНИЕ	9
УТИЛИЗАЦИЯ	10
СЕРТИФИКАЦИЯ	10
ТРАНСПОРТИРОВКА И ХРАНЕНИЕ	10
СЕРВИСНОЕ ОБСЛУЖИВАНИЕ	11
ГАРАНТИЙНЫЙ ТАЛОН	12

336

Производитель: Forte Group Ningbo Co., LTD
 Юр. адрес: 13-14-1, Building 9, No.99, Xiangyun North Road, National High Tech Industrial Development Zone,
 Ningbo city, Zhejiang Province, China
 Импортёр 1: ООО «Форте Металс ГмбХ»
 Адрес местонахождения: 400080, Волгоградская область, г. Волгоград, проезд Бетонный, д. 6
 Импортёр 2: ООО «Форте Хоум ГмбХ»
 Адрес местонахождения: 344002, г. Ростов-на-Дону, ул. Красноармейская, д. 142/50, оф. 321
 Импортёр 3: ООО «ПЕРСПЕКТИВА»
 Адрес местонахождения: 344082, г. Ростов-на-Дону, ул. Согласия 18, оф. 1
 Импортёр 4: ООО «Форте Климат ГмбХ»
 Адрес местонахождения: 344003, г. Ростов-на-Дону, пр-т. Буденновский, 62/2, литер М.
 Импортёр 5: ООО «Форте Пром Стил ГмбХ»
 Адрес местонахождения: 400080, г. Волгоград, ул. 40 лет ВЛКСМ, д. 92
 Импортёр 6: ООО «Форте Тулс ГмбХ»
 Адрес местонахождения: 344002, г. Ростов-на-Дону, пр-т. Буденновский, 62/2, литер М., оф. 16-17
 Импортёр 7: ООО «Форте Пром ГмбХ»
 Адрес местонахождения: 400031, г. Волгоград, ул. Бахтурова, 12Л
 Сделано в Китае

Благодарим Вас за выбор торговой марки making Oasis everywhere.
 Надеемся, что приобретённый прибор станет незаменимым помощником на кухне. Чтобы устройство прослужило долго, пожалуйста, перед первым использованием внимательно ознакомьтесь с руководством по эксплуатации.

МЕРЫ БЕЗОПАСНОСТИ

Во избежание травм или материального ущерба прочитайте и следуйте инструкциям и предупреждениям, содержащимся в данном руководстве по эксплуатации и уходу.

Для снижения риска возгорания, предотвращения поражения электрическим током и других травм при использовании электрической мясорубки необходимо соблюдать следующие меры безопасности:

- Перед первым включением устройства убедитесь, что напряжение в вашей сети соответствует рабочему напряжению устройства.
- Используйте только принадлежности, прилагаемые к устройству.



Внимание! Во избежание поражения электрическим током НИКОГДА не погружайте устройство, шнур питания и вилку в воду или любые другие жидкости.

- Протрите корпус мясорубки слегка влажной тканью, а затем вытрите его насухо.
- Никогда не оставляйте работающую мясорубку без присмотра.
- Всегда выключайте мясорубку и отсоединяйте ее от розетки перед сборкой, разборкой и чисткой.
- Установите устройство на ровную устойчивую поверхность вдали от источников тепла, открытого огня, влаги и прямых солнечных лучей.
- Не устанавливайте устройство на нагретую поверхность или рядом с ней (например, рядом с газовой или электрической плитой, рядом с разогретой духовкой или варочной поверхностью).
- Держите шнур питания в чехле, предохраняйте его от многократного перекручивания и периодически выпрямляйте шнур питания.
- Не используйте шнур питания для переноски мясорубки.
- Не позволяйте шнуру питания свисать с края стола и следите за тем, чтобы шнур не касался острых краев мебели и горячих поверхностей.
- При отключении устройства от сети держите его за вилку, но не за шнур питания.
- Не подключайте и не отсоединяйте шнур питания от сети и не прикасайтесь к нему мокрыми руками, это может привести к поражению электрическим током.
- Данное устройство не предназначено для использования детьми.



Внимание! Не разрешайте детям использовать устройство в качестве игрушки и не позволяйте им прикасаться к корпусу устройства и шнуру питания во время работы.

- Во время работы и в перерывах между циклами работы устройство следует размещать в недоступном для детей месте.
- Устройство не предназначено для использования лицами с физическими или умственными недостатками (включая детей) или лицами, не имеющими опыта или знаний, если они не находятся под наблюдением лица, ответственного за их безопасность, или если это лицо не проинструктировало их об использовании устройства.



Осторожно! В целях безопасности детей не оставляйте полиэтиленовые пакеты, используемые в качестве упаковки, без присмотра. Не позволяйте детям играть с полиэтиленовыми пакетами или упаковочной пленкой. Опасность удушья!

– Не пытайтесь ремонтировать устройство. Не разбирайте устройство, при обнаружении какой-либо неисправности или после того, как оно было уронено, отключите устройство от сети и обратитесь в любой авторизованный сервисный центр из списка контактных адресов, указанных в гарантийном талоне и на вебсайте.

– Во избежание повреждений транспортируйте устройство только в оригинальной упаковке.



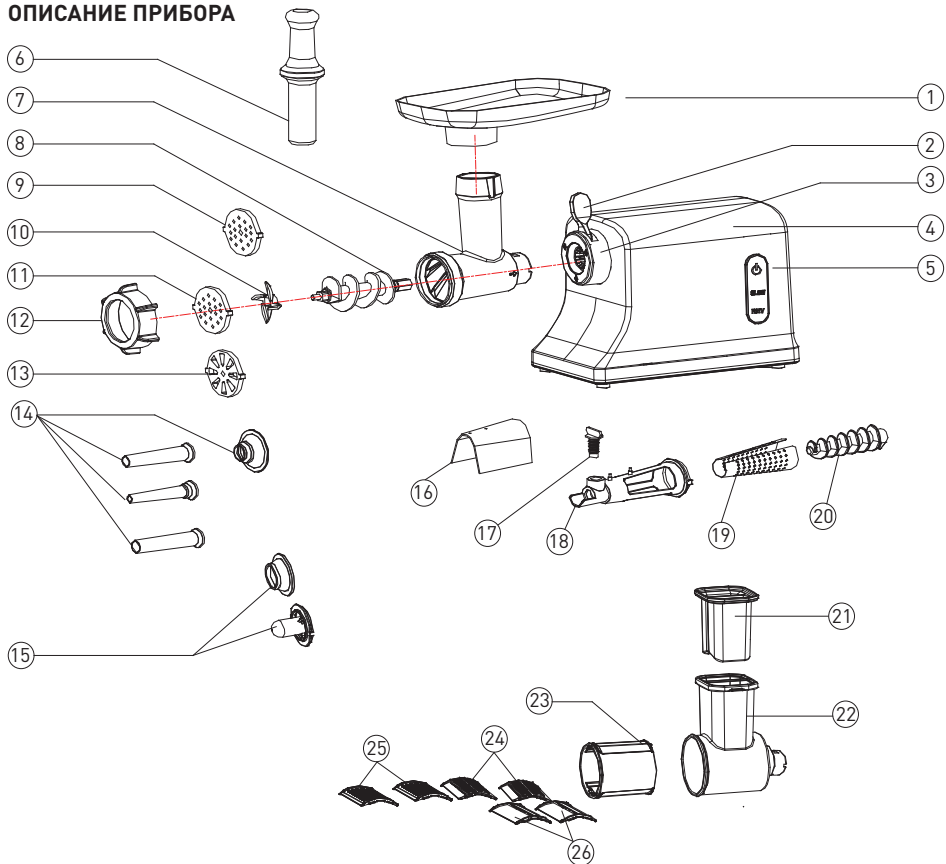
ВНИМАНИЕ! УСТРОЙСТВО ПРЕДНАЗНАЧЕНО ТОЛЬКО ДЛЯ ДОМАШНЕГО ИСПОЛЬЗОВАНИЯ, ЕГО КОММЕРЧЕСКОЕ ИСПОЛЬЗОВАНИЕ И ЭКСПЛУАТАЦИЯ В ПРОИЗВОДСТВЕННЫХ ПОМЕЩЕНИЯХ ЗАПРЕЩЕНА.

- Не нажимайте на изделия посторонними предметами или пальцами, используйте только толкатель (6), входящий в комплект поставки устройства.
- Никогда не погружайте корпус мясорубки, вилку или шнур питания в воду или другие жидкости.
- Не пытайтесь пропускать через мясорубку продукты с твердой клетчаткой (например, имбирь или хрен).
- Во избежание образования препятствий не прилагайте чрезмерных усилий при проталкивании мяса толкателем (6).
- Если какой-либо твердый кусочек пищи останавливает вращение шнека подачи или режущего лезвия, немедленно выключите устройство и используйте режим реверса шнека «R» (обратный ход), чтобы устранить препятствие перед повторным запуском.

КОМПЛЕКТАЦИЯ

- Мясорубка электрическая – 1 шт.
- Лоток – 1 шт.
- Толкушка для пищевых продуктов – 1 шт.
- Головка мясорубки – 1 шт.
- Винт – 1 шт.
- Режущий нож – 1 шт.
- Перфорированный диск для фарша (4 мм, мягкий) – 1 шт.
- Перфорированный диск для фарша (7 мм, грубый) – 1 шт.
- Перфорированный диск для фарша (веерообразный) – 1 шт.
- Адаптер для колбасы/сосисок – 3 шт.
- Насадка для приготовления кеббе – 2 шт.
- Головка измельчителя – 1 шт. (MG-DM1, MG-DM3)
- Режущая труба – 1 шт. (MG-DM1, MG-DM3)
- Измельчитель-шинковка – 1 шт. (MG-DM1, MG-DM3)
- Измельчитель-терка – 2 шт. (MG-DM1, MG-DM3)
- Толкушка для овощей – 1 шт. (MG-DM1, MG-DM3)
- Насадка-соковыжималка – 1 шт. (MG-DM3)
- Инструкция по эксплуатации с гарантийным талоном – 1 шт.

ОПИСАНИЕ ПРИБОРА



1. Поднос для еды
2. Рукоятка
3. Наружное соединение
4. Основной корпус
5. Переключатель мощности /замедления / оборотов
6. Толкушка для пищевых продуктов
7. Алюминиевая головка
8. Подающий шнек
9. Режущая пластина (мелкая)
10. Режущее лезвие/нож
11. Режущая пластина (грубая)
12. Крепежная гайка
13. Разделочная пластина (веерообразная)
14. Насадки для сосисок/колбасы (14, 20, 22 мм)
15. Насадки для приготовления кеббе

Соковыжималка (MG-DM3)

16. Крышка для крепления насадки
17. Регулирующий винт
18. Кронштейн для крепления насадки
19. Сетка
20. Винт крепления насадки

Овощерезка (MG-DM1, MG-DM3)

21. Толкушка для овощей
22. Головка измельчителя
23. Режущая трубка
24. Модули для шинковки
25. Модули для нарезки ломтиками
26. Модули для нарезки соломкой

ТЕХНИЧЕСКИЕ ХАРАКТЕРИСТИКИ

Модель	MG-DM1	MG-DM2	MG-DM3
Параметры электросети, В/Гц	220/50	220/50	220/50
Мощность, Вт	2500	2500	2500
Производительность, кг/мин	до 1,5	до 1,5	до 1,5
Тип управления	сенсорный	кнопочный	сенсорный
Цвет	серый, чёрный	серебристый, чёрный	серебристый, чёрный
Материал корпуса	пластик	пластик	алюминий
Класс электрозащиты	I	I	I
Максимальное время непрерывной работы, мин	10	10	10
Количество скоростей	2	2	2
Функция реверса	+	+	+
Самозатачивающийся нож	+	+	+
Насадки для приготовления кеббе	+	+	+
Переходники для приготовления колбасы	+	+	+
Насадки для нарезки овощей	+	-	+
Насадка-соковыжималка	-	-	+
Отсек для хранения деталей	-	+	-
Защита от перегрева и перегрузки	+	+	+
Размеры изделия, мм	355×170×350	355×170×350	355×170×350
Вес, кг*	4,3	5	5,5

*Указанное в паспорте значение массы и фактическая масса изделия могут отличаться друг от друга. Погрешность может составлять ±10% от заявленных величин.

Данная погрешность никак не влияет на качество работы изделия, его долговечность и надежность. Указанные технические параметры измерены в идеальных заводских условиях. Производитель оставляет за собой право менять внешний вид, технические параметры и комплектацию товара без специального уведомления.

УСЛОВИЯ ЭКСПЛУАТАЦИИ

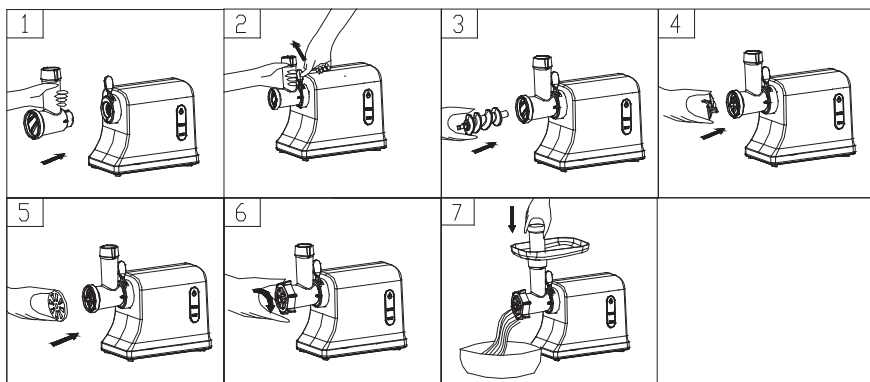
- Распакуйте мясорубку и извлеките все упаковочные материалы, протрите корпус устройства влажной тканью, а затем вытрите его насухо.
- Промойте все съемные детали (№ 1, 6–14) теплой водой с нейтральным моющим средством, тщательно промойте и высушите их перед сборкой.
- Перед первым использованием устройства убедитесь, что напряжение в вашей сети соответствует рабочему напряжению устройства.

ОСНОВНЫЕ ПРИНЦИПЫ ИСПОЛЬЗОВАНИЯ МЯСОРУБКИ

- Мясорубка предназначена для измельчения мяса без костей только для домашнего использования.
- Соберите устройство и установите его на ровную сухую поверхность.
- Убедитесь, что вентиляционные отверстия на корпусе устройства не заблокированы.
- Вставьте вилку шнура питания в сетевую розетку.
- Поместите подходящую чашу под головку мясорубки (7).
- Убедитесь, что мясо полностью разморозилось, удалите лишний жир и кости и нарежьте мясо кубиками или полосками, подходящими по размеру к отверстию лотка для продуктов (1).
- Включите устройство, нажав на соответствующую кнопку.
- Медленно подавайте кусочки мяса в горловину мясорубки (7) с помощью толкателя (6). При работе используйте толкатель, входящий в комплект поставки устройства.

- Не используйте никакие другие предметы для проталкивания мяса; не проталкивайте мясо руками.
- Не прилагайте чрезмерных усилий при проталкивании мяса или других продуктов.
- Во время измельчения мяса могут появиться препятствия, используйте режим реверса шнека, чтобы устранить препятствие.
- Не включайте устройство непрерывно более чем на 10 минут.
- После 10 минут непрерывной работы выключите устройство и дайте ему остыть в течение 15-20 минут перед дальнейшей эксплуатацией.
- После завершения работы, выключите мясорубку, нажав на соответствующую кнопку включения/выключения питания, и отсоедините устройство от сети. После этого можно разбирать прибор.

СБОРКА



1. Возьмите головку и вставьте ее во входное отверстие, см. (рис.1)
2. Поверните рукоятку, чтобы зафиксировать головку (вращение правой рукой), головка должна быть плотно закреплена (рис.2).
3. Вставьте винт в головку (рис.3).
4. Установите режущее лезвие на стержень-змейку лезвием вперед, как показано на рисунке (рис.4). Если оно установлено неправильно, мясо измельчаться не будет.
5. Установите нужную режущую пластину рядом с режущим лезвием, вставив выступы в паз (рис.5).
6. Поддержите или надавите на центр режущей пластины одним пальцем, затем другой рукой туго завинтите крепежное кольцо (рис.6). Не затягивайте слишком сильно.
7. Установите загрузочную пластину на головку и зафиксируйте ее в нужном положении.
8. Установите устройство на твердом месте.
9. Воздушный канал в нижней части корпуса двигателя должен оставаться свободным и не перекрываться.



Внимание! Не затягивайте слишком сильно детали!

ИЗМЕЛЬЧЕНИЕ ПРОДУКТОВ

1. Установите головку мясорубки (7) на головку коробки передач (2) вертикально, затем вращайте рукоятку (2) по часовой стрелке до тех пор, пока головка мясорубки (7) не будет надежно зафиксирована (рис. 1, 2).
2. Закрепите подающий винт и режущее лезвие (8, 10) (рис. 3, 4).
3. Выберите одну из пластин (9, 11 или 13) и установите ее на лезвие, совместив выступы на решетке с пазами на корпусе головки мясорубки (7), затяните гайку (12) (рис. 5, 6).



Внимание! Поверните лезвие режущей стороной вверх. Если лезвие установлено неправильно, оно не будет измельчать продукты.

4. Пластина для грубой резки (11) предназначена для обработки сырого мяса, овощей, сухофруктов, сыра, рыбы и т.д.
5. Пластина для тонкой резки (9) подходит для обработки как сырого, так и вареного мяса, рыбы и т.д.
6. Установите поддон для продуктов (1) на горловину головки мясорубки (7).
7. Включите мясорубку, установив переключатель (5) в положение «Питание включено».
8. Во время работы используйте только толкатель (6).

Примечание:

- Тщательно разморозьте замороженное мясо. Нарезьте все продукты на кусочки (рекомендуется мясо без сухожилий, костей и жира, приблизительный размер: 20 мм x 20 мм x 60 мм) так, чтобы они легко помещались в отверстие бункера.
- Во время работы используйте только толкатель (6), входящий в комплект поставки устройства; не используйте никакие другие предметы, не толкайте мясо руками.
- После завершения работы, выключите мясорубку, установив переключатель (5) в положение «Выключено питание», и отсоедините устройство от розетки; после этого вы можете разобрать его.
- Чтобы снять головку мясорубки (7), поверните рукоятку (2) против часовой стрелки, после ослабления выньте ее.
- Чтобы разобрать головку мясорубки, отвинтите гайку(12) и выньте установленную пластину (9, 11 или 13), лезвие (10) и винт (8) из корпуса головки мясорубки.

ОБРАТНАЯ ФУНКЦИЯ



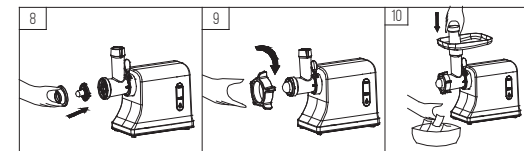
В случае заклинивания выключите прибор, винт будет вращаться в противоположном направлении, и головка опустеет. Если он не работает, выключите устройство и очистите его.

СОВЕТЫ ПО ПРИГОТОВЛЕНИЮ

РЕЦЕПТ КЕББЕ

Внутренний фарш

Баранина/ягнати́на – 100 г
Масло растительное – 1 чайная ложка



Репчатый лук – 1 чайная ложка

Мука – 1 чайная ложка

Специи по вкусу

Соль по вкусу

1. Баранину измельчить один или два раза.

2. Обжарить лук во фритюре до коричневого цвета, добавить бараний фарш, специи, соль и муку, перемешать.

Внешняя часть кеббе

Нежирное мясо – 450 г

Мука – 150-200 г

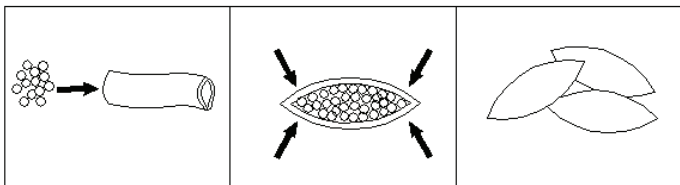
Орехи (мелконарубленные) – 1 чайная ложка

Паприка/перец по вкусу

1. Мелко нарежьте мясо и измельчите его 3 раза, смешайте все продукты (больше мяса и меньше муки сделают вкус лучше).

2. Выключите прибор, разберите кольцо и выньте диск и крестообразный нож. Наденьте насадку для кеббе. Два выступа кеббе должны быть закреплены в прорезях подающей трубки (рис. 8). Закрутите кольцо для фиксации, не закручивайте его слишком сильно (рис. 9).

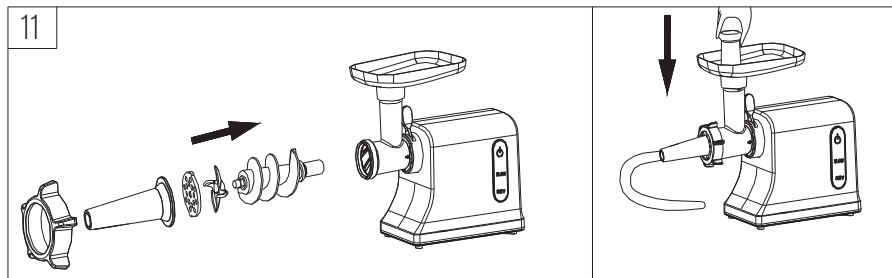
3. Сделайте внешнюю часть кеббе в виде трубки (рис. 10). Наполните начинкой внешнюю часть и обжарьте ее во фритюре.



ДОМАШНЯЯ КОЛБАСА/СОСИСКИ

1. Перед началом работы, пожалуйста, соберите насадку для сосисок следующим образом (рис. 11)

2. Положите мясо на лоток, с помощью толкателя протолкните мясо в трубку для подачи, чтобы получилась колбаса.



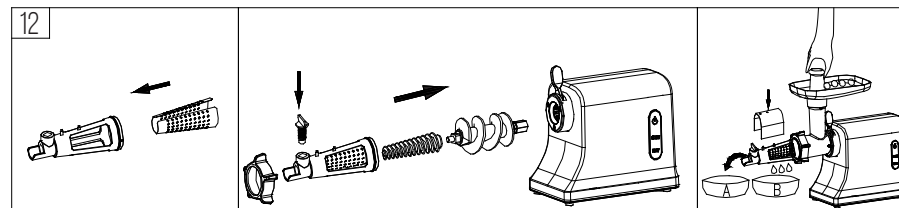
НАСАДКА-СОКОВЫЖИМАЛКА (MG-DM3)

В лоток подается 1 кг ягод, например, смородины, крыжовника или винограда. Толкателем прижимаются ягоды.

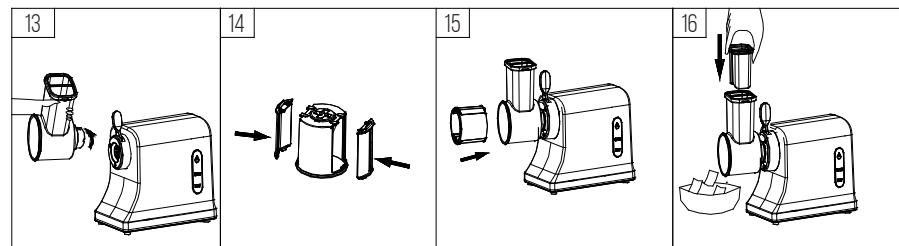
Отжим томатов

Пожалуйста, следуйте рисунку при установке соковыжималки для томатов. (рис. 12)

Поместите помидоры в лоток. Затем используйте толкатель для прижима.



ИЗМЕЛЬЧЕНИЕ ОВОЩЕЙ (MG-DM1, MG-DM3)



1. Возьмите головку и вставьте ее во входное отверстие, см. (рис.13)

2. Поверните рукоятку, чтобы зафиксировать головку (вращение правой рукой), головка должна быть плотно закреплена.

3. Установите режущий модуль в режущую трубку. (рис.14)

4. Установите режущие насадки «трубка для нарезки ломтиками» или «трубка для резки полосок» в режущую головку. Примечание: должно быть на нужном месте. (рис.15)

5. Переключайте включение / выключение / обороты в положение «ВКЛ.» при резке. Положите продукты в кормушку, а затем опустите их вниз. (рис.16)

6. После использования выключите устройство и отсоедините его от источника питания.

УХОД И ОБСЛУЖИВАНИЕ

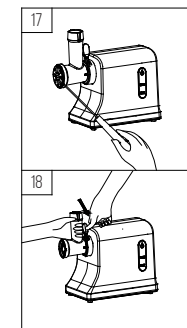
РАЗБОРКА

–Убедитесь, что двигатель полностью остановлен.

–Выньте вилку из электрической розетки.

–Разберите, выполнив действия, описанные на рисунках 1-6, в обратном порядке.

–Чтобы легко снять режущую пластину, поместите отвертку между режущей пластиной и головкой, как показано на рисунке, и поднимите ее (рис.17).



- Поверните рукоятку, переместите головку в соответствии с направлением, показанным на (рис. 18), затем вы можете вынуть головку.
- После завершения работы, выключите мясорубку, нажав на необходимую кнопку, и отсоедините устройство от сети.
- Поверните рукоятку (2) против часовой стрелки, затем снимите головку мясорубки.
- Отвинтите гайку (12) и снимите пластины (9, 11 или 13) и режущее лезвие (10) с винта (8).
- Выверните винт (8) из головки мясорубки (7).
- Извлеките остатки пищи из шнека (8).
- Промойте съемные части мясорубки теплой водой с нейтральным моющим средством, тщательно промойте и высушите их перед сборкой.
- Протрите корпус мясорубки (4) слегка влажной тканью, а затем вытрите корпус насухо.
- Не используйте растворители или абразивные материалы для очистки корпуса мясорубки (4).
- Следите за тем, чтобы жидкость не попадала внутрь корпуса мясорубки.
- Перед тем, как вынимать высушенные принадлежности из хранилища, смажьте пластины (9, 11 и 13) и лезвие (10) растительным маслом – это защитит их от окисления.

ХРАНЕНИЕ

Внимание! Прежде чем убрать мясорубку на хранение, убедитесь, что корпус мясорубки и все съемные детали чистые и сухие.

Храните устройство в сухом прохладном месте, недоступном для детей и лиц с ограниченными физическими возможностями.

УТИЛИЗАЦИЯ



Данная маркировка на продукте или его документации говорит о том, что продукт не может быть утилизирован вместе с домашним мусором. Чтобы предотвратить возможную угрозу здоровью и окружающей среде, продукт должен быть утилизирован в рамках утвержденного процесса утилизации. Для дальнейшей информации, как утилизировать продукт правильно, свяжитесь с поставщиком или местными организациями, ответственными за утилизацию мусора.

СЕРТИФИКАЦИЯ

Все оборудование торговой марки making Oasis everywhere проходит сертификацию на соответствие техническому регламенту Таможенного союза. Копию сертификата соответствия можно получить в торговой точке, где вы приобретали это оборудование. Данное оборудование making Oasis everywhere соответствует ТР ТС 004/2011 «О безопасности низковольтного оборудования» и ТР ТС 020/2011 «Электромагнитная совместимость технических средств», ТР ЕАЭС 037/2016 «Об ограничении применения опасных веществ в изделиях электротехники и радиоэлектроники».

ТРАНСПОРТИРОВКА И ХРАНЕНИЕ

Транспортирование и хранение прибора должно соответствовать указаниям манипуляционных знаков на упаковке. Прибор должен храниться в упаковке изготовителя в закрытом помещении при температуре от +4°C до +40°C и относительной влажности до 85% при температуре +25°C.

Срок хранения составляет 3 года.

СЕРВИСНОЕ ОБСЛУЖИВАНИЕ

Ни при каких обстоятельствах не пытайтесь ремонтировать мясорубку. Ремонт, произведенный неквалифицированным лицом, может привести к нанесению вреда людям и самому изделию.

Информация об авторизованных сервисных центрах по обслуживанию мясорубок making Oasis everywhere на территории РФ можно получить на:

- web-сайте www.forteklima.ru в разделе «Продажа и сервис», на вкладке «Где обслуживать?»;
- по телефону горячей линии: 8-800-700-00-98 (звонок по России бесплатный);
- написав на e-mail: service@torteholding.ru

ГАРАНТИЙНЫЙ ТАЛОН

Настоящий документ не ограничивает определенные законом права потребителей, но дополняет и уточняет оговоренные законом обязательства, предполагающие соглашения сторон, либо договор.

Благодарим за оказанное доверие и выбор, сделанный в пользу нашей продукции. Мы рады предложить Вам надежные и качественные изделия making Oasis everywhere и устанавливаем на них основную гарантию сроком на 12 месяцев и расширенную гарантию до 24 месяцев при соблюдении дополнительных условий*.

Пожалуйста, проверяйте комплектацию, внешний вид и правильно заполненный гарантийный талон при покупке изделия. В случае возникновения неисправностей не пытайтесь самостоятельно ремонтировать изделие, это не только опасно, но и может привести к утрате гарантии. Пожелания по качеству товара или его усовершенствованию Вы можете прислать по адресу info@forteholding.ru.

Гарантийный срок на кухонную технику making Oasis everywhere начинается со дня продажи товара и предоставляется в соответствии с нижеперечисленными условиями путём бесплатного устранения недостатков инструмента, вызванных дефектами материала или изготовления.

- *Использование прибора предназначено только для бытового назначения.
- Чтобы воспользоваться расширенной гарантией, необходимо зарегистрировать купленный товар на сайте нашей компании www.forteklima.ru в течение одного месяца от даты покупки. Участие в программе расширенной гарантии подтверждается выдачей сертификата на конкретный товар. Зарегистрировать товар возможно только после согласия покупателя на сохранение личных данных, запрашиваемых в процессе регистрации.
- Гарантия 24 месяца действует только при наличии оригиналов кассового и товарного чеков, подтверждающих покупку изделия, а также при предоставлении ссылки на опубликованный положительный отзыв, длиной не менее 200 символов. Более подробная информация об условиях получения сертификата расширенной гарантии указана на нашем сайте www.forteklima.ru.
- Сертификат действителен для одного конкретного изделия.
- Серийный номер, указанный на изделии, должен совпадать с серийным номером в паспорте на данное изделие.
- При возникновении гарантийного случая в авторизованный сервисный центр компании необходимо предоставить сертификат расширенной гарантии, паспорт на изделие с заполненным гарантийным талоном, а также оригиналы кассового и товарного чеков, подтверждающих покупку изделия. Дата продажи во всех документах должна быть одинаковой.
- Сертификат расширенной гарантии позволяет воспользоваться сервисным обслуживанием во всех сервисных центрах продукции making Oasis everywhere на территории Российской Федерации. Перечень сервисных центров указан на официальном сайте www.forteklima.ru.

Внимательно ознакомьтесь с гарантийным талоном и проследите, чтобы он был правильно заполнен и имел штамп Продавца. При отсутствии штампа и даты продажи (либо кассового чека с датой продажи) гарантийный срок изделия исчисляется со дня его изготовления. Тщательно проверьте внешний вид изделия и его комплектность, все претензии по внешнему виду и комплектности изделия предъявляйте Продавцу при покупке изделия.

Гарантийное обслуживание купленного Вами прибора осуществляется через Продавца, специализированные сервисные центры или монтажную организацию, проводившую установку прибора (если изделие нуждается в специальной установке, подключении или сборке). По всем вопросам, связанным с техническим обслуживанием изделия, обращайтесь в специализированные сервисные центры. Подробная информация о сервисных центрах, уполномоченных осуществлять ремонт и техническое обслуживание изделия, находится на сайте www.forteklima.ru в Разделе «Продажа и сервис, Где обслуживать?» Дополнительную информацию Вы можете получить у Продавца магазина, по телефону службы технической поддержки 8-800-700-0098 (звонок по России бесплатный), написав на эл. адрес: service@forteholding.ru или на сайте: www.forteklima.ru.

В случае неисправности прибора по вине изготовителя обязательство по устранению неисправности ложится на уполномоченную изготовителем организацию. В данном случае покупатель в праве обратиться к Продавцу. Ответственность за неисправность прибора по вине организации, проводившей установку (монтаж) прибора, ложится на монтажную организацию. В данном случае необходимо обратиться к организации, проводившей установку (монтаж) прибора.

Для установки (подключения) изделия (если изделие нуждается в специальной установке, подключении или сборке) рекомендуем обращаться в специализированные сервисные центры. Вы можете воспользоваться услугами любых квалифицированных специалистов, однако Продавец, Уполномоченная изготовителем организация, Импортёр, Изготовитель не несут ответственности за недостатки изделия, возникшие из-за его неправильной установки (подключения). В конструкцию, комплектацию или технологию изготовления изделия, с целью улучшения его технических характеристик, могут быть внесены изменения. Такие изменения вносятся в изделие без предварительного уведомления Покупателя и не влекут обязательств по изменению/улучшению ранее выпущенных изделий. Убедительно просим Вас во избежание недоразумений до установки/эксплуатации изделия внимательно изучить его инструкцию по эксплуатации. Запрещается вносить в Гарантийный талон какие-либо изменения, а также стирать или переписывать какие-либо указанные в нем данные. Настоящая гарантия имеет силу, если Гарантийный талон правильно/четко заполнен и в нем указаны: наименование и модель изделия, его серийные номера, дата продажи, а также имеется подпись уполномоченного лица и штамп Продавца.

Срок службы мясорубки составляет 36 (тридцать шесть) месяцев.

Настоящая гарантия распространяется на производственный или конструкционный дефект изделия. Выполнение уполномоченным сервисным центром ремонтных работ и замена дефектных деталей изделия производится в сервисном центре или у Покупателя (по усмотрению сервисного центра). Гарантийный ремонт изделия выполняется в срок не более 45 дней. В случае, если во время устранения недостатков товара станет очевидным, что они не будут устранены в определенный согласованный срок, стороны могут заключить соглашение о новом сроке устранения недостатков товара. Указанный срок гарантийного ремонта изделия распространяется только на изделия, которые используются в личных, семейных или домашних целях, не связанных с предпринимательской деятельностью.

Гарантийный срок на комплектующие изделия (детали, которые могут быть сняты с изделия без применения каких-либо инструментов, т.е. ящики, полки, решетки, корзины, насадки, щетки, трубки, шланги и др. подобные комплектующие) составляет три месяца.

Гарантийный срок на новые комплектующие изделия, установленные на изделие при гарантийном или платном ремонте, либо приобретенные отдельно от изделия, составляет три месяца со дня выдачи Покупателю изделия по окончании ремонта, либо продажи последнему этих комплектующих. Настоящая гарантия не дает права на возмещение и покрытие ущерба, произошедшего в результате переделки или регулировки изделия, без предварительного письменного согласия изготовителя, с целью приведения его в соответствие с национальными или местными техническими стандартами и нормами безопасности, действующими в любой другой стране, кроме РФ, в которой это изделие было первоначально продано.

Настоящая гарантия не распространяется на:

- периодическое обслуживание и сервисное обслуживание изделия (чистку, замену фильтров или устройств выполняющих функции фильтров);
 - любые адаптации и изменения изделия, в т.ч. с целью усовершенствования и расширения обычной сферы его применения, которая указана в Инструкции по эксплуатации изделия, без предварительного письменного согласия изготовителя.
- Настоящая гарантия также не предоставляется в случаях:
- если будет полностью/частично изменен, стерт, удален или будет неразборчив серийный номер изделия;
 - использования изделия не по его прямому назначению, не в соответствии с его Инструкцией по эксплуатации, в том числе, эксплуатации изделия с перегрузкой или совместно со вспомогательным оборудованием, не рекомендуемым Продавцом, уполномоченной изготовителем организацией, импортером, изготовителем;
 - наличия на изделии механических повреждений (сколов, трещин и т. д.), воздействий на изделие чрезмерной силы, химически агрессивных веществ, высоких температур, повышенной влажности/запыленности, концентрированных паров, если что-либо из перечисленного стало причиной неисправности изделия;
 - ремонта/наладки/инсталляции/адаптации/пуска изделия в эксплуатацию не уполномоченными на то организациями/лицами;
 - стихийных бедствий (пожар, наводнение и т. д.) и других причин, находящихся вне контроля Продавца, уполномоченной изготовителем организации, импортера, изготовителя и Покупателя, которые причинили вред изделию;
 - неправильного подключения изделия к электрической сети, а также неисправностей (не соответствие рабочих параметров) электрической сети и прочих внешних сетей;

- дефектов, возникших вследствие попадания внутрь изделия посторонних предметов, жидкостей, кроме предусмотренных инструкцией по эксплуатации, насекомых и продуктов их жизнедеятельности и т. д.;
 - неправильного хранения изделия;
 - необходимости замены ламп, фильтров, элементов питания, аккумуляторов, предохранителей, а также стеклянных/фарфоровых/матерчатых и перемещаемых вручную деталей и других дополнительных быстроизнашивающихся /сменных деталей изделия, которые имеют собственный ограниченный период работоспособности, в связи с их естественным износом, или если такая замена предусмотрена конструкцией и не связана с разборкой изделия;
 - дефектов системы, в которой изделие использовалось как элемент этой системы.
- Покупатель-потребитель предупрежден о том, что в соответствии сп. 11 «Перечня непродовольственных товаров надлежащего качества, не подлежащих возврату или обмену на аналогичный товар другого размера, формы, габарита, фасона, расцветки или комплектации» Пост. Правительства РФ от 19.01.1998.

№ 55 он не вправе требовать обмена купленного изделия в порядке ст. 25 Закона «О защите прав потребителей» и ст. 502 ГК РФ.

С момента подписания Покупателем Гарантийного талона считается, что:

- Вся необходимая информация о купленном изделии и его потребительских свойствах предоставлена Покупателю в полном объеме, в соответствии со ст. 10 Закона «О защите прав потребителей»;
- Покупатель получил Инструкцию по эксплуатации купленного изделия на русском языке;
- Покупатель ознакомлен и согласен с условиями гарантийного обслуживания и особенностями эксплуатации купленного изделия;
- Покупатель ознакомился с Памяткой по уходу и обязуется выполнять указанные в ней правила;
- Покупатель претензий к внешнему виду, комплектности купленного изделия не имеет.

Подпись покупателя _____ Дата _____

making
oasis
everywhere

сохраняется
у клиента

ГАРАНТИЙНЫЙ ТАЛОН (заполняется продавцом)

Модель: _____

Серийный номер: _____

Дата производства: _____

Дата продажи: _____

Название продавца: _____

Адрес продавца: _____

Тел. продавца: _____

Подпись продавца: _____

МП

making
oasis
everywhere

изымается мастером
при обслуживании

УНИВЕРСАЛЬНЫЙ ОТРЫВНОЙ ТАЛОН

Модель: _____

Серийный номер: _____

Дата приема в ремонт: _____

Номер заказа-наряда: _____

ФИО клиента: _____

Адрес клиента: _____

Тел. клиента: _____

Дата ремонта: _____

Подпись мастера: _____

making
oasis
everywhere

сохраняется
у клиента

ГАРАНТИЙНЫЙ ТАЛОН (заполняется продавцом)

Модель: _____

Серийный номер: _____

Дата производства: _____

Дата продажи: _____

Название продавца: _____

Адрес продавца: _____

Тел. продавца: _____

Подпись продавца: _____

МП

making
oasis
everywhere

изымается мастером
при обслуживании

УНИВЕРСАЛЬНЫЙ ОТРЫВНОЙ ТАЛОН

Модель: _____

Серийный номер: _____

Дата приема в ремонт: _____

Номер заказа-наряда: _____

ФИО клиента: _____

Адрес клиента: _____

Тел. клиента: _____

Дата ремонта: _____

Подпись мастера: _____

making
oasis
everywhere

сохраняется
у клиента

ГАРАНТИЙНЫЙ ТАЛОН (заполняется продавцом)

Модель: _____

Серийный номер: _____

Дата производства: _____

Дата продажи: _____

Название продавца: _____

Адрес продавца: _____

Тел. продавца: _____

Подпись продавца: _____

МП

making
oasis
everywhere

изымается мастером
при обслуживании

УНИВЕРСАЛЬНЫЙ ОТРЫВНОЙ ТАЛОН

Модель: _____

Серийный номер: _____

Дата приема в ремонт: _____

Номер заказа-наряда: _____

ФИО клиента: _____

Адрес клиента: _____

Тел. клиента: _____

Дата ремонта: _____

Подпись мастера: _____

making
oasis
everywhere

сохраняется
у клиента

ГАРАНТИЙНЫЙ ТАЛОН (заполняется продавцом)

Модель: _____

Серийный номер: _____

Дата производства: _____

Дата продажи: _____

Название продавца: _____

Адрес продавца: _____

Тел. продавца: _____

Подпись продавца: _____

МП

making
oasis
everywhere

изымается мастером
при обслуживании

УНИВЕРСАЛЬНЫЙ ОТРЫВНОЙ ТАЛОН

Модель: _____

Серийный номер: _____

Дата приема в ремонт: _____

Номер заказа-наряда: _____

ФИО клиента: _____

Адрес клиента: _____

Тел. клиента: _____

Дата ремонта: _____

Подпись мастера: _____