

making
oasis
everywhere

РУКОВОДСТВО ПО
ЭКСПЛУАТАЦИИ

ЭЛЕКТРИЧЕСКАЯ
МИНИ-ПЕЧЬ



EAC

www.oasis-home.ru

326

Производитель: Forte Group Ningbo Co., LTD

Юр. адрес: 13-14-1, Building 9, No.99, Xiangyun North Road, National High Tech Industrial Development Zone, Ningbo city, Zhejiang Province, Chin

Импортер 1: ООО «Форте Металс ГмбХ»

Адрес местонахождения: 400080, Волгоградская область, г. Волгоград, проезд Бетонный, д. 6

Импортер 2: ООО «Форте Хоум ГмбХ»

Адрес местонахождения: 344002, г. Ростов-на-Дону, ул. Красноармейская, д. 142/50, оф. 321

Импортер 3: ООО «ПЕРСПЕКТИВА»

Адрес местонахождения: 344082, г. Ростов-на-Дону, ул. Согласия 18, оф. 1

Импортер 4: ООО «Форте Климат ГмбХ»

Адрес местонахождения: 344003, г. Ростов-на-Дону, пр-т. Буденновский, 62/2, литер М.

Импортер 5: ООО «Форте Пром Стил ГмбХ»

Адрес местонахождения: 400080, г. Волгоград, ул. 40 лет ВЛКСМ, д. 92

Импортер 6: ООО «Форте Тулс ГмбХ»

Адрес местонахождения: 344002, г. Ростов-на-Дону, пр-т. Буденновский, 62/2, литер М., оф. 16-17

Импортер 7: ООО «Форте Пром ГмбХ»

Адрес местонахождения: 400031, г. Волгоград, ул. Бахтурова, 12Л

СОДЕРЖАНИЕ

Меры безопасности	2
Комплектация	4
Технические параметры	4
Описание прибора	4
Описание панели управления	5
Перед первым использованием	6
Эксплуатация электроприбора	6
Возможные неисправности и их устранения	7
Очистка	7
Сертификация	8
Утилизация	8
Транспортировка и хранение	8
Сервисное обслуживание	9
Гарантийный талон	10

МЕРЫ БЕЗОПАСНОСТИ

Внимательно прочтите все инструкции, изложенные в данном руководстве по эксплуатации.

В нем предоставлена важная информация, для обеспечения безопасной установки, пользования и получения наилучшего результата в процессе приготовления. Сохраняйте данное руководство на протяжении всего времени пользования мини-печью.

При распаковке тщательно проверьте целостность изделия.

Безопасная и стабильная работа электроприбора гарантируется только при соблюдении следующий условий:

1. Не погружайте электроприбор, шнур питания или штекер в воду или любую иную жидкость.
2. Перед подключением электроприбора к сети питания необходимо убедиться, что параметры в сети соответствуют значениям 220-240 В ~ 50 Гц.
3. При отключении электроприбора от сети следует держаться за штекер, а не за шнур.
4. Не следует позволять детям контактировать с электроприбором, даже если он выключен и отключен от сети.
5. Электроприбор следует всегда отключать от сети, если он не используется.
6. Также электроприбор нужно отключить от сети в случае любых неполадок и после окончания работы.
7. Не следует использовать электроприбор для любых иных целей, кроме указанных в настоящем руководстве. Работа, хранение и уход за электроприбором должны осуществляться строго в соответствии с настоящим руководством по эксплуатации.
8. Необходимо следить за целостностью шнура питания и корпуса электроприбора. Запрещается использовать электроприбор при наличии повреждений.
9. Дети должны находиться под присмотром для недопущения игр с прибором.
10. Не используйте электроприбор, если есть риск возгорания или взрыва, например, вблизи легковоспламеняющихся жидкостей или газов.
11. При повреждении шнура питания во избежание опасности его должен заменить изготовитель или его агент, или аналогичное квалифицированное лицо. Замена шнура питания осуществляется в авторизованном сервисном центре согласно действующего тарифа.
12. Следите, чтобы вентиляционные отверстия были всегда чистыми. Не помещайте вблизи них какие-либо предметы. Периодически очищайте вентиляционные отверстия от скопившейся пыли.
13. Не используйте электроприбор на открытом воздухе, в непосредственной близости от источников тепла или в помещениях с высокой влажностью.
14. Не располагайте электроприбор на неустойчивых поверхностях или на электроприборах, например, на холодильнике или на материалах, таких как скатерть.
15. Всегда поддерживайте в чистоте внутреннюю часть электроприбора.
16. Прибор не предназначен для работы от внешнего таймера или отдельной системы дистанционного управления.
17. При работе прибора температура доступных поверхностей может быть высокой.
18. Не прикасайтесь к горячим поверхностям электроприбора.

19. Всегда отключайте электроприбор от сети перед чисткой, дав ему полностью остыть.

20. Использование аксессуаров, не поставляемых в комплекте с электроприбором, может быть небезопасным и привести к поломке электроприбора.

21. Не перемещайте электроприбор с готовящимися или готовыми продуктами.

22. Электроприбор не предназначен для промышленного применения и может быть использован исключительно в бытовых целях.

23. Не помещайте в электроприбор посуду большого размера, а так же большие порции продуктов. Следите за тем, чтобы продукты и посуда не касались верхней и боковых стенок, так как это может привести к пожару или поражению электрическим током.

24. Не храните на поверхности электроприбора какие-либо предметы.

25. Свободное пространство вокруг электроприбора должно составлять не менее 15см с каждой из боковых сторон, а так же сверху для свободной циркуляции воздуха.

26. При использовании электроприбора допускается применение только термостойкой посуды и посуды из металла. Не помещайте в электроприбор посторонние предметы, а так же посуду из пластика, нетермостойкого стекла, бумаги, дерева и других легковоспламеняющихся и хрупких материалов.

27. При извлечении продуктов из электроприбора всегда используйте прихватки.

28. В случае возгорания в духовке электроприбора выключите его, установив регуляторы в положение «выкл.», и отключите его от электросети.

29. Данная модель предназначена для работы в условиях умеренного климата с диапазоном рабочих температур от 0 до +40°C и относительной влажности воздуха не более 80%.

ВНИМАНИЕ! Прибор не предназначен для использования лицами (включая детей) с пониженными физическими, сенсорными или умственными способностями или при отсутствии у них жизненного опыта или знаний, если они не находятся под присмотром или не проинструктированы об использовании прибора лицом, ответственным за их безопасность.

ВНИМАНИЕ! Ни в коем случае не следует пользоваться электроприбором в состоянии алкогольного или наркотического опьянения или в иных условиях, мешающих объективному восприятию действительности, и не следует доверять электроприбор людям в таком состоянии или в таких условиях!

ВНИМАНИЕ! Данное руководство по эксплуатации не может предусмотреть все возможные нештатные ситуации, которые могут возникнуть в процессе эксплуатации данного прибора. Пользователь должен самостоятельно соблюдать меры техники безопасности при работе с электроприбором!

КОМПЛЕКТАЦИЯ

- Электрическая мини-печь – 1 шт.
- Решётка – 1 шт.
- Противень – 1 шт.
- Круглый противень – 1 шт.
- Руководство по эксплуатации с гарантийным талоном – 1 шт.

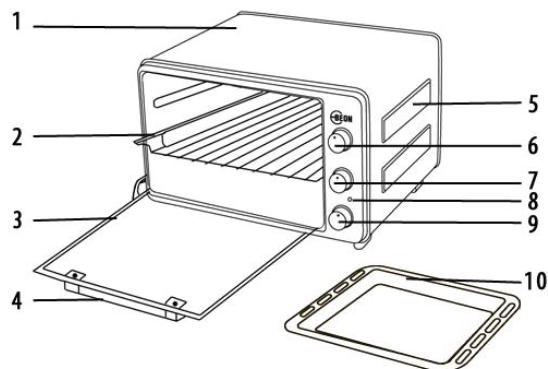
ТЕХНИЧЕСКИЕ ПАРАМЕТРЫ

Модель	ОБЪЕМ, л	ЦВЕТ	ПАРАМЕТРЫ ЭЛЕКТРОСЕТИ, В/Гц	МОЩНОСТЬ НАГРЕВА, Вт	НАСТРОЙКА ТЕМПЕРАТУРЫ, °С	МОЩНОСТЬ КОНВЕКЦИИ, Вт	ТАЙМЕР, мин	ДЛИНА ШНУРА, м	ВНУТРЕННИЕ РАЗМЕРЫ, см	ВНЕШНИЕ РАЗМЕРЫ, см	ВЕС, кг*
M-37B	37	Черный	220-240/50	1500	50-300	-	0-90	1	38,5×39,5×24	42,5×52,5×32	10
M-37W	37	Белый	220-240/50	1500	50-300	-	0-90	1	38,5×39,5×24	42,5×52,5×32	10
M-37G	37	Серый	220-240/50	1500	50-300	-	0-90	1	38,5×39,5×24	42,5×52,5×32	10
M-37R	37	Красный	220-240/50	1500	50-300	-	0-90	1	38,5×39,5×24	42,5×52,5×32	10
M-37I	37	Бежевый	220-240/50	1500	50-300	-	0-90	1	38,5×39,5×24	42,5×52,5×32	10
M-37BR	37	Бежевый-рустик	220-240/50	1500	50-300	-	0-90	1	38,5×39,5×24	42,5×52,5×32	10
M-45B	45	Черный	220-240/50	1500	50-300	-	0-90	1,5	40×42,5×24	44,5×59×31	12
M-45W	45	Белый	220-240/50	1500	50-300	-	0-90	1,5	40×42,5×24	44,5×59×31	12
M-45I	45	Бежевый	220-240/50	1500	50-300	-	0-90	1,5	40×42,5×24	44,5×59×31	12
M-45R	45	Красный	220-240/50	1500	50-300	-	0-90	1,5	40×42,5×24	44,5×59×31	12
M-45BR	45	Бежевый-рустик	220-240/50	1500	50-300	-	0-90	1,5	40×42,5×24	44,5×59×31	12
M-37CB	37	Черный	220-240/50	1500	50-300	15	0-90	1	38,5×39,5×24	42,5×52,5×32	10
M-37CW	37	Белый	220-240/50	1500	50-300	15	0-90	1	38,5×39,5×24	42,5×52,5×32	10
M-37CI	37	Бежевый	220-240/50	1500	50-300	15	0-90	1	38,5×39,5×24	42,5×52,5×32	10
M-37CR	37	Красный	220-240/50	1500	50-300	15	0-90	1	38,5×39,5×24	42,5×52,5×32	10
M-37CBR	37	Бежевый-рустик	220-240/50	1500	50-300	15	0-90	1	38,5×39,5×24	42,5×52,5×32	10
M-45CB	45	Черный	220-240/50	1500	50-300	15	0-90	1,5	40×42,5×24	44,5×59×31	12
M-45CW	45	Белый	220-240/50	1500	50-300	15	0-90	1,5	40×42,5×24	44,5×59×31	12
M-45CBR	45	Бежевый-рустик	220-240/50	1500	50-300	15	0-90	1,5	40×42,5×24	44,5×59×31	12

*Указанное в паспорте значение массы и фактическая масса изделия могут отличаться друг от друга. Погрешность может составлять ±10% от заявленных величин. Данная погрешность никак не влияет на качество работы изделия, его долговечность и надежность. Указанные технические параметры измерены в идеальных заводских условиях. Производитель оставляет за собой право менять внешний вид, технические параметры и комплектацию товара без специального уведомления

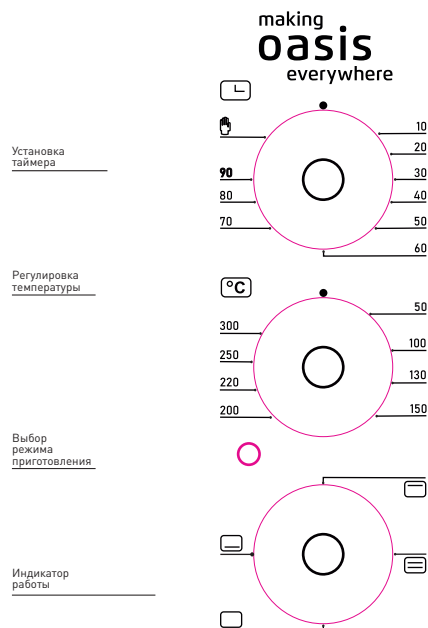
ОПИСАНИЕ ПРИБОРА

- Корпус прибора
- Решетка
- Дверца
- Ручка дверцы
- Вентиляционные отверстия
- Регулятор температуры
- Переключатель работы нагревательных элементов
- Индикатор работы
- Таймер
- Противень

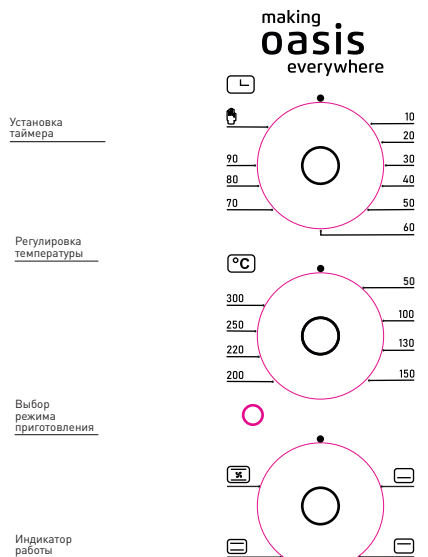


ОПИСАНИЕ ПАНЕЛИ УПРАВЛЕНИЯ

Панель для моделей без функции конвекции



Панель для моделей с функцией конвекции



Таймер

Возможно установить таймер в диапазоне от 0 до 90 мин. По истечении выбранного времени, духовка отключится.

ПРИМЕЧАНИЕ

Для начала работы необходимо выставить таймер на нужное значение времени, или перевести в режим ручного управления.



ВАЖНО! При работе прибора в ручном режиме необходимо отключать духовку самостоятельно.

Установка температуры:

Температура регулируется в диапазоне от 50 до 300 °С. После того, как мини-печь разогрелась до заданной температуры, нагревательный элемент может быть отключен термостатом.

Выбор режима приготовления:

- Работает верхний нагревательный элемент
- Работает нижний нагревательный элемент
- Работают верхний и нижний нагревательные элементы
- Работают верхний и нижний нагревательные элементы с конвекцией (только для моделей, в которых присутствует данная функция)
- Нерабочий режим

ПЕРЕД ПЕРВЫМ ИСПОЛЬЗОВАНИЕМ

1. Удалите упаковочный материал (при наличии).
2. Извлеките все аксессуары, поставляемые в комплекте, и вымойте их с использованием средства для мытья посуды и мягкой ткани или губки. Не используйте металлические изделия для чистки и абразивные средства, так как это может повредить покрытие.
3. Насухо вытрите все аксессуары. Внутренние и внешние поверхности электроприбора тщательно протрите сухой тканью.
4. Подключите прибор к сети, установите регулятор температуры на значение 250°C и оставьте в работающем состоянии на 10 минут.
5. Прибор готов к использованию.

ВНИМАНИЕ! При первом включении мини-печи возможно появление запаха и дыма. Это не является дефектом. Спустя 15-20 минут после первого включения запах и дым исчезнут.

ЭКСПЛУАТАЦИЯ ЭЛЕКТРОПРИБОРА

Проверив соответствие параметров питающей сети значениям 220-240 В ~ 50 Гц, подключите штекер шнура питания к сети и установите прибор на ровную, сухую и устойчивую поверхность.

ИСПОЛЬЗОВАНИЕ МИНИ-ПЕЧИ ДЛЯ ПРИГОТОВЛЕНИЯ БАРБЕКЮ

1. Установите решетку или противень на верхний уровень мини-печи. Если Вы используете решетку, установите противень на нижний уровень для сбора жидкости, стекающей с решетки.
2. Разместите продукты на решетке или противне.
3. Установите желаемую температуру приготовления при помощи регулятора температуры.
4. Установите переключатель работы нагревательных элементов в положение [включите верхний нагревательный элемент].
5. По окончании приготовления установите переключатель работы нагревательных элементов в положение «выкл.».
6. Для того, чтобы достать решетку или противень, используйте держатель и прихватки.

ИСПОЛЬЗОВАНИЕ МИНИ-ПЕЧИ ДЛЯ ПРИГОТОВЛЕНИЯ ВЫПЕЧКИ

1. Установите решетку или противень на нижний или средний уровень мини-печи.
2. Поместите форму для выпечки с содержимым на решетку.
3. Установите желаемую температуру приготовления при помощи регулятора температуры.
4. Установите переключатель работы нагревательных элементов в положение [включите нижний нагревательный элемент].
5. По окончании приготовления установите переключатель работы нагревательных элементов в положение выкл.
6. Для того, чтобы достать решетку или противень, используйте держатель и прихватки.

7. Для приготовления печенья используйте нижний или средний уровень, для слоеной выпечки только нижний уровень, для дрожжевой выпечки – нижний и средний.

Для получения румяной корочки используйте верхний нагревательный элемент вместе с нижним.

ИСПОЛЬЗОВАНИЕ МИНИ-ПЕЧИ ДЛЯ ЗАПЕКАНИЯ

1. Разогрейте мини-печь при температуре 300°C в течение 15 минут, включив нижний и верхний нагревательные элементы повернув переключатель работы нагревательных элементов в положение, и установив регулятор температуры на необходимое значение (300°C).
2. Разместите продукты на решетке или противне.
3. Установите желаемую температуру приготовления при помощи регулятора температуры и установите противень или решетку с продуктами на средний уровень мини-печи. Если Вы используете решетку, установите противень на нижний уровень, чтобы жидкость с решетки стекала в него.
4. По окончании приготовления переведите переключатель работы нагревательных элементов в положение «выкл.» и установите регулятор температуры на значение «0», тем самым отключив его.
5. Для того, чтобы достать решетку или противень, используйте держатель и прихватки.

ВНИМАНИЕ! Устройство предназначено только для бытового использования.

ВОЗМОЖНЫЕ НЕИСПРАВНОСТИ И ИХ УСТРАНЕНИЯ

1. При включении в сеть мини-печь не нагревается – проверить целостность шнура и электророзетки, при необходимости заменить их новыми.
2. Плохо или неравномерно нагревается мини-печь – вышел из строя один из нагревательных элементов. Заменить его.
3. Не горит индикаторная лампа – лампа перегорела, замените лампу.

ОЧИСТКА

- Перед очисткой отключите прибор от электросети, убедитесь, что мини-печь полностью остыла, затем начинайте очистку.
- Протрите внешнюю и наружную поверхности сухой мягкой тряпкой или губкой с мягким очищающим средством.
- Вымойте поддон для жарки, решетку и гриль от жира в теплой воде, протрите насухо.
- Не используйте металлические щетки и губки с абразивными поверхностями во избежание повреждения и коррозии.
- Не используйте растворители, токсичные очищающие жидкости, приводящие к коррозии.
- Не распыляйте воду на мини-печь и не погружайте прибор полностью в воду.

ВНИМАНИЕ: Если вы решили больше не пользоваться духовкой, её необходимо привести в не работающее состояние. Отключите вилку от сети электропитания и отсоедините от духовки кабель. Неиспользуемые электроприборы могут представлять угрозу безопасности Вашим детям.

СЕРТИФИКАЦИЯ

Все оборудование торговой марки «making oasis everywhere» проходит сертификацию на соответствие техническому регламенту Таможенного союза. Копию сертификата соответствия можно получить в торговой точке, где вы приобрели это оборудование.

Данное оборудование электрическая мини-печь «making oasis everywhere» соответствует ТР ТС 004/2011 «О безопасности низковольтного оборудования» и ТР ТС 020/2011 «Электромагнитная совместимость технических средств».

УТИЛИЗАЦИЯ

По окончании срока службы электрическую мини-печь следует утилизировать в соответствии с нормами, правилами и способами, действующими в месте утилизации. Подробную информацию по утилизации электрической мини-печи вы можете получить у представителя местного органа власти.

ТРАНСПОРТИРОВКА И ХРАНЕНИЕ

Транспортирование и хранение прибора должно соответствовать указаниям манипуляционных знаков на упаковке. Прибор должен храниться в упаковке изготовителя в закрытом помещении при температуре от +4°C до +40°C и относительной влажности до 85% при температуре +25°C. Срок хранения составляет 5 лет.

СЕРВИСНОЕ ОБСЛУЖИВАНИЕ

Ни при каких обстоятельствах не пытайтесь ремонтировать электрическую мини-печь сами.

Ремонт, произведенный неквалифицированным лицом может привести к нанесению вреда людям и самому изделию.

Информация об авторизованных сервисных центрах по обслуживанию электрических мини-печей «making oasis everywhere» на территории РФ можно получить на:

- web-сайте www.forteklima.ru в разделе «Продажа и сервис», на вкладке «Где обслуживать?»;
- по телефону горячей линии: 8-800-700-00-98 (звонок по России бесплатный),
- написав на e-mail: service@torteholding.ru.

СЕРВИСНОЕ ОБСЛУЖИВАНИЕ

Ни при каких обстоятельствах не пытайтесь ремонтировать электрическую мини-печь сами.

Ремонт, произведенный неквалифицированным лицом может привести к нанесению вреда людям и самому изделию.

Информация об авторизованных сервисных центрах по обслуживанию электрических мини-печей «making oasis everywhere» на территории РФ можно получить на:

- web-сайте www.forteklima.ru в разделе «Продажа и сервис», на вкладке «Где обслуживать?»;
- по телефону горячей линии: 8-800-700-00-98 (звонок по России бесплатный),
- написав на e-mail: service@torteholding.ru.

ГАРАНТИЙНЫЙ ТАЛОН

Настоящий документ не ограничивает определенные законом права потребителей, но дополняет и уточняет оговоренные законом обязательства, предполагающие соглашения сторон, либо договор.

Благодарим за оказанное доверие и выбор, сделанный в пользу нашей продукции. Мы рады предложить Вам надёжные и качественные изделия making Oasis everywhere и устанавливаем на них основную гарантию сроком на 24 месяца и расширенную гарантию до 36 месяцев при соблюдении дополнительных условий*.

Пожалуйста, проверяйте комплектацию, внешний вид и правильно заполненный гарантийный талон при покупке изделия. В случае возникновения неисправностей не пытайтесь самостоятельно ремонтировать изделие, это не только опасно, но и может привести к утрате гарантии. Пожелания по качеству товара или его усовершенствованию Вы можете прислать по адресу info@forteholding.ru.

Гарантийный срок на кухонную технику making Oasis everywhere начинается со дня продажи товара и предоставляется в соответствии с нижеперечисленными условиями путём бесплатного устранения недостатков инструмента, вызванных дефектами материала или изготовления.

* • использование прибора предназначено только для бытового назначения.

• чтобы воспользоваться расширенной гарантией, необходимо зарегистрировать купленный товар на сайте нашей компании www.forteklima.ru в течение одного месяца от даты покупки. Участие в программе расширенной гарантии подтверждается выдачей сертификата на конкретный товар. Зарегистрировать товар возможно только после согласия покупателя на сохранение личных данных, запрашиваемых в процессе регистрации.

• Гарантия 36 месяцев действует только при наличии оригиналов кассового и товарного чеков, подтверждающих покупку изделия, а также при предоставлении ссылки на опубликованный положительный отзыв, длиной не менее 200 символов. Более подробная информация об условиях получения сертификата расширенной гарантии указана на нашем сайте www.forteklima.ru.

• Сертификат действителен для одного конкретного изделия.

• Серийный номер, указанный на изделии, должен совпадать с серийным номером в паспорте на данное изделие.

• При возникновении гарантийного случая в авторизованный сервисный центр компании необходимо предоставить сертификат расширенной гарантии, паспорт на изделие с заполненным гарантийным талоном, а также оригиналы кассового и товарного чеков, подтверждающих покупку изделия. Дата продажи во всех документах должна быть одинаковой.

• Сертификат расширенной гарантии позволяет воспользоваться сервисным обслуживанием во всех сервисных центрах продукции making Oasis everywhere на территории Российской Федерации.

Перечень сервисных центров указан на официальном сайте www.forteklima.ru.

Внимательно ознакомьтесь с гарантийным талоном и проследите, чтобы он был правильно заполнен и имел штамп Продавца. При отсутствии штампа и даты продажи (либо кассового чека с датой продажи) гарантийный срок изделия исчисляется со дня его изготовления. Тщательно проверьте внешний вид изделия и его комплектность, все претензии по внешнему виду и комплектности изделия предъявляйте Продавцу при покупке изделия.

Гарантийное обслуживание купленного Вами прибора осуществляется через Продавца, специализированные сервисные центры или монтажную организацию, проводившую установку прибора (если изделие нуждается в специальной установке, подключении или сборке). По всем вопросам, связанным с техническим обслуживанием изделия, обращайтесь в специализированные сервисные центры. Подробная информация о сервисных центрах, уполномоченных осуществлять ремонт и техническое обслуживание изделия, находится на сайте www.forteklima.ru в Разделе «Продажа и сервис, Где обслуживать?» Дополнительную информацию Вы можете получить у Продавца магазина, по телефону службы технической поддержки 8-800-700-0098 (звонок по России бесплатный), написав на эл. адрес: service@forteholding.ru или на сайте: www.forteklima.ru.

В случае неисправности прибора по вине изготовителя обязательство по устранению неисправности ложится на уполномоченную изготовителем организацию. В данном случае покупатель в праве обратиться к Продавцу. Ответственность за неисправность прибора по вине организации, проводившей установку (монтаж) прибора, ложится на монтажную организацию. В данном случае необходимо обратиться к организации, проводившей установку (монтаж) прибора.

Для установки (подключения) изделия (если изделие нуждается в специальной установке, подключении или сборке) рекомендуем обращаться в специализированные сервисные центры.

Вы можете воспользоваться услугами любых квалифицированных специалистов, однако Продавец, Уполномоченная изготовителем организация, Импортёр, Изготовитель не несут ответственности за недостатки изделия, возникшие из-за его неправильной установки (подключения). В конструкцию, комплектацию или технологию изготовления изделия, с целью улучшения его технических характеристик, могут быть внесены изменения. Такие изменения вносятся в изделие без предварительного уведомления Покупателя и не влекут обязательств по изменению/улучшению ранее выпущенных изделий. Убедительно просим Вас во избежание недоразумений до установки/эксплуатации изделия внимательно изучить его инструкцию по эксплуатации. Запрещается вносить в Гарантийный талон какие-либо изменения, а также стирать или переписывать какие-либо указанные в нем данные. Настоящая гарантия имеет силу, если Гарантийный талон правильно/четко заполнен и в нем указаны: наименование и модель изделия, его серийные номера, дата продажи, а также имеется подпись уполномоченного лица и штамп Продавца.

Срок службы электрических мини-печей составляет 60 (шестьдесят) месяцев.

Настоящая гарантия распространяется на производственный или конструкционный дефект изделия. Выполнение уполномоченным сервисным центром ремонтных работ и замена дефектных деталей изделия производится в сервисном центре или у Покупателя (по усмотрению сервисного центра).

Гарантийный ремонт изделия выполняется в срок не более 45 дней. В случае, если во время устранения недостатков товара станет очевидным, что они не будут устранены в определенный соглашением сторон срок, стороны могут заключить соглашение о новом сроке устранения недостатков товара. Указанный срок гарантийного ремонта изделия распространяется только на изделия, которые используются в личных, семейных или домашних целях, не связанных с предпринимательской деятельностью.

Гарантийный срок на комплектующие изделия (детали которые могут быть сняты с изделия без применения каких-либо инструментов, т.е. ящики, полки, решетки, корзины, насадки, щетки, трубки, шланги и др. подобные комплектующие) составляет три месяца.

Гарантийный срок на новые комплектующие изделия, установленные на изделие при гарантийном или платном ремонте, либо приобретенные отдельно от изделия, составляет три месяца со дня выдачи Покупателю изделия по окончании ремонта, либо продажи последнему этих комплектующих. Настоящая гарантия не дает права на возмещение и покрытие ущерба, произошедшего в результате переделки или регулировки изделия, без предварительного письменного согласия изготовителя, с целью приведения его в соответствие с национальными или местными техническими стандартами и нормами безопасности, действующими в любой другой стране, кроме РФ, в которой это изделие было первоначально продано.

Настоящая гарантия не распространяется на:

- периодическое обслуживание и сервисное обслуживание изделия (чистку, замену фильтров или устройств выполняющих функции фильтров);

- любые адаптации и изменения изделия, в т.ч. с целью усовершенствования и расширения обычной сферы его применения, которая указана в Инструкции по эксплуатации изделия, без предварительного письменного согласия изготовителя.

Настоящая гарантия также не предоставляется в случаях:

- если будет полностью/частично изменен, стерт, удален или будет неразборчив серийный номер изделия;

- использования изделия не по его прямому назначению, не в соответствии с его Инструкцией по эксплуатации, в том числе, эксплуатации изделия с перегрузкой или совместно со вспомогательным оборудованием, не рекомендуемым Продавцом, уполномоченной изготовителем организацией, импортером, изготовителем;

- наличия на изделии механических повреждений (сколов, трещин и т. д.), воздействий на изделие чрезмерной силы, химически агрессивных веществ, высоких температур, повышенной влажности/запыленности, концентрированных паров, если что-либо из перечисленного стало причиной неисправности изделия;

- ремонта/наладки/инсталляции/адаптации/пуска изделия в эксплуатацию не уполномоченными на то организациями/лицами;

- стихийных бедствий (пожар, наводнение и т. д.) и других причин, находящихся вне контроля Продавца, уполномоченной изготовителем организации, импортера, изготовителя и Покупателя, которые причинили вред изделию;

- неправильного подключения изделия к электрической сети, а также неисправностей (не соответствие рабочих параметров) электрической сети и прочих внешних сетей;

- дефектов, возникших вследствие попадания внутрь изделия посторонних предметов, жидкостей, кроме предусмотренных инструкцией по эксплуатации, насекомых и продуктов их жизнедеятельности и т. д.;

- неправильного хранения изделия;
- необходимости замены ламп, фильтров, элементов питания, аккумуляторов, предохранителей, а также стеклянных/фарфоровых/матерчатых и перемещаемых вручную деталей и других дополнительных быстроизнашивающихся /сменных деталей изделия, которые имеют собственный ограниченный период работоспособности, в связи с их естественным износом, или если такая замена предусмотрена конструкцией и не связана с разборкой изделия;
- дефектов системы, в которой изделие использовалось как элемент этой системы.

Покупатель-потребитель предупрежден о том, что в соответствии сп. 11 «Перечня непродовольственных товаров надлежащего качества, не подлежащих возврату или обмену на аналогичный товар другого размера, формы, габарита, фасона, расцветки или комплектации» Пост. Правительства РФ от 19.01.1998.

№ 55 он не вправе требовать обмена купленного изделия в порядке ст. 25 Закона «О защите прав потребителей» и ст. 502 ГК РФ.

С момента подписания Покупателем Гарантийного талона считается, что:

- Вся необходимая информация о купленном изделии и его потребительских свойствах предоставлена Покупателю в полном объеме, в соответствии со ст. 10 Закона «О защите прав потребителей»;
- Покупатель получил Инструкцию по эксплуатации купленного изделия на русском языке;
- Покупатель ознакомлен и согласен с условиями гарантийного обслуживания и особенностями эксплуатации купленного изделия;
- Покупатель ознакомился с Памяткой по уходу и обязуется выполнять указанные в ней правила;
- Покупатель претензий к внешнему виду, комплектности купленного изделия не имеет.

Подпись покупателя _____ Дата _____



сохраняется у клиента

ГАРАНТИЙНЫЙ ТАЛОН (заполняется продавцом)

Модель: _____

Серийный номер: _____

Дата производства: _____

Дата продажи: _____

Название продавца: _____

Адрес продавца: _____

Тел. продавца: _____

Подпись продавца: _____

МП



изымается мастером при обслуживании

УНИВЕРСАЛЬНЫЙ ОТРЫВНОЙ ТАЛОН

Модель: _____

Серийный номер: _____

Дата приема в ремонт: _____

Номер заказа-наряда: _____

ФИО клиента: _____

Адрес клиента: _____

Тел. клиента: _____

Дата ремонта: _____

Подпись мастера: _____



сохраняется у клиента

ГАРАНТИЙНЫЙ ТАЛОН (заполняется продавцом)

Модель: _____

Серийный номер: _____

Дата производства: _____

Дата продажи: _____

Название продавца: _____

Адрес продавца: _____

Тел. продавца: _____

Подпись продавца: _____

МП



изымается мастером при обслуживании

УНИВЕРСАЛЬНЫЙ ОТРЫВНОЙ ТАЛОН

Модель: _____

Серийный номер: _____

Дата приема в ремонт: _____

Номер заказа-наряда: _____

ФИО клиента: _____

Адрес клиента: _____

Тел. клиента: _____

Дата ремонта: _____

Подпись мастера: _____

making
oasis
everywhere

сохраняется
у клиента

ГАРАНТИЙНЫЙ ТАЛОН (заполняется продавцом)

Модель: _____

Серийный номер: _____

Дата производства: _____

Дата продажи: _____

Название продавца: _____

Адрес продавца: _____

Тел. продавца: _____

Подпись продавца: _____

МП _____

making
oasis
everywhere

изымается мастером
при обслуживании

УНИВЕРСАЛЬНЫЙ ОТРЫВНОЙ ТАЛОН

Модель: _____

Серийный номер: _____

Дата приема в ремонт: _____

Номер заказа-наряда: _____

ФИО клиента: _____

Адрес клиента: _____

Тел. клиента: _____

Дата ремонта: _____

Подпись мастера: _____

making
oasis
everywhere

сохраняется
у клиента

ГАРАНТИЙНЫЙ ТАЛОН (заполняется продавцом)

Модель: _____

Серийный номер: _____

Дата производства: _____

Дата продажи: _____

Название продавца: _____

Адрес продавца: _____

Тел. продавца: _____

Подпись продавца: _____

МП _____

making
oasis
everywhere

изымается мастером
при обслуживании

УНИВЕРСАЛЬНЫЙ ОТРЫВНОЙ ТАЛОН

Модель: _____

Серийный номер: _____

Дата приема в ремонт: _____

Номер заказа-наряда: _____

ФИО клиента: _____

Адрес клиента: _____

Тел. клиента: _____

Дата ремонта: _____

Подпись мастера: _____