

making  
**oasis**  
everywhere

РУКОВОДСТВО ПО  
ЭКСПЛУАТАЦИИ

**НАПОЛЬНЫЕ И  
НАСТОЛЬНЫЕ  
ВЕНТИЛЯТОРЫ**



### **УВАЖАЕМЫЙ ПОКУПАТЕЛЬ!**

Благодарим Вас за выбор нашей продукции.

Мы рады предложить Вам изделия, разработанные и изготовленные в соответствии с высокими требованиями к качеству, функциональности и дизайну. Мы уверены, что Вы будете довольны приобретением изделия от нашей компании.

Перед началом эксплуатации прибора внимательно прочитайте данное руководство, в котором содержится важная информация, касающаяся Вашей безопасности, а также рекомендации по правильному использованию прибора и уходу за ним.

Позаботьтесь о сохранности настоящего Руководства, используйте его в качестве справочного материала при дальнейшем использовании прибора.

### **ПРИМЕЧАНИЕ:**

**Все изображения в данном руководстве приведены в качестве примеров, реальное изделие может отличаться от изображения.**

## **СОДЕРЖАНИЕ**

<b>Меры безопасности</b>	<b>2</b>
<b>Комплектация</b>	<b>2</b>
<b>Устройство прибора</b>	<b>3</b>
<b>Подготовка к работе</b>	<b>4</b>
<b>Эксплуатация прибора</b>	<b>5</b>
<b>Чистка и уход</b>	<b>6</b>
<b>Сертификация</b>	<b>6</b>
<b>Безопасная утилизация</b>	<b>6</b>
<b>Технические характеристики</b>	<b>7</b>
<b>Гарантийный талон</b>	<b>8</b>

## МЕРЫ БЕЗОПАСНОСТИ

Прибор предназначен только для бытового применения. Не используйте прибор на улице.

Перед подключением вентилятора проверьте, соответствует ли рабочее напряжение и мощность устройства (указана в данном руководстве и на корпусе вентилятора) напряжению в электросети и мощности электрической розетки.

Запрещается использовать вентилятор вблизи легковоспламеняющихся и взрывоопасных веществ, в помещениях с повышенной влажностью, в пыльных помещениях.

Во избежание пожара и/или выхода вентилятора из строя запрещается накрывать вентилятор какими-либо вещами!

Запрещается использовать неисправный прибор, в том числе с поврежденным сетевым шнуром или вилок.

Запрещается разбирать, изменять или пытаться чинить прибор самостоятельно. Если вентилятор сломан или поврежден - для ремонта обратитесь в авторизованный сервисный центр производителя.

Если прибор упал в воду:

- не касайтесь корпуса вентилятора и воды;
- немедленно отсоедините провод питания от электросети, только после этого можно достать прибор из воды;
- обратитесь в авторизованный сервисный центр для его осмотра или ремонта.

Запрещается оставлять работающий прибор без присмотра.

Храните прибор в недоступном для детей месте.

Не позволяйте детям использовать вентилятор без вашего присмотра. Не разрешайте детям играть с прибором.

Пожалуйста, отключите сетевую вилку из розетки, если вы не пользуетесь вентилятором.

Во избежание каких-либо травм запрещается прикасаться к работающему вентилятору.

В случае повреждения шнура электропитания его замена должна производиться квалифицированным специалистом.

Запрещается использовать вентилятор совместно с любыми специальными устройствами, обеспечивающими автоматизацию его работы (таймерами, регуляторами мощности и т.п.).

Запрещается использовать ненадежно закрепленный вентилятор.

В случае неадекватной работы вентилятора необходимо незамедлительно отключить его от сети питания и отнести в специализированную мастерскую.

Не оставляйте работающий прибор без присмотра, а также рядом с малолетними детьми, пожилыми людьми и инвалидами.

Данный прибор не предназначен для использования людьми с ограниченными физическими, сенсорными или умственными возможностями (включая детей), а также людьми, не имеющими достаточных знаний и опыта работы с электронными приборами, если за ними не присматривают лица, ответственные за их безопасность.

## КОМПЛЕКТАЦИЯ

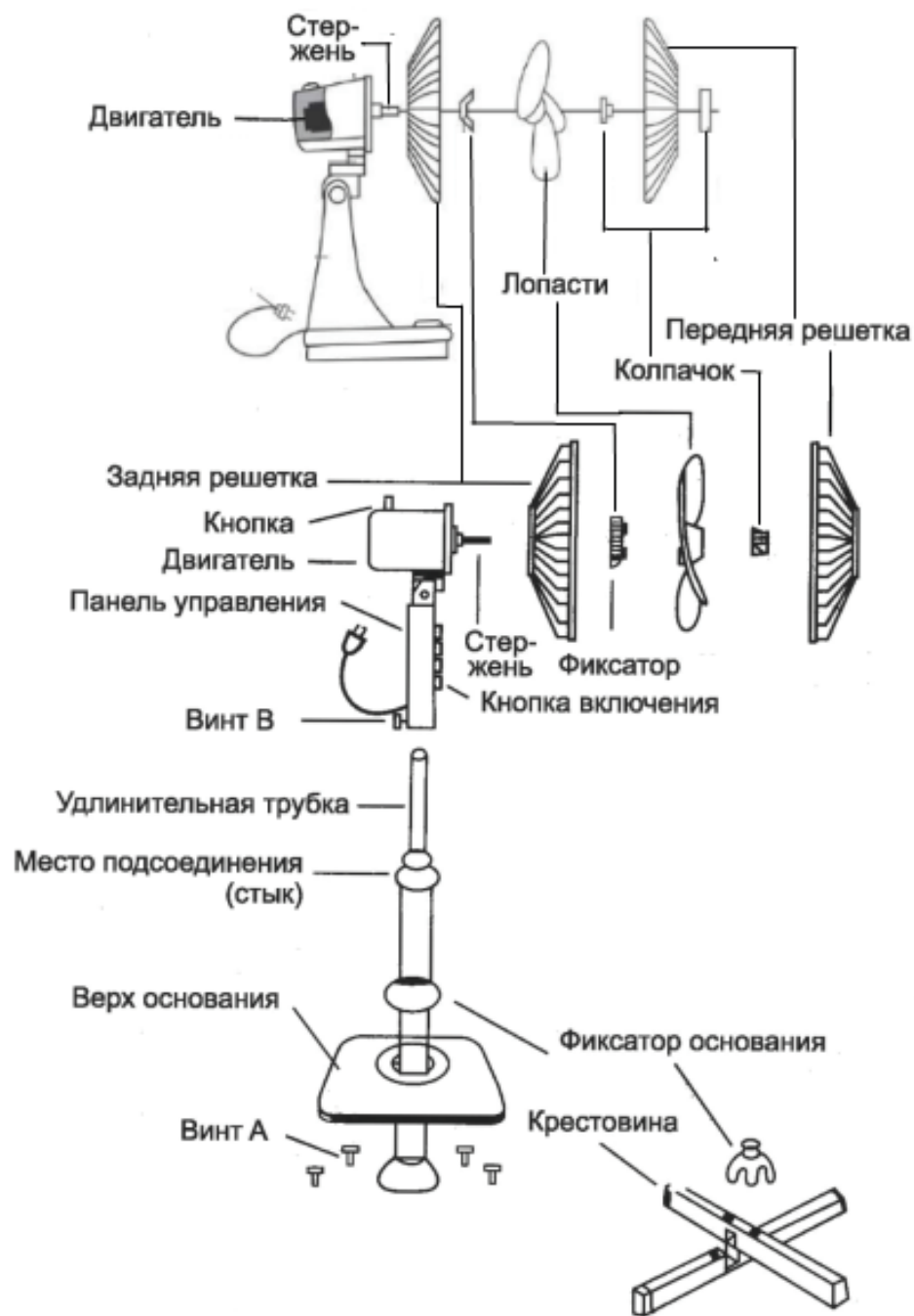
Вентилятор – 1 шт.

Руководство по эксплуатации с гарантийным талоном – 1 шт.

Упаковка – 1 шт.

Пульт управления – 1 шт. (только для моделей VF-35TW и VF-35TB)

## УСТРОЙСТВО ПРИБОРА



## ПОДГОТОВКА К РАБОТЕ

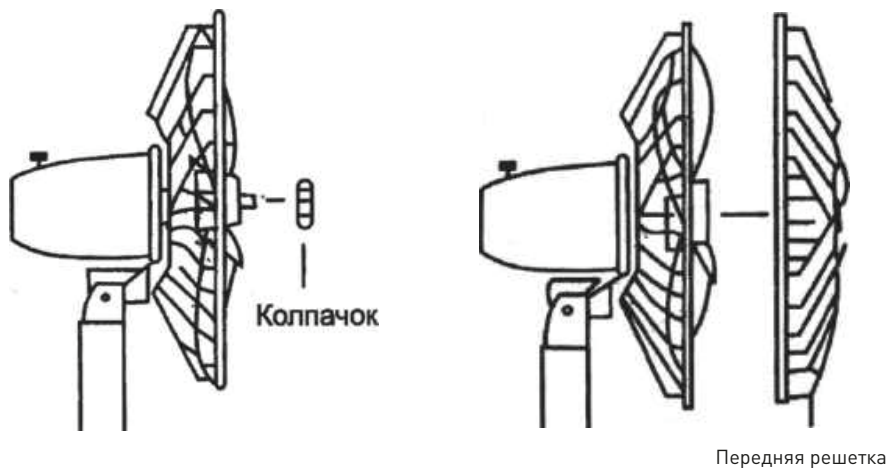
Вентилятор поставляется в разобранном виде. Перед началом сборки убедитесь, что комплект поставки полный и комплектующие не повреждены.

1. Прикрепите трубку винтами к основанию.
2. Отвинтите стык, вытяните удлинительную трубку на нужную длину, потом снова завинтите стык.
3. Закрепите винтом панель управления на верхней части удлинительной трубки.

Отвинтите колпачок лопастей, поворачивая по часовой стрелке и предохранительный фиксатор, поворачивая против часовой стрелки.



Закрутите колпачок на стержне, поворачивая против часовой стрелки.



Наденьте лопасти на стержень двигателя.  
Лопасты

## ЭКСПЛУАТАЦИЯ ВЕНТИЛЯТОРА

1. Ставьте вентилятор только на сухую ровную и устойчивую поверхность.
2. Вентилятор может работать в трех скоростных режимах (модель VT-25W2 имеет 2 скорости):
  - «1» - минимальная скорость вращения вентилятора;
  - «2» - средняя скорость вращения;
  - «3» - максимальная скорость вращения;
  - «0» - вентилятор выключен.
3. На кухне двигателя расположена кнопка включения режима поворота вентилятора. Если нажать (утопить) эту кнопку, двигатель с лопастями начнет поворачиваться в разные стороны. Чтобы отметить режим поворота, вытяните кнопку обратно.
4. Чтобы выключить вентилятор, нажмите кнопку «0».

### Управление моделями VF-35TW и VF-35TB

Для работы пульта дистанционного управления требуются 2 батарейки AAA (в комплект не входят). Чтобы установить батарейки, просто нажмите на заднюю часть пульта дистанционного управления большим пальцем в углублениях и снимите крышку. Вставьте батареи в соответствии со схемой, показанной внутри. Закройте крышку.

Включите вентилятор нажатием кнопки «ON / OFF» на панели управления. Или кнопки «ON / SPEED» на пульте дистанционного управления.

Выключите вентилятор нажатием кнопки «ON / OFF» или «OFF» на пульте дистанционного управления.

Скорость регулируется путем многократного нажатия кнопки «ON / SPEED» на пульте дистанционного управления или «ON / SPEED / OFF» на панели управления.

1 = низкая скорость 2 = средняя скорость 3 = высокая скорость

При выборе режима работы загорается соответствующий светодиод на передней панели вентилятора.

### Контроль автоповорота вентилятора

Чтобы запустить и остановить автоповорот вентилятора, нажмите кнопку «SWING» на ПДУ или на панели управления. Загорится соответствующий светодиод на передней панели вентилятора.

### Таймер управления

Чтобы запустить и остановить таймер, нажмите кнопку «TIMER» на пульте дистанционного управления или на панели управления для циклического переключения настроек таймера от 0,5 ч, 1 ч, 2 ч, 4 ч до 7,5 ч. Будет загораться соответствующий светодиодный индикатор на передней панели.

### Режимы «Естественный обдув» и «Сон»

Настройка 1: Нажмите кнопку «MODE» один раз на пульте дистанционного управления. Скорость вентилятора будет автоматически изменяться от более быстрой и медленной. Загорится соответствующий светодиодный индикатор «NATURE» на передней панели вентилятора.

Настройка 2: Нажмите кнопку «MODE» еще раз, чтобы активировать эту настройку. Эта функция изменяет скорость вентилятора от быстрой до медленной. Загорится соответствующий светодиодный индикатор «SLEEP» на передней панели вентилятора.

Настройка 3: Выключение режимов «Естественный обдув и Сон»

Нажмите кнопку «MODE» в третий раз, чтобы отключить функцию «Естественный обдув» и «Сон». Загорится соответствующий светодиодный индикатор «NORMAL» на передней панели вентилятора.

### ЧИСТКА И УХОД

1. Перед чисткой вентилятора выньте вилку из розетки.
2. Вытирайте вентилятор мягкой тряпкой и неагрессивными чистящими средствами, избегайте бензина и других растворителей.
3. Смазывайте вентилятор некоторым количеством масла перед первым использованием ежегодно.

### СЕРТИФИКАЦИЯ

Все оборудование торговой марки «making oasis everywhere» проходит сертификацию на соответствие техническому регламенту Таможенного союза. Копию сертификата соответствия можно получить в торговой точке, где вы приобретали это оборудование. Данное оборудование соответствует ТР ТС 004/2011 «О безопасности низковольтного оборудования», ТР ТС 010/2011 «О безопасности машин и оборудования» и ТР ТС 020/2011 «Электромагнитная совместимость»

### БЕЗОПАСНАЯ УТИЛИЗАЦИЯ



Ваше устройство спроектировано и изготовлено из высококачественных материалов и компонентов, которые можно утилизировать и использовать повторно.

Ознакомьтесь с местной системой раздельного сбора электрических и электронных товаров. Соблюдайте местные правила.

Утилизируйте старые устройства отдельно от бытовых отходов. Правильная утилизация вашего товара позволит предотвратить возможные отрицательные последствия для окружающей среды и человеческого здоровья.

### ТЕХНИЧЕСКИЕ ХАРАКТЕРИСТИКИ

Модель	VF-35PW	VF-35PB	VF-35SW	VF-35SB
Цвет	белый+серый	чёрный	белый+серый	чёрный
Мощность, Вт	35	35	35	35
Параметры электросети, В/Гц	220/50	220/50	220/50	220/50
Номинальная сила тока, А	0,15	0,15	0,15	0,15
Производительность, м³/ч	1800	1800	1800	1800
Максимальная высота, см	125	125	125	125
Угол горизонтального поворота, °	70	70	70	70
Диаметр лопастей, см	35	35	35	35
Материал корпуса	PP (полипропилен)			
Таймер	-	-	-	-
Регулировка высоты	+	+	+	+
Количество скоростей	3	3	3	3
Пульт управления	-	-	-	-
Регулировка наклона	+	+	+	+
Встроенная подсветка	+	+	+	+
Мощность подсветки, Вт	0,1	0,1	0,1	0,1
Основание	крестовидное	крестовидное	крестовидное	крестовидное
Размеры изделия, см	125×43×50	125×43×50	125×41×50	125×41×50
Вес, кг	2,25	2,25	2,25	2,25

Модель	VF-35TW	VF-35TB	VT-30W3	VT-25W2
Цвет	белый+серый	чёрный	белый	белый
Мощность, Вт	35	35	30	25
Параметры электросети, В/Гц	220/50	220/50	220/50	220/50
Номинальная сила тока, А	0,15	0,15	0,14	0,12
Производительность, м³/ч	1800	1800	1500	800
Максимальная высота, см	125	125	51	40
Угол горизонтального поворота, °	70	70	70	70
Диаметр лопастей, см	35	35	28	22
Материал корпуса	PP (полипропилен)			
Таймер	7,5 часов	7,5 часов	-	-
Регулировка высоты	+	+	-	-
Количество скоростей	3	3	3	2
Пульт управления	+	+	-	-
Регулировка наклона	+	+	+	+
Встроенная подсветка	-	-	-	-
Мощность подсветки, Вт	-	-	-	-
Основание	крестовидное	крестовидное	овальное	овальное
Размеры изделия, см	125×41×50	125×41×50	51×25×34	40×21×27
Вес, кг	2,2	2,2	1,75	1,15

## ГАРАНТИЙНЫЙ ТАЛОН

### Уважаемые покупатели!

Мы благодарим Вас за сделанный выбор. Вы приобрели высококачественную и технологичную продукцию. Однако в случае возникновения любых вопросов относительно эксплуатации продукции Вы можете обратиться по номеру горячей линии 8-800-700-0098. Адреса сервисных центров Вы можете посмотреть на нашем сайте <http://forteklima.ru> в Разделе «Продажа и сервис» во вкладке «Где обслуживать?». Или смотреть инструкцию по установке и эксплуатации раздел «Сервисное обслуживание». Просим Вас ознакомиться с условиями гарантийных обязательств, действующих в рамках законодательства о защите прав потребителей и регулируемых законодательством РФ.

### Условия гарантийных обязательств

Производитель несет гарантийные обязательства в течение 12 месяцев с даты (при отсутствии нарушений настоящих условий). Производитель не несет гарантийные обязательства обслуживания изделия в следующих случаях:

- а) если изделие, предназначенное для личных (бытовых, семейных) нужд использовалось для осуществления предпринимательской деятельности, а также иных целях, не соответствующих его прямому назначению;
- б) в случае нарушения правил и условий эксплуатации, установки изделия, изложенных в Руководстве по установке и эксплуатации;
- в) если изделие имеет следы попыток неквалифицированного ремонта;
- г) если дефект вызван изменением конструкции или схемы изделия, не предусмотренным Изготовителем;
- д) если дефект вызван действием непреодолимых сил, несчастными случаями, умышленными или неосторожными действиями потребителя или третьих лиц;
- е) если обнаружены повреждения, вызванные попаданием внутрь изделия посторонних предметов, веществ, жидкостей, насекомых.

Гарантийные обязательства не распространяются на следующие недостатки изделия:

- а) механические повреждения, возникшие после передачи товара потребителю;
- б) повреждения, вызванные несоответствием стандартам коммунальных систем;
- в) повреждения, вызванные использованием нестандартных и (или) некачественных расходных материалов, принадлежностей, запасных частей.

Производитель снимает с себя ответственность за возможный вред, прямо или косвенно нанесенный продукцией людям, домашним животным, имуществу в случае, если это произошло в результате несоблюдения правил и условий эксплуатации, установки изделия, умышленных или неосторожных действий потребителя или третьих лиц. В случае несоблюдения вышеизложенных условий Производитель имеет право отказать в гарантийном обслуживании изделия.

Во избежание недоразумений убедительно просим Вас внимательно изучить Руководство по установке и эксплуатации изделия, условия гарантийных обязательств, проверить правильность заполнения гарантийного талона. Гарантийный талон действителен только при наличии правильно и четко указанных: модели, серийного номера изделия, даты продажи, четких печатей фирмы-продавца и подписи покупателя. Серийный номер и модель должны соответствовать указанным в гарантийном талоне, номер гарантийного талона должен совпадать с серийным номером изделия. При нарушении этих условий, а также в случае, когда данные указанные в гарантийном талоне изменены, стерты или переписаны, талон признается не действительным.

Гарантийный талон № \_\_\_\_\_

**Внимание!** Пожалуйста, потребуйте от продавца полностью заполнить гарантийный талон и отрывные талоны, правила заполнения приведены на обратной стороне талона.

*Заполняется фирмой-продавцом*

Изделие	
Модель	
Серийный номер	
Дата производства	
Дата продажи	
Фирма-продавец	
	Место печати фирмы-продавца
Адрес и телефон фирмы-продавца	

Исправное изделие в полном комплекте, с Руководством по установке и эксплуатации получил, с условиями гарантии и бесплатного сервисного обслуживания ознакомлен и согласен.

Подпись покупателя	
-----------------------	--

*Заполняется фирмой-установщиком*

	Сведения об установке изделия
Фирма-установщик	
Номер сертификата	
Дата установки	
Мастер	

<b>Отрывной талон «А» №</b>		Заполняется фирмой продавцом
Изделие		Место печати фирмы-продавца
Модель		
Серийный номер		
Дата продажи		
Фирма-продавец		
<b>Отрывной талон «Б» №</b>		Заполняется фирмой продавцом
Изделие		Место печати фирмы-продавца
Модель		
Серийный номер		
Дата продажи		
Фирма-продавец		
<b>Отрывной талон «В» №</b>		Заполняется фирмой продавцом
Изделие		Место печати фирмы-продавца
Модель		
Серийный номер		
Дата продажи		
Фирма-продавец		

Производитель: SHENZHEN UNI-RIGHT INDUSTRIAL AND TRADING CO.,LTD  
 Юр. адрес: 12/F, Shenmao Commercial Centre, Xinwen Road, Futian, Shenzhen, P.R.China  
 Импортёр: ООО «Форте Хоум ГмбХ»  
 Юр. адрес: 344002, г. Ростов-на-дону, ул. Красноармейская, д.142/50, оф.321

		Заполняется сервисным центром
Дата приема		Печать сервисного центра
Дата выдачи		
Выполнены работы по устранению неисправности (перечень работ)		
Продукцию получил (владелец) ФИО, подпись		
Адрес, наименование сервисного центра		
		Заполняется сервисным центром
Дата приема		Печать сервисного центра
Дата выдачи		
Выполнены работы по устранению неисправности (перечень работ)		
Продукцию получил (владелец) ФИО, подпись		
Адрес, наименование сервисного центра		
		Заполняется сервисным центром
Дата приема		Печать сервисного центра
Дата выдачи		
Выполнены работы по устранению неисправности (перечень работ)		
Продукцию получил (владелец) ФИО, подпись		
Адрес, наименование сервисного центра		