

making
oasis
everywhere

РУКОВОДСТВО ПО
ЭКСПЛУАТАЦИИ

**ЭЛЕКТРИЧЕСКИЙ
ВСТРАИВАЕМЫЙ
ДУХОВОЙ ШКАФ**



314

Производитель: Forte Group Ningbo Co., LTD

Юр. адрес: 13-14-1, Building 9, No.99, Xiangyun North Road, National High Tech Industrial Development Zone, Ningbo city, Zhejiang Province, China

Импортер 1: ООО «Форте Металс ГмбХ»

Адрес местонахождения: 400080, Волгоградская область, г. Волгоград, проезд Бетонный, д. 6

Импортер 2: ООО «Форте Хоум ГмбХ»

Адрес местонахождения: 344002, г. Ростов-на-Дону, ул. Красноармейская, д. 142/50, оф. 321

Импортер 3: ООО «ПЕРСПЕКТИВА»

Адрес местонахождения: 344082, г. Ростов-на-Дону, ул. Согласия 18, оф. 1

Импортер 4: ООО «Форте Климат ГмбХ»

Адрес местонахождения: 344003, г. Ростов-на-Дону, пр-т. Буденновский, 62/2, литер М.

Импортер 5: ООО «Форте Пром Стил ГмбХ»

Адрес местонахождения: 400080, г. Волгоград, ул. 40 лет ВЛКСМ, д. 92

Импортер 6: ООО «Форте Тулс ГмбХ»

Адрес местонахождения: 344002, г. Ростов-на-Дону, пр-т. Буденновский, 62/2, литер М., оф. 16-17

Импортер 7: ООО «Форте Пром ГмбХ»

Адрес местонахождения: 400031, г. Волгоград, ул. Бахтурова, 12Л

СОДЕРЖАНИЕ

Меры безопасности	2
Сервисное обслуживание	3
Технические характеристики	4
Установка	4
Описание духовки	8
Функции и управление	9
Чистка прибора и уход за ним	19
Техническое обслуживание и ремонт	21
Сертификация	21
Утилизация	21
Транспортировка и хранение	21
Гарантийный талон	22

МЕРЫ БЕЗОПАСНОСТИ

Внимательно прочтите все инструкции, изложенные в данном руководстве по эксплуатации. В нем предоставлена важная информация, для обеспечения безопасной установки, пользования и получения наилучшего результата в процессе приготовления. Сохраняйте данное руководство на протяжении всего времени пользования духовкой. При распаковке тщательно проверьте целостность изделия.

ВНИМАНИЕ: Во время работы духовка нагревается, поэтому в процессе приготовления внимательно следите за тем, чтобы дети не находились в непосредственной близости от духовки, особенно когда вы пользуетесь грилем.

МЕРЫ ПРЕДОСТОРОЖНОСТИ ДЛЯ ДЕТЕЙ

- Данное оборудование предназначено для пользования взрослыми. Не разрешайте маленьким детям дотрагиваться к панели управления, играть рядом или непосредственно с духовкой.
- В процессе работы лицевая часть изделия может нагреваться. До охлаждения, дети должны находиться вдали от духовки.
- Не оставляйте упаковочные материалы (пластик, полиэтилен, пенопласт) в доступном для детей месте, так как это может быть опасно.

УСТАНОВКА

- Все операции по установке оборудования должны проводиться высококвалифицированными лицами в соответствии с существующими правилами.
- Любые отклонения от инструкции могут быть опасными.
- После полной распаковки изделия, убедитесь, что оно не повреждено и электрический кабель полностью исправен.
- Духовка предназначена для использования в однофазной электрической сети 220 В/50 Гц. Перед установкой изделия рекомендуем проверить характеристики, которые указаны на стикере.

ВНИМАНИЕ: Не используйте ручку дверцы духовки для перемещения ее с одного места на другое.

ВО ВРЕМЯ ПОЛЬЗОВАНИЯ

- В процессе приготовления духовка нагревается, поэтому ни в коем случае не дотрагивайтесь до нагреваемых деталей внутри духовки.
- Духовка предназначена для приготовления только съедобных продуктов и не должна использоваться в других целях. Использование духовки в других целях (например, согревание помещения) опасно и противопоказано. Производитель не несет ответственности за неисправности и вред, причиненные в результате использования оборудования не по назначению.
- При первом включении/нагревании духовки может ощущаться посторонний запах. Это происходит в следствие нагревания клеящего вещества, которое используется в изоляции духовки. В изделиях данного типа, ощущение постороннего запаха при первом нагревании является нормальным. Просто подождите, пока запах исчезнет, а затем поместите блюдо в духовку.
- Никогда не готовьте что-либо непосредственно на дне духовки.

Ниже приведены несколько базовых правил, которые следует соблюдать во время использования электрических приборов:

- Перед тем как приступить к очистке изделия убедитесь, что прибор отключен от сети электрического питания,
- Никогда не тяните вилку за кабель для изъятия ее из розетки,
- Никогда не дотрагивайтесь до изделия мокрыми или влажными руками,
- Никогда не разрешайте детям или некомпетентным людям пользоваться электроприборами без присмотра,
- Небрежное использование дверцы духовки может привести к травме,
- Если изделие вышло из строя или не работает надлежащим образом, отключите и не разбирайте его без помощи квалифицированного специалиста.
- Если духовка не используется, проследите за тем, чтобы все кнопки были в положении «Выключено».
- Не оставляйте посторонние предметы внутри духовки. В случае включения духовки содержимое может воспламениться.
- Для изъятия противней из духовки пользуйтесь кухонными перчатками.
- В целях гигиены и безопасности духовка должна быть всегда чистой. Чрезмерное накопление жира и пищи на деталях и стенках духовки может привести к возгоранию или неисправности.
- Производитель не несет ответственности за вред, причиненный в следствие несоблюдения всех указанных в данном руководстве правил.

СЕРВИСНОЕ ОБСЛУЖИВАНИЕ

Ни при каких обстоятельствах не пытайтесь ремонтировать духовку сами. Ремонт, произведенный неквалифицированным лицом может привести к нанесению вреда людям и самому изделию.

Информация об авторизованных сервисных центрах по обслуживанию электрических духовых шкафов «making oasis everywhere» на территории РФ можно получить на:

- web-сайте www.forteklima.ru в разделе «Продажа и сервис», на вкладке «Где обслуживать?»»,
- по телефону горячей линии: 8-800-700-00-98 (звонок по России бесплатный),
- написав на e-mail: service@torteholding.ru.

ТЕХНИЧЕСКИЕ ХАРАКТЕРИСТИКИ

Модель	D-MMR	D-MER	D-MB5	D-MW5	D-MN5	D-MI5	D-SB6	D-SW6	D-SN6
ОБЩАЯ ИНФОРМАЦИЯ									
Тип духовки	Многофункциональный								
Тип управления	Механический	Механический	Механический	Механический	Механический	Механический	Сенсорный+Механический		
Цвет панели управления	Бежевый	Бежевый	Чёрный	Белый	Нержавеющая сталь	Бежевый	Чёрный	Белый	Нержавеющая сталь
Тип таймера	Механический	Механический	Механический	Механический	Механический	Механический	Сенсорный	Сенсорный	Сенсорный
Двойная стеклянная съемная дверца	+	+	+	+	+	+	+	+	+
Размораживание	+	+	+	+	+	+	+	+	+
Утапливаемые ручки	-	-	+	+	+	+	+	+	+
Количество решеток	1	1	1	1	1	1	1	1	1
Количество подносов	1	1	1	1	1	1	1	1	1
Количество функций	6	6	5	5	5	5	6	6	6
ТЕХНИЧЕСКИЕ ХАРАКТЕРИСТИКИ									
Класс энергоэффективности	A	A	A	A	A	A	A	A	A
Мощность верхнего нагревателя, Вт	800	800	800	800	800	800	800	800	800
Мощность нижнего нагревателя, Вт	1200	1200	1200	1200	1200	1200	1200	1200	1200
Мощность гриля, Вт	1200	1200	-	-	-	-	1200	1200	1200
Мощность конвекции, Вт	25	25	25	25	25	25	25	25	25
Мощность вентилятора охлаждения, Вт	25	25	25	25	25	25	25	25	25
Подсветка	+	+	+	+	+	+	+	+	+
Сечение кабеля электропитания, мм ²	3×1,5	3×1,5	3×1,5	3×1,5	3×1,5	3×1,5	3×1,5	3×1,5	3×1,5
Длина кабеля, м	1,35	1,35	1,35	1,35	1,35	1,35	1,35	1,35	1,35
Объем духового шкафа, л	64	64	64	64	64	64	64	64	64
Вес, кг*	35,3	35,3	29,8	31,8	30,4	30,8	30,3	30,5	30,8
ФУНКЦИИ									
Верхний нагрев	+	+	+	+	+	+	+	+	+
Нижний нагрев	+	+	+	+	+	+	+	+	+
Верхний и нижний нагрев	+	+	+	+	+	+	+	+	+
Гриль	+	+	-	-	-	-	+	+	+
Конвекция	+	+	+	+	+	+	+	+	+
Конвекция + нижний и верхний нагрев	+	+	+	+	+	+	+	+	+

*Указанное в паспорте значение массы и фактическая масса изделия могут отличаться друг от друга. Погрешность может составлять ±10% от заявленных величин. Данная погрешность никак не влияет на качество работы изделия, его долговечность и надежность.

Указанные технические параметры измерены в идеальных заводских условиях. Производитель оставляет за собой право менять внешний вид, технические параметры и комплектацию товара без специального уведомления

УСТАНОВКА

Установка должна производиться компетентным мастером согласно инструкции. Производитель не несет ответственности за вред, который может быть причинен человеку, животным и окружающим предметам из-за неправильной установки прибора.

ПРЕДУПРЕЖДЕНИЯ ПО МОНТАЖУ.

- Для нормальной работы встроенного духового шкафа размеры ниши или шкафа, куда он будет монтироваться, а также выбор материала, который должен быть устойчив против высоких температур, должны быть верными. Пожалуйста, производите установку согласно размерам, указанным на рис. 1.
- Стенки мебели, в которую встраивается духовой шкаф, должны быть жароустойчивы. В особенности, если боковые стенки сделаны из пилотматериала с покрытием, покрытие должно быть устойчиво против температуры 100 Со. Пластик или клейкое покрытие, не устойчивое перед такой температурой, может деформироваться.
- В целях безопасности, следует предотвратить прямое касание духового шкафа с электрическими деталями.
- Детали, обеспечивающие изоляцию и защиту, должны быть закреплены так, чтобы их нельзя было случайно повредить

- Для обеспечения большей циркуляции воздуха монтаж следует выполнять так, как указано на рис. 1.
- В кухонном гарнитуре, куда встраивается духовой шкаф, рекомендуется оставить сзади пустое пространство шириной мин. 40 мм.
- При размещении духового шкафа под него следует установить подставку, способную вынести тяжесть духового шкафа.
- Для обеспечения большей циркуляции воздуха, заднюю стенку кухонного гарнитура в месте установки прибора следует снять.
- Перед установкой духового шкафа подготовьте место для установки Вашего духового шкафа, организуйте электропроводку, а затем вызовите ближайшего компетентного представителя сервисного техобслуживания .
- Не рекомендуется устанавливать прибор вблизи холодильника или морозильной камеры. В противном случае, работа этих приборов будет нарушена.

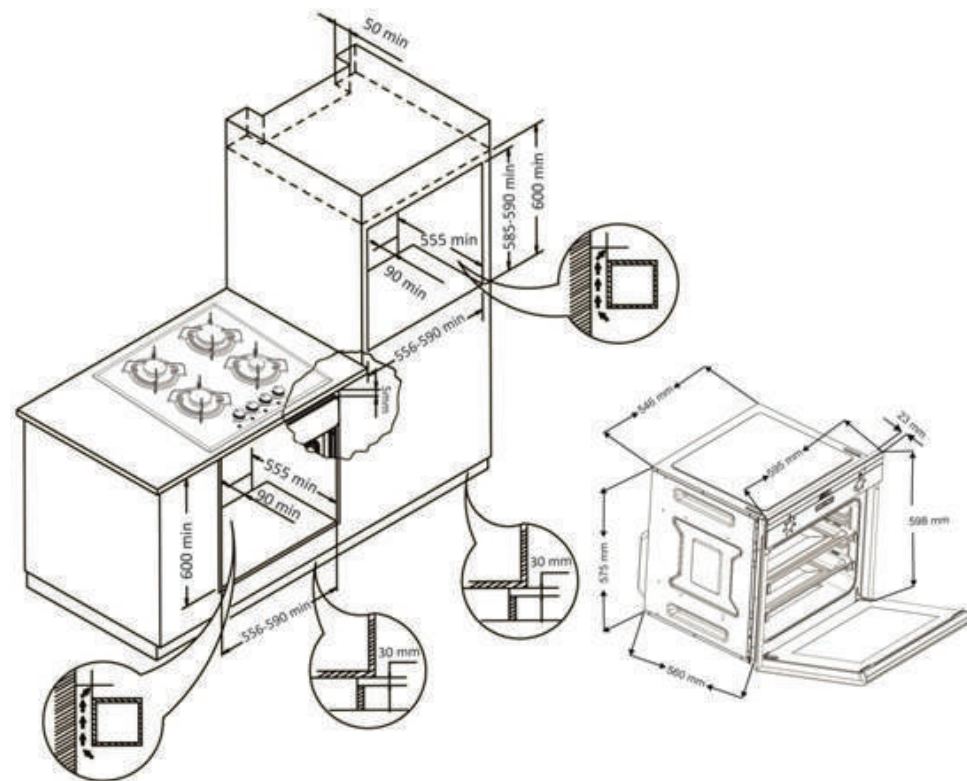


Рис. 1

УСТАНОВКА ДУХОВОГО ШКАФА В НИШУ

- Поместите прибор в нишу по центру.
- Откройте дверцу духового шкафа. Подгоняя отверстия, находящиеся по бокам корпуса, закрепите на столешнице с помощью 4 болтов.
- Духовой шкаф можно установить по желанию в колонну уровнем выше столешницы, либо под столешницей.
- Когда на столешницу, находящуюся над духовым шкафом, размещается встроенная варочная поверхность, в целях безопасности и для того, чтобы облегчить снятие духового шкафа при необходимости, нужно, чтобы электрические кабели поверхности и духового шкафа шли отдельно друг от друга.

ЭЛЕКТРИЧЕСКОЕ СОЕДИНЕНИЕ

- Подключение прибора к основной электросети может осуществлять лишь компетентный мастер-электрик в соответствии с установленными правилами и нормами.
- Удостоверьтесь в том, что напряжение, поступающее из основной электросети, соответствует напряжению, указанному на памятке, расположенной в передней части снизу.
- Если сила тока предохранителей в вашем доме ниже 16 ампер, пусть мастер-электрик подключит также предохранитель на 16 ампер.

ВНИМАНИЕ! Прибор должен быть обязательно заземлен.

- На электрическом кабеле Вашего духового шкафа имеется провод с заземлением. Его следует обязательно использовать на линии с заземлением. Проводку заземления должен осуществлять специалист-электрик.

Прежде чем подключать прибор к электросети:

- 1) Разместите духовой шкаф так, чтобы доступ к розетке, которая будет использоваться для подключения духового шкафа к электросети, либо к двухполюсному выключателю, был удобным.
- 2) Не допускайте соприкосновения электрического кабеля духового шкафа с горячими поверхностями и зажатия его в дверце духового шкафа.
- 3) В случае повреждения электрического кабеля, обращайтесь в ближайший пункт сервисного обслуживания. Компетентные специалисты организации сервисного обслуживания должны установить кабель такого же размера с пластиковой изоляцией, устойчивый к напряжению, необходимому для работы духового шкафа.



Рис. 2: Электрическое соединение кабеля прибора.

- Если прибор будет прямо подключен к электросети, между прибором и сетью должен быть установлен двухполюсный выключатель, пригодный для работы при мощности в соответствии с установленными нормами, расстояние между точками касания должно быть не менее 3 мм. Провод заземления не должен пресекаться двухполюсным переключателем.

- Не рекомендуется применять регуляторы напряжения, удлинители и розетки-умножители. Если применение их обязательно, могут быть использованы регуляторы и удлинители, соответствующие установленным нормам по безопасности. Однако ни в коем случае не превышайте максимальную силу тока и максимальное напряжение, предусмотренное для регулятора.

- По окончании подключения осуществите пробное прогревание нагревательных элементов на протяжении 3 минут.
- Электрическая безопасность прибора гарантирована лишь

при условии правильного подключения к удобному источнику с использованием заземления, согласно установленным нормам и правилам. Наша компания не несет ответственности за вред, который может быть нанесен человеку, окружающей среде и предметам в результате неправильного заземления прибора.

СРАЗУ ПОСЛЕ УСТАНОВКИ:

1. Установите регулятор температуры духового шкафа на максимальный уровень (250 C MAX)
 2. Кнопку выбора функции установите в режим Нижний и Верхний гриль (+ Вентилятор, если имеется).
 3. В таком положении оставьте духовой шкаф в работе на протяжении 30 минут.
 4. Для обеспечения циркуляции воздуха откройте окно.
- При этом от духового шкафа на некоторое время может появиться запах и дым, исходящие от изоляционных материалов и нагревательных элементов. В таком случае, прежде чем помещать в духовку еду, дождитесь исчезновения запаха и дыма.
 - По окончании данной операции протрите внутреннюю поверхность духового шкафа влажной мыльной мягкой тканью.

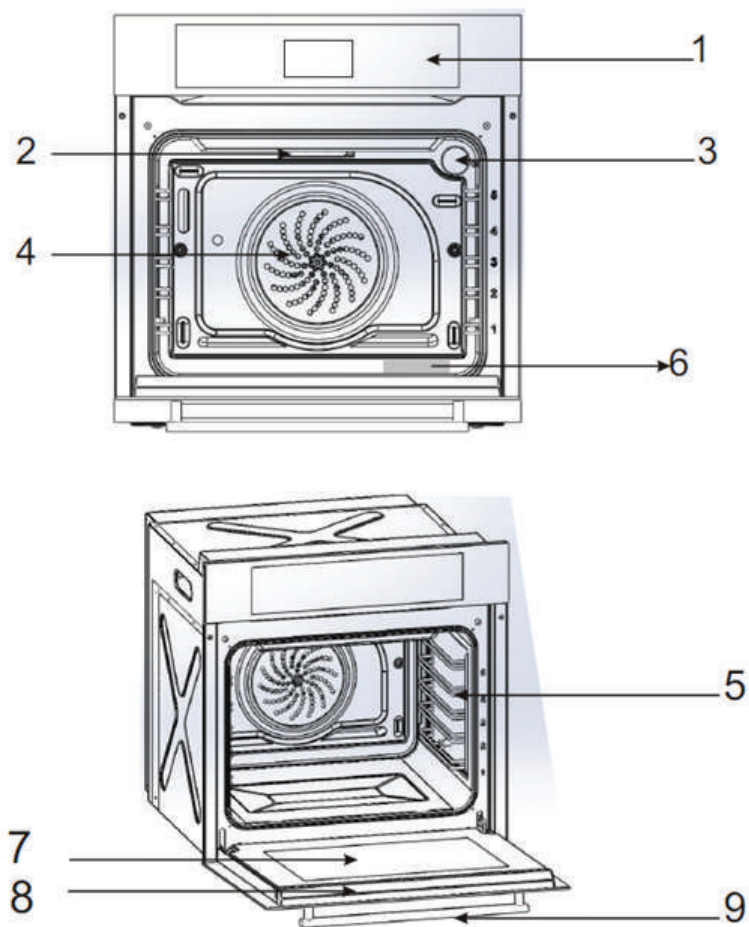
ВАЖНО: Чтобы открыть дверцу духового шкафа, всегда держитесь за середину ручки.

ВНИМАНИЕ! Перед первым использованием таких предметов духового шкафа, как, например, противни или гриль, хорошо вымойте их.

ЭНЕРГЕТИЧЕСКАЯ ЭФФЕКТИВНОСТЬ ДУХОВОГО ШКАФА

- Частое открытие дверцы во время приготовления и попадание холодного воздуха в духовку каждый раз способствует потере энергии. Поэтому дверцу духового шкафа не следует открывать без необходимости.
- Следует стараться готовить более одного блюда за один раз. Блюда, которое готовится при более низкой температуре, вынимают раньше. Таким образом, не меняя температуры, расход электроэнергии уменьшается.
- Тепло, оставшееся после приготовления пищи в духовом шкафу, можно использовать и для следующего блюда. Таким образом, происходит экономия электроэнергии.
- Предварительный прогрев духового шкафа следует осуществлять недолго (максимум 10 минут).
- Перед приготовлением в духовом шкафу замороженного продукта, его следует разморозить.
- Вблизи духового шкафа нельзя держать легковоспламеняющиеся и взрывоопасные вещества.
- Духовой шкаф следует устанавливать вдали от огнеопасных мест.
- При закрытой дверце, даже при отключении духового шкафа на несколько минут раньше, духовой шкаф продолжает работу при той же температуре с меньшей затратой электроэнергии.

ОПИСАНИЕ ДУХОВКИ



- 1) Панель управления
- 2) Верхний нагревательный элемент духового шкафа
- 3) Лампочка
- 4) Вентилятор
- 5) Направляющие для противня
- 6) Информационная табличка
- 7) Внутреннее стекло
- 8) Дверца
- 9) Ручка
- 10) Контрольная лампа температуры

ФУНКЦИИ И УПРАВЛЕНИЕ МОДЕЛИ С МЕХАНИЧЕСКИМ УПРАВЛЕНИЕМ



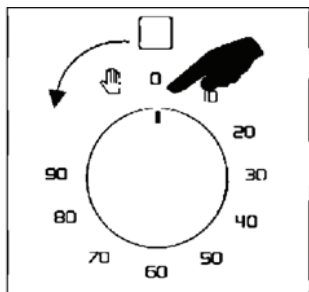
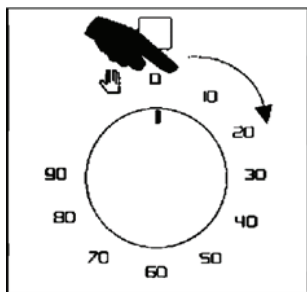
1. Ручка выбора режимов
2. Механический таймер
3. Ручка выбора температуры

Дверца духовки должна быть закрытой при всех режимах приготовления.

	ФУНКЦИЯ «ОТКЛЮЧЕНО»: в данном режиме прибор не работает
	ФУНКЦИЯ НИЖНЕГО НАГРЕВА: В работе только нижний нагревательный элемент. Применяется для подогрева еды и приготовления блюд, которые готовятся длительное время при низкой температуре, таких как рагу в глиняном горшке.
	Верхний нагрев: Данный тип приготовления особенно подходит для приготовления больших порций блюд (средние либо большие порции домашних колбасок, бекона, стейков либо рыбы).
	Верхний и нижний нагрев: Работают верхний нагревательный элемент и нижний нагревательный элемент вместе. Этот режим подходит для традиционного приготовления пищи, выпечки, обжаривания продуктов, запекания яблок, приготовления хрустящих продуктов.
	ФУНКЦИЯ ВЕНТИЛЯТОР + НИЖНИЙ И ВЕРХНИЙ НАГРЕВАТЕЛЬ+ ФУНКЦИЯ РАЗМОРОЗКИ :

ИСПОЛЬЗОВАНИЕ МЕХАНИЧЕСКОГО ТАЙМЕРА

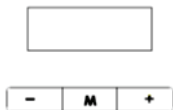
Поворачивая кнопку механического таймера, можно производить настройку до 90 минут. Таймер обеспечивает работу духового шкафа на протяжении заданного времени и автоматическое отключение по окончании установленного времени. После того, как поместите свое блюдо в духовой шкаф, настройте кнопки выбора функции и температуры и установите кнопку механического таймера в желаемое положение. По окончании заданного времени издается звуковой сигнал и духовой шкаф отключается автоматически. Самым продолжительным временем работы для автоматического отключения является 90 минут. Для более длительного времени приготовления необходимо переключить таймер в ручной режим. Для этого поверните кнопку таймера против часовой стрелки и установите на . В этом положении духовой шкаф начнет работу, которая продолжится столько, сколько вам необходимо. Когда вы пожелаете остановить процесс приготовления, поверните кнопку механического таймера по часовой стрелке. Когда духовой шкаф отключается, издается предупредительный звуковой сигнал.



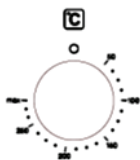
МОДЕЛИ С СЕНСОРНО-МЕХАНИЧЕСКИМ УПРАВЛЕНИЕМ



1. КНОПКА ВЫБОРА ФУНКЦИИ
Настраивает рабочей позиции духового шкафа



2. Электронный таймер/часы с сенсорным управлением

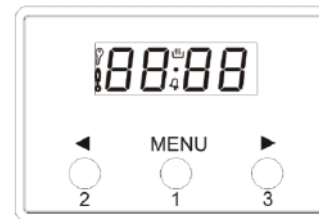


3. КНОПКА ВЫБОРА ТЕМПЕРАТУРЫ
Используется для выбора температуры работы духового шкафа от 50 до 250 °С. До максимального уровня доводится лишь при работе в режиме «гриль».

	ФУНКЦИЯ «ОТКЛЮЧЕНО» , в данном режиме прибор не работает
	ФУНКЦИЯ РАЗМОРОЗКИ: В данном режиме работает лишь турбо вентилятор, обращает воздух комнатной температуры вокруг продукта, обеспечивая его разморозку.
	ФУНКЦИЯ ВЕНТИЛЯТОР + НИЖНИЙ И ВЕРХНИЙ НАГРЕВАТЕЛЬ: обращает горячий воздух в печи, обеспечивая более однородное приготовление. Применяется для выпечки блюд, мягких внутри, покрытых хрустящей корочкой.
	Верхний и нижний нагрев: Работают верхний и нижний нагревательные элементы вместе. Этот режим подходит для традиционного приготовления пищи, выпечки, обжаривания, запекания, приготовления хрустящих продуктов.
	ФУНКЦИЯ НИЖНЕГО НАГРЕВА: В работе только нижний нагревательный элемент. Применяется для подогрева еды и приготовления блюд, которые готовятся длительное время при низкой температуре, таких как рагу в глиняном горшке.
	Верхний нагрев: Данный тип приготовления особенно подходит для приготовления больших порций блюд (средние либо большие порции домашних колбасок, бекона, стейков либо рыбы).
	ФУНКЦИЯ ГРИЛЬ: Вступает в действие нагревательный элемент «гриль».

ИСПОЛЬЗОВАНИЕ СЕНСОРНОГО ТАЙМЕРА

- Значок минутного напоминания
- Значок приготовления пищи
- Значок автоматического приготовления
- Значок точки
- Значок блокировки панели



- 1: Кнопка выбора функции
- 2: Кнопка «Минус»
- 3: Кнопка «Плюс»
- 2 и 3: Ручной режим

ИНСТРУКЦИЯ ПОЛЬЗОВАТЕЛЯ

УСТАНОВКА ВРЕМЕНИ СУТОК (24 ЧАСА)

«0.00» и «AUTO» начинают мигать после включения или повторного подключения к источнику питания после уменьшения тока.

Нажмите кнопку M, удерживая ее примерно 2 секунды, значок точки начнет мигать.

Установите текущее время с помощью кнопок (-) и (+). Через 7 секунд после установления времени новые данные запоминаются.

Коррекция времени может быть сделана позже:

Нажмите кнопки (-) и (+), удерживая их примерно 2 секунды, значок точки начнет мигать.

Затем вы можете установить текущее время.

Предупреждение! Если текущее время установлено некорректно, духовка не будет работать должным образом.

РУЧНОЕ УПРАВЛЕНИЕ

Если программатор не находится в полуавтоматическом или полностью автоматическом режиме, вы можете использовать функции духового шкафа вручную.

УСТАНОВКА МИНУТНОГО НАПОМИНАНИЯ

Вы можете активировать минутное напоминание в любое время, независимо от текущего статуса других функций программатора. Продолжительность варьируется от 1 минуты до 23 часов 59 минут.

Нажимайте кнопку M до тех пор, пока значок минутного напоминания не начнет мигать, на дисплее отобразится «0.00». Установите необходимое время с помощью кнопок (+) и (-).

Значок минутного напоминания будет все это время отображаться на экране.

По истечении установленного времени раздастся звуковой сигнал в течение нескольких минут, и значок минутного напоминания снова начнет мигать.

Нажмите любую кнопку, чтобы выключить сигнал, значок минутного напоминания исчезнет, и на экране отобразится текущее время.

ИЗМЕНЕНИЕ ЗВУКОВ ТАЙМЕРА

Звук таймера можно изменить следующим образом:

Одновременно нажмите кнопки (-) и (+). Нажмите кнопку M, чтобы увидеть текущий звуковой сигнал «top.1» на экране. Нажмите кнопку (-), чтобы выбрать нужный звуковой сигнал между 1 и 3.

ОТМЕНА НАСТРОЕК

Чтобы отменить автоматические настройки функций:

Одновременно нажмите кнопки (-) и (+). Чтобы отменить настройки минутного напоминания: Нажмите кнопку M, нажмите кнопки (-) и (+), чтобы отменить настройки минутного напоминания.

ТАЙМЕР ПРИГОТОВЛЕНИЯ

Если духовку необходимо выключить в определенное время, можно установить таймер приготовления. Эта функция называется полуавтоматическим режимом работы. Нажимайте кнопку M, пока не начнут мигать надписи « стоп » и «0.00», а также не начнет мигать значок автоматического приготовления. С помощью кнопок (+) и (-) установите время приготовления от 1 минуты до 10 часов. Установленное время запоминается через 7 секунд; текущее время отображается снова. Значок автоматического приготовления все время отображается на экране. Выберите нужную температуру и функцию духовки. По окончании приготовления в течение нескольких минут раздастся звуковой сигнал, и значок автоматического приготовления снова начинает мигать. Установите выключатели управления и термостата в положение ВЫКЛ. Нажмите кнопку (-), (+) или M, чтобы отменить сигнал и вернуться в ручной режим.

ОТЛОЖЕННОЕ ВРЕМЯ ПРИГОТОВЛЕНИЯ

Если вы хотите, чтобы духовка включалась на определенное время приготовления и выключалась через определенное время, можно установить время приготовления и время окончания приготовления. Эта функция называется полностью автоматическим режимом работы. Нажимайте кнопку M, пока не начнут мигать надписи «стоп» и «0.00», а также не начнет мигать значок автоматического приготовления (например текущее время 17:30) С помощью кнопок (+) и (-) установите время приготовления от 1 минуты до 10 часов. (например 1 час) Нажимайте кнопку M, пока на экране не начнут мигать буквы «End» и «18.30».

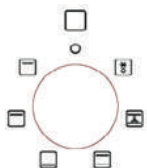
С помощью кнопок (+) и (-) установите время выключения (окончания приготовления), ограниченное 23 часами 59 минутами (например 19:30). Поверните ручку термостата и ручки управления функциями в нужное положение. Значок приготовления исчезнет с экрана. Духовка не включится до времени начала приготовления (например, 18:30), которое является разницей между временем окончания приготовления и временем приготовления. Когда приготовление завершится (19:30), в течение нескольких минут раздастся звуковой сигнал, и значок автоматического приготовления снова начнет мигать. Установите выключатели управления и термостата в положение ВЫКЛ.

Нажмите кнопку (-), (+) или M, чтобы отменить сигнал и вернуться в ручной режим.

ЗАЩИТНАЯ БЛОКИРОВКА

Данный цифровой таймер имеет функцию, которая блокирует духовку или настройку программирования. Блокировка не работает при активном таймере. Активация: нажмите кнопку (+), удерживая ее примерно 5 секунд, после этого появится значок ?.

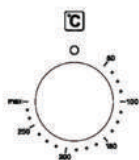
МОДЕЛИ D-MMR И D-MER С МЕХАНИЧЕСКИМ УПРАВЛЕНИЕМ



1. КНОПКА ВЫБОРА ФУНКЦИИ
Настраивает рабочий
позиции духового шкафа



2. АНАЛОГОВЫЙ ТАЙМЕР



3. КНОПКА ВЫБОРА ТЕМПЕРАТУРЫ
Используется для выбора температуры
работы духового шкафа от 50 до 250 °С.
До максимального уровня доводится
лишь при работе в режиме «гриль».

	ФУНКЦИЯ «ОТКЛЮЧЕНО» , в данном режиме прибор не работает
	ФУНКЦИЯ РАЗМОРОЗКИ: В данном режиме работает лишь турбо вентилятор, обращает воздух комнатной температуры вокруг продукта, обеспечивая его разморозку.
	ФУНКЦИЯ ВЕНТИЛЯТОР + НИЖНИЙ И ВЕРХНИЙ НАГРЕВАТЕЛЬ: обращает горячий воздух в печи, обеспечивая более однородное приготовление. Применяется для выпечки блюд, мягких внутри, покрытых хрустящей корочкой.
	Верхний и нижний нагрев: Работают верхний и нижний нагревательные элементы вместе. Этот режим подходит для традиционного приготовления пищи, выпечки, обжаривания, запекания, приготовления хрустящих продуктов.
	ФУНКЦИЯ НИЖНЕГО НАГРЕВА: В работе только нижний нагревательный элемент. Применяется для подогрева еды и приготовления блюд, которые готовятся длительное время при низкой температуре, таких как рагу в глиняном горшке.
	Верхний нагрев: Данный тип приготовления особенно подходит для приготовления больших порций блюд (средние либо большие порции домашних колбасок, бекона, стейков либо рыбы).
	ФУНКЦИЯ ГРИЛЬ: Вступает в действие нагревательный элемент «гриль».

ФУНКЦИОНАЛ

1. ОТСУТСТВИЕ ПИТАНИЯ

В условиях отсутствия питания, устройство перестает работать. Все настройки будут отменены кроме часов-компасов, которые сохраняют предыдущее механическое положение.

2. ВКЛЮЧЕНИЕ

При включении питания все предыдущие настройки будут сброшены, на дисплее мигает надпись "SET". (1" вкл 1" выкл). Нажмите 1 раз Ручку Управления в течение 4", устройство переходит в режим настройки часов, и дисплей показывает "SET". Нажмите 1 раз Ручку управления на время меньше установки, устройство переходит в режим ручного приготовления пищи.

3. РУЧНОЙ РЕЖИМ

Просто используйте духовку, ни одна из особенностей электронного управления не взаимодействует с духовым шкафом. Дисплей и иконки, как правило, отключаются. Когда система находится в ручном режиме, нажмите 1 раз на Ручку управления для перехода в режим полуавтоматической готовки. Когда система находится в ручном режиме, нажмите 2 раза Ручку управления для активации поминутного напоминателя.

2.4. РЕЖИМ ПОЛУАВТОМАТИЧЕСКОЙ ГОТОВКИ: ЗАПРОГРАММИРОВАННЫЙ ПЕРИОД ОСТАНОВКИ

Данный режим позволяет духовому шкафу готовить в течение заданного периода времени. Нажмите Ручку управления один раз. На дисплее отображается "dur" (стоп), а затем "---". Загорается значок «Автоматическая готовка». Установите требуемую продолжительность приготовления поворотом Ручки управления (значок мигает), чтобы подтвердить выбор нажмите Ручку управления 1 раз или подождите 4 секунды (значок перестает мигать).

Если в течение установленного времени не выбран никакой период готовки, после установленного времени ожидания система вернется в ручной режим. (каждый раз, когда система находится в ручном режиме, нажмите 1 раз на Ручку управления для перехода в режим полуавтоматической готовки, нажмите 2 раза Ручку управления для активации поминутного напоминателя) Продолжительность представлена в двух возможных формах: "Ч:ММ", от 0:00 до 9:59, с шагом в 1 минуту, значением по умолчанию является 0:00. "hhH", от 10 часов до 24 часов, с шагом в 1 час. Когда редактируемое значение достигает 9:59, дальнейшее прибавление (+1 минута) превратит его в 10 часов, следующее прибавление (+1 час) превратит в 11ч. Дальнейшее уменьшение от 24 часов даст: 24ч. по истечении 1 часа 23 по истечении 1 часа...11ч. по истечении 1 часа, после значения дисплея 10 ч по истечении 1 часа 9:59 (-1 минута)...1 ч текущего дня. После задержки, значение применяется, и дисплей начинает обратный отсчет. Во время этой фазы, печь может готовить, дисплей постоянно показывает оставшееся время, и значок горит "Автоматическая готовка". Для отмены продолжительности, установите его значение в 0: печь сразу прекращает приготовление пищи, как если бы время полностью вышло. Когда обратный отсчет достигает нуля, на дисплее отображается «End», значок «Автоматическая готовка» мигает и будильник издает сигнал Конец Готовки.

Нажмите кнопку 1 раз для отключения будильника, значок "End" продолжает стабильно гореть. Нажмите кнопку 1 раз после отключения будильника, значок "End" гаснет. Печь возвращается в ручной режим приготовления. Нет памяти времени готовки, дисплей будет отображать значение 0:00 для следующей программы.

2.5. АВТОМАТИЧЕСКАЯ ГОТОВКА: ЗАПРОГРАММИРОВАННАЯ ЗАДЕРЖКА ПУСКА + ВРЕМЯ ОСТАНОВКИ

Данный режим позволяет печи приостанавливать готовку на предварительно установленный промежуток времени с целью возобновления готовки в дальнейшем. Данный режим может быть включен, только если Запрограммированная остановка или Автоматическая готовка были установлены. Когда значок «Автоматическая готовка» горит, нажмите 2 раза на Ручку управления. Дисплей отображает надпись «PAU» и затем "--:--" если ни одно значение не устанавливалось или отображает установленное значение. Значки «Задержка пуска» и «Время остановки» загораются.

Если Время остановки ранее не устанавливалось, действие Ручки управления игнорируется без каких либо дальнейших указателей. Выберите желаемый интервал остановки путем вращения Ручки управления (значок мигает), для подтверждения выбора нажмите на Ручку управления один раз или подождите 4 секунды (значок горит стабильно) Задержка пуска отображается следующим образом:

«Ч:ММ», от 0:00 до 9:59, с шагом в одну минуту, значением по умолчанию является 0:00. "hhH", от 10 часов до 24 часов, с шагом в 1 час. Когда устанавливаемое значение достигает 9:59, дальнейшее увеличение (+1 минута) изменит значение на 10 ч., последующее увеличение (+1 час) увеличит его на час до 11 ч. Дальнейшее уменьшение от 24 часов даст: 24ч. по истечении 1 часа 23 по истечении 1 часа 11ч. по истечении 1 часа, после значения дисплея 10 ч по истечении 1 часа 9:59 (-1 минута)..... 1 ч текущего дня. После задержки, значение применяется, и дисплей начинает обратный отсчет. Для отмены паузы, установите значение на 0: функция отключается без каких либо индикаторов, печь включается незамедлительно. Во время задержки печь не готовит, дисплей постоянно отображает оставшееся время ожидания; оба значка «Задержка пуска» и «Запрограммированная Остановка» горят.

Когда отсчет достигает нуля, печь начинает готовить в режиме запрограммированной остановки, горит только значок «Запрограммированная остановка». Значок «Задержка пуска» гаснет. Нет памяти времени готовки, дисплей будет отображать значение 0:00 для следующей программы.

2.6. ПОМИНУТНЫЙ НАПОМИНАТЕЛЬ

Данная функция не взаимодействует с самой печью и доступна только при отсутствии установленных программных режимов. Будильник даст сигнал об окончании установленного промежутка времени.

Нажмите на Ручку управления два раза. Дисплей отображает надпись «BEL» и затем "--:--" если ни одно значение не устанавливалось или отображает установленное значение, если имеется. Все значки отключены (для выбора режима отображения часов и поминутного напоминателя, нажмите на ручку один раз). Выберите желаемый интервал для отсчета путем вращения ручки в течение 4 секунд. Первое движение предложит значение по умолчанию, если ранее никакое значение не устанавливалось. Промежуток отображается в минуту с одинарной кавычкой «ММ'», от 0' до 90', значение по умолчанию 00' с шагом в 1 минуту.

После задержки, значение применяется, и дисплей начинает обратный отсчет. Во время данного режима, дисплей постоянно отображает оставшийся отсчет, все значки отключены. Во время последней минуты дисплей отображает оставшееся время в секундах с двойной кавычкой вместо минут следующим образом «СС"». По окончании отсчета дисплей показывает мигающее значение «000» и будильник дает сигнал об окончании таймера напоминателя, нажмите или поверните ручку для отключения будильника и сброса дисплея. Если во время работы таймера устанавливается программный режим, напоминатель автоматически отключается. Для отмены напоминателя, установите его таймер на 0: функция отключается без дополнительной индикации. Нет памяти времени, дисплей будет отображать значение 00' для следующего напоминателя.

2.7. БЫСТРАЯ ОТМЕНА ПАРАМЕТРОВ ГОТОВКИ

Выбор режимов Полуавтоматической готовки, напоминателя или Автоматической готовки может быть быстро отменен нажатием и удерживанием Ручки управления в течение 4 секунд. Печь переходит в режим ручного управления, и будильник дает сигнал Отмены.

2.8. УСТАНОВКА ЧАСОВ

Когда ни один из программных режимов не выбран, нажмите и удерживайте Ручку управления в течение 4 секунд. Если программный режим уже выбран, его необходимо отменить для установки часов.

Дисплей отображает надпись «Set».

Вращательное движение игнорируется.

Для продвижения минутного значения шагом в 1 минуту нажмите и отпустите Ручку управления.

Для автоматического увеличения значения шагом в 1 минуту и скоростью в 2 шага за секунду, держите ручку нажатой. По истечении 4 секунд активируется режим быстрого набора, значение увеличивается шагом в 1 минуту при скорости 10 шагов в секунду. По истечении 4 секунд без нажатия ручки, печь возвращается в ручной режим.

2.9. ОПИСАНИЕ АУДИО СХЕМЫ

Частота сигнала	2.5 kHz
Сигнал Отмены	3 гудка: 100ms вкл 100ms выкл; 100ms вкл 100ms выкл; 100ms вкл
Сигнал Окончания готовки	Цикл: Период 1сек, 160ms вкл/160ms выкл 160ms вкл/520ms выкл— Предел 2 минуты.
Сигнал напоминателя	Цикл: Период 1сек, 160ms вкл/160ms выкл 160ms вкл/520ms выкл – Предел 2 минуты.
Сигнал часов	Нет звукового сигнала
Звук щелчка	20 ms Вкл

2.9.1. Звук щелчка

Звук щелчка издается, когда Ручка управления нажимается или вращается. Повторные щелчки раздаются во время автоматического повтора при настраивании, но не раздаются во время режима быстрого набора.

2.10. Режим Автоматической Готовки (PYRO)

Когда внешний ввод автоматической готовки закрыт, все параметры готовки отменены, и промежуток автоматического отключения установлен на 90 минут, дисплей отображает 090 и горит значок ON, при однократном нажатии на ручку выполняется запуск модификации DUR. Значение разрешается в промежутке от 90 до 120. (Максимальное время 120 минут, если время предыдущего режима Руго уже закончилось).

В автоматическом режиме PYRO можно выбрать Задержку пуска. Дальнейшее изменение значение выполняется по основным правилам изменения значений (Нажмите на кнопку 1 раз, дисплей покажет надпись «Dig», максимальное разрешенное время 120', далее нажмите кнопку 2 раза, дисплей отображает надпись «PAU» для выбора времени задержки.)

При установке времени задержки (PAU) в режиме PYRO вы можете изменять время задержки только во время самой задержки до начала режима автоматической готовки. Если режим PYRO уже начался, изменить продолжительность задержки перед запуском (PAU) невозможно, если время задержки уже истекло. При окончании времени готовки в режиме Руго цикла, будильник не издает никаких звуков.

Когда открывается внешний ввод режима автоматической готовки, будучи до этого закрытым, печь переходит в режим ручной готовки, оставшийся период промежуточной остановки и задержки перед запуском отменяются. Значки гаснут соответствующим образом, и будильник не срабатывает.

ОБЩЕЕ УПРАВЛЕНИЕ

С помощью таймера осуществляется управление отображением времени (с аналоговыми стрелками) и работой печи (с использованием нажимной кнопки и индикаторных пиктограмм). При нажатии кнопки можно выполнить следующие операции: настроить время, запрограммировать время пуска и время завершения готовки, установить будильник (устройство поминутного напоминания).

УСТАНОВКА ВРЕМЕНИ ДНЯ

Для настройки часов нажмите на короткое время ручку 4 раза, пока не замигает пиктограмма "ЧАСЫ" (CLOCK). Чтобы увеличить или уменьшить время, поверните ручку по часовой стрелке или против часовой стрелки. Через 10 секунд с момента последней настройки электронный таймер автоматически выходит из режима настройки времени.

РУЧНАЯ ГОТОВКА

Во время состояния по умолчанию таймер допускает ручной розжиг печи с помощью общего выключателя печи (с внешней стороны таймера).

ВНИМАНИЕ: после подключения источника питания к таймеру ток подается в реле приблизительно через несколько секунд.

УСТАНОВКА УСТРОЙСТВА ПОМИНУТНОГО НАПОМИНАНИЯ

Устройство поминутного напоминания позволяет использовать простое сигнальное

устройство через заданное время без включения функции готовки (режим "Устройство поминутного напоминания" (Minute Minder)) Чтобы настроить "сигнальное устройство (режим "Устройство поминутного напоминания" (Minute Minder)), нажмите ручку 3 раза, пока не замигает пиктограмма "СИГНАЛЬНОЕ УСТРОЙСТВО" (ALARM). Настройка устройства поминутного напоминания аналогична установке времени завершения готовки (см. соответствующий пункт). Использование устройства поминутного напоминания возможно только в том случае, когда не включена текущая программа готовки.

ПОЛУАВТОМАТИЧЕСКАЯ ГОТОВКА: ВЫКЛЮЧЕНИЕ В ЗАДАННОЕ ВРЕМЯ ЗАВЕРШЕНИЯ

Программирование завершения готовки позволяет начать и завершить готовку сразу в автоматическом режиме заданное время. Для установки времени завершения готовки на короткое время нажмите 2 раза ручку, пока не замигает пиктограмма "ВРЕМЯ ЗАВЕРШЕНИЯ" (END TIME). Для увеличения или уменьшения времени готовки необходимо повернуть ручку против часовой стрелки или по часовой стрелке. Пиктограмма "ВРЕМЯ ЗАВЕРШЕНИЯ" (END TIME) будет продолжать отображаться в течение нескольких секунд после последнего вращения. Программа может быть подтверждена путем нажатия ручки (не менее 2 минут времени готовки). После подтверждения программы начнется готовка, и будет автоматически включено сигнальное устройство. Готовка прекратится, когда "Запрограммированное время завершения = "Текущее время". Для просмотра программы нажмите и отпустите ручку, и таймер покажет выбранную программу. Когда готовка прекратится, загорится пиктограмма "ВРЕМЯ ЗАВЕРШЕНИЯ" (END TIME), и сигнальное устройство издаст звуковой сигнал. Через 1 минуту звуковой сигнал будет выключен, и пиктограмма "ВРЕМЯ ЗАВЕРШЕНИЯ" (END TIME) продолжит гореть, пока Вы не нажмете ручку. Для отмены программы до завершения нажмите ручку и удерживайте ее в течение нескольких секунд, и программа будет отменена, при этом таймер возвратится в режим ручной готовки.

ПОЛНОСТЬЮ АВТОМАТИЧЕСКАЯ ГОТОВКА

Программирование готовки позволяет начинать и прекращать готовку автоматически в заданное время. Для установки времени включения готовки на короткое время нажмите 1 раз ручку, пока не загорится пиктограмма "ВРЕМЯ НАЧАЛА ГОТОВКИ" (START TIME). Увеличение или уменьшение времени начала готовки осуществляется путем поворачивания ручки по часовой стрелке или против часовой стрелки. Пиктограмма "ВРЕМЯ НАЧАЛА ГОТОВКИ" (START TIME) продолжит гореть в течение нескольких секунд после последнего вращения. Если в течение этого времени Вы не будете вращать или нажимать ручку, стрелки автоматически возвратятся к отображаемому времени, и программа будет отменена. При нажатии ручки время начала готовки будет сохранено (загорится пиктограмма "ВРЕМЯ НАЧАЛА ГОТОВКИ" (START TIME), и таймер переключится на программирование завершения готовки (пиктограмма "ВРЕМЯ ЗАВЕРШЕНИЯ" (END TIME) перейдет из выключенного состояния во включенное). Программирование времени завершения готовки будет осуществляться в соответствии с процедурой, указанной в предыдущем разделе. Готовка начнется, когда "Запрограммированное время начала готовки = "Текущее время".

ИНДИКАЦИЯ ОБЕСТОЧИВАНИЯ (ОПЦИЯ)

Таймер указывает на любое отсутствие питания с помощью горящего символа "ЧАСЫ" (CLOCK). В этом случае для его выключения необходимо на короткое время нажать ручку.



Общее управление

С помощью таймера осуществляется управление отображением времени (с аналоговыми стрелками) и работой печи (с использованием нажимной кнопки и индикаторных пиктограмм). При нажатии кнопки можно выполнить следующие операции: настроить время, запрограммировать время пуска и время завершения готовки, установить будильник (устройство поминутного напоминания).

УСТАНОВКА ВРЕМЕНИ ДНЯ

Для настройки часов нажмите на короткое время ручку 4 раза, пока не замигает пиктограмма "ЧАСЫ" (CLOCK). Чтобы увеличить или уменьшить время, поверните ручку по часовой стрелке или против часовой стрелки. Через 10 секунд с момента последней настройки электронный таймер автоматически выходит из режима настройки времени.

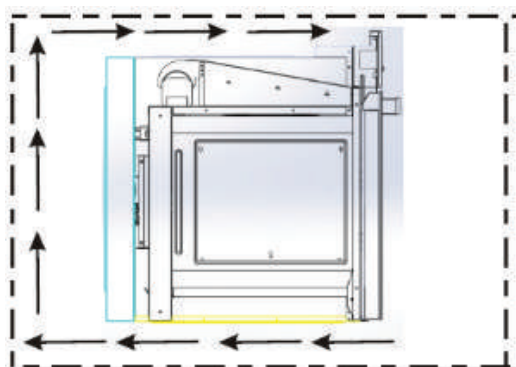
РУЧНАЯ ГОТОВКА

Во время состояния по умолчанию таймер допускает ручной розжиг печи с помощью общего выключателя печи (с внешней стороны таймера).

ВНИМАНИЕ: после подключения источника питания к таймеру ток подается в реле приблизительно через несколько секунд.

ВЕНТИЛЯТОР ОХЛАЖДЕНИЯ

Система вентиляции для предотвращения перегрева внешней поверхности встроенного духового шкафа и повреждения жаром окружающих предметов, обеспечивается вентилятором охлаждения. Данный вентилятор создает поток воздуха, который способствует выбросу горячего воздуха из духового шкафа через передние решетки (отверстия для проветривания). Он предотвращает чрезмерный нагрев духового шкафа за счет тепла, распространяющегося над духовым шкафом, одновременно создает воздушный занавес между панелью управления и крышкой, предотвращая перегрев этих двух деталей и имеющих на них компонентов. Циркуляция воздуха, которую обеспечивает вентилятор охлаждения, препятствует конденсации, которая может образоваться под действием тепла и влаги на электрических и механических компонентах, и способствует, таким образом, их более длительной и надежной работе. Вентилятор охлаждения начинается и прекращает работу вместе с термостатом, расположенным на духовом шкафу. В таком случае, поскольку вентилятор охлаждения работает в зависимости от температуры, даже если духовой шкаф будет отключен, вентилятор продолжает работать еще некоторое время, после чего автоматически останавливается.



РЕКОМЕНДАЦИИ

ПРОБЛЕМЫ	ПРИЧИНЫ	РЕШЕНИЯ
Верхняя часть блюда пережарена, а нижняя недожарена	Уровень нижней температуры слабый.	Возможно, неправильно выбрана полка для приготовления. Противень следует поместить на уровень ниже.
Нижняя часть блюда пережарена, а верхняя недожарена	Уровень верхней температуры слабый.	Возможно, неправильно выбрана полка для приготовления. Противень следует поместить на уровень выше.
Блюдо снаружи пропеклось, а изнутри осталось сырым.	Чрезмерный перегрев.	Неправильный выбор температуры приготовления, убавьте температуру
Внешняя часть блюда пересушена	Низкая температура.	Неправильный выбор температуры приготовления, попробуйте увеличить температуру.

ЧИСТКА ПРИБОРА И УХОД ЗА НИМ.

ОБЩИЙ УХОД

- Прежде, чем начинать чистку прибора, выньте вилку из розетки .
- Подождите, чтобы прибор остыл.
- Поверхности из нержавеющей стали рекомендуется чистить имеющимися на рынке специальными спреями или жидкостями для чистки предметов из нержавеющей стали.
- Обратите внимание, чтобы средство, которое вы используете для чистки прибора, не содержало частиц, которые могут поцарапать эмалированные или окрашенные поверхности.
- Чтобы не стереть значки и символы при чистке панели управления и ручек, не используйте жидкие средства, содержащие мелкие частицы, абразивы и губки с жесткой проволочной поверхностью.
- Не используйте для чистки духового шкафа отбеливатели, соляную кислоту и т.п.
- Поскольку кнопки на некоторых моделях не снимаются, не пытайтесь снимать их с панели управления.
- При чистке духового шкафа не используйте жесткие абразивные средства и предметы (проволоку для чистки посуды, чистящий порошок, спрей для духовых шкафов, жесткие губки), кислоты (отбеливатель), либо чистящие средства с содержанием хлора.
- Не оставляйте на эмалированных, крашеных и стальных поверхностях остатки моющих средств и пятна кислот (лимонный сок, уксус и т.п.).

ВНУТРЕННЯЯ ЧАСТЬ ДУХОВОГО ШКАФА.

- Старайтесь протирать свой духовой шкаф после каждого использования.
- Самым подходящим моментом для чистки внутренней поверхности духового шкафа является время, когда он еще теплый.
- Выньте противни и гриль. Протрите внутреннюю поверхность мокрой мыльной тряпочкой. После этого протрите еще раз мокрой тряпочкой и вытрите насухо.
- Не используйте такие агрессивные материалы, как наждачная бумага, металлическая мочалка или отбеливатель. В противном случае эмалированные поверхности вашего духового шкафа могут быть повреждены.
- Периодически производите капитальную чистку вашего духового шкафа с использованием специально предназначенных для этого чистящих средств.

- При наличии «упрямых» пятен можно использовать чистящие средства, предназначенные для поверхностей из нержавеющей стали, либо немного уксуса.
- Пятна, которые остаются от такого рода жидкостей, могут нарушить блеск духового шкафа, однако не имеют воздействия на его функциональность.

СНЯТИЕ БОКОВЫХ МЕТАЛЛИЧЕСКИХ ПОЛОК Боковые металлические полки, на которых размещаются гриль и противни, можно легко снять. Чтобы снять эти полки с боковых стенок духового шкафа, действуйте, как указано на рисунке ниже:



СТЕКЛО ДУХОВОГО ШКАФА

Стекло дверцы духового шкафа протирайте и сушите губкой и мягкой тряпочкой.

РЕЗИНОВАЯ ПРОКЛАДКА ДУХОВОГО ШКАФА

- При продолжительном использовании духового шкафа внутри дверцы и на ее резиновой прокладке может скапливаться конденсат. Удалите создавшуюся влагу сухой тряпочкой или губкой.
- Периодически проверяйте состояние резиновой прокладки. Уход за ней осуществляйте без использования едких чистящих средств.
- В случае повреждения резиновой прокладки, обращайтесь в ближайший пункт сервисного обслуживания. Не используйте духовой шкаф до тех пор, пока повреждение не будет устранено.

СНЯТИЕ ДВЕРЦЫ ДУХОВОГО ШКАФА

Дверцу можно легко снять и почистить. Для этого следуйте нижеприведенной инструкции,

- Полностью откройте дверцу.
- Потяните назад два флажка, указанные на рисунке.
- Придерживая дверцу, прикройте под углом приблизительно 15 градусов от передней рамы
- Затем снимите, потянув на себя.

Чтобы правильно посадить на место снятую дверцу духового шкафа, повторите шаги в обратном порядке

ТЕХНИЧЕСКОЕ ОБСЛУЖИВАНИЕ И РЕМОНТ

Любые ремонтные работы должны проводиться в соответствии с установленными правилами квалифицированным специалистом. Производитель не несет ответственности за вред, причиненный людям, животным или имуществу в результате проведения ремонта неквалифицированными лицами.

- Перед тем, как проводить ремонтные работы в духовке, всегда отключайте ее от сети электрического питания и дайте ей остыть.
- Если поврежден кабель электропитания, его необходимо заменить идентичным кабелем. Замену кабеля должен осуществить квалифицированный электрик.
- Раз в год необходимо проводить тщательную чистку и техническое обслуживание духовки.

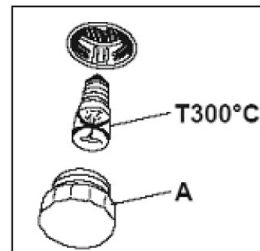


Рис. 12

Замена осветительных элементов.

- Перед снятием ламп освещения удостоверьтесь, что духовка отключена от электросети и все кнопки находятся в положении Выкл. (OFF).
- Лампа духовки должна соответствовать следующим критериям:
 1. Жароустойчивость 300°C,
 2. Электрические параметры: 220 В/50 Гц,
 3. Мощность: 25 Вт.
- Для замены лампы (Рис 12):
 1. Нажмите стеклянную крышку (А) и поверните против часовой стрелки,
 2. Снимите нерабочую лампу,
 3. Вставьте новую,
 4. Вкрутите стеклянную крышку,
 5. Подключите электропитание.

ВНИМАНИЕ: Если вы решили больше не пользоваться духовкой, её необходимо привести в не работающее состояние. Отключите вилку от сети электропитания и отсоедините от духовки кабель. Неиспользуемые электроприборы могут представлять угрозу безопасности Вашим детям.

СЕРТИФИКАЦИЯ

Все оборудование торговой марки «making oasis everywhere» проходит сертификацию на соответствие техническому регламенту Таможенного союза. Копию сертификата соответствия можно получить в торговой точке, где вы приобрели это оборудование. Данное оборудование электрический встраиваемый духовой шкаф «making oasis everywhere» соответствует ТР ТС 004/2011 «О безопасности низковольтного оборудования» и ТР ТС 020/2011 «Электромагнитная совместимость технических средств».

УТИЛИЗАЦИЯ

По окончании срока службы встраиваемый духовой шкаф следует утилизировать в соответствии с нормами, правилами и способами, действующими в месте утилизации. Подробную информацию по утилизации встраиваемых духовых шкафов вы можете получить у представителя местного органа власти.

ТРАНСПОРТИРОВКА И ХРАНЕНИЕ

Транспортирование и хранение прибора должно соответствовать указаниям манипуляционных знаков на упаковке. Прибор должен храниться в упаковке изготовителя в закрытом помещении при температуре от +4°C до +40°C и относительной влажности до 85% при температуре +25°C. Срок хранения составляет 5 лет.

ГАРАНТИЙНЫЙ ТАЛОН

Настоящий документ не ограничивает определенные законом права потребителей, но дополняет и уточняет оговоренные законом обязательства, предполагающие соглашения сторон, либо договор.

Поздравляем Вас с приобретением техники отличного качества!

Внимательно ознакомьтесь с гарантийным талоном и проследите, чтобы он был правильно заполнен и имел штамп Продавца. При отсутствии штампа и даты продажи (либо кассового чека с датой продажи) гарантийный срок изделия исчисляется со дня его изготовления. Тщательно проверьте внешний вид изделия и его комплектность, все претензии по внешнему виду и комплектности изделия предъявляйте Продавцу при покупке изделия.

Гарантийное обслуживание купленного Вами прибора осуществляется через Продавца, специализированные сервисные центры или монтажную организацию, проводившую установку прибора (если изделие нуждается в специальной установке, подключении или сборке). По всем вопросам, связанным с техническим обслуживанием изделия, обращайтесь в специализированные сервисные центры. Подробная информация о сервисных центрах, уполномоченных осуществлять ремонт и техническое обслуживание изделия, находится на сайте www.forteklima.ru в Разделе «Продажа и сервис, Где обслуживать?» Дополнительную информацию Вы можете получить у Продавца магазина, по телефону службы технической поддержки 8-800-700-0098 (звонок по России бесплатный), написав на эл. адрес: service@forteholding.ru или на сайте: www.forteklima.ru.

В случае неисправности прибора по вине изготовителя обязательство по устранению неисправности ложится на уполномоченную изготовителем организацию. В данном случае покупатель в праве обратиться к Продавцу. Ответственность за неисправность прибора по вине организации, проводившей установку (монтаж) прибора, ложится на монтажную организацию. В данном случае необходимо обратиться к организации, проводившей установку (монтаж) прибора.

Для установки (подключения) изделия (если изделие нуждается в специальной установке, подключении или сборке) рекомендуем обращаться в специализированные сервисные центры. Вы можете воспользоваться услугами любых квалифицированных специалистов, однако Продавец, Уполномоченная изготовителем организация, Импортёр, Изготовитель не несут ответственности за недостатки изделия, возникшие из-за его неправильной установки (подключения). В конструкцию, комплектацию или технологию изготовления изделия, с целью улучшения его технических характеристик, могут быть внесены изменения. Такие изменения вносятся в изделие без предварительного уведомления Покупателя и не влекут обязательств по изменению/улучшению ранее выпущенных изделий. Убедительно просим Вас во избежание недоразумений до установки/эксплуатации изделия внимательно изучить его инструкцию по эксплуатации. Запрещается вносить в Гарантийный талон какие-либо изменения, а также стирать или переписывать какие-либо указанные в нем данные. Настоящая гарантия имеет силу, если Гарантийный талон правильно/четко заполнен и в нем указаны: наименование и модель изделия, его серийные номера, дата продажи, а также имеется подпись уполномоченного лица и штамп Продавца.

Срок службы электрических встраиваемых духовых шкафов составляет 10 (десять) лет. Гарантийный срок на электрические встраиваемые духовые шкафы составляет 36 (тридцать шесть) месяцев со дня продажи изделия Покупателю.

Настоящая гарантия распространяется на производственный или конструкционный дефект изделия. Выполнение уполномоченным сервисным центром ремонтных работ и замена дефектных деталей изделия производится в сервисном центре или у Покупателя (по усмотрению сервисного центра). Гарантийный ремонт изделия выполняется в срок не более 45 дней. В случае, если во время устранения недостатков товара станет очевидным, что они не будут устранены в определенный соглашением сторон срок, стороны могут заключить соглашение о новом сроке устранения недостатков товара. Указанный срок гарантийного ремонта изделия распространяется только на изделия, которые используются в личных, семейных или домашних целях, не связанных с предпринимательской деятельностью.

Гарантийный срок на комплектующие изделия (детали которые могут быть сняты с изделия без применения каких-либо инструментов, т.е. ящики, полки, решетки, корзины, насадки, щетки, трубки, шланги и др. подобные комплектующие) составляет три месяца.

Гарантийный срок на новые комплектующие изделия, установленные на изделие при гарантийном или платном ремонте, либо приобретенные отдельно от изделия, составляет три месяца со дня выдачи Покупателю изделия по окончании ремонта, либо продажи последнему этих комплектующих.

Настоящая гарантия не дает права на возмещение и покрытие ущерба, произошедшего в результате переделки или регулировки изделия, без предварительного письменного согласия изготовителя, с целью приведения его в соответствие с национальными или местными техническими стандартами и нормами безопасности, действующими в любой другой стране, кроме РФ, в которой это изделие было первоначально продано.

Настоящая гарантия не распространяется на:

- периодическое обслуживание и сервисное обслуживание изделия (чистку, замену фильтров или устройств выполняющих функции фильтров);
- любые адаптации и изменения изделия, в т.ч. с целью усовершенствования и расширения обычной сферы его применения, которая указана в Инструкции по эксплуатации изделия, без предварительного письменного согласия изготовителя.

Настоящая гарантия также не предоставляется в случаях:

- если будет полностью/частично изменен, стерт, удален или будет неразборчив серийный номер изделия;
- использования изделия не по его прямому назначению, не в соответствии с его Инструкцией по эксплуатации, в том числе, эксплуатации изделия с перегрузкой или совместно со вспомогательным оборудованием, не рекомендуемым Продавцом, уполномоченной изготовителем организацией, импортером, изготовителем;
- наличия на изделии механических повреждений (сколов, трещин и т. д.), воздействий на изделие чрезмерной силы, химически агрессивных веществ, высоких температур, повышенной влажности/запыленности, концентрированных паров, если что-либо из перечисленного стало причиной неисправности изделия;
- ремонта/наладки/инсталляции/адаптации/пуска изделия в эксплуатацию не уполномоченными на то организациями/лицами;
- стихийных бедствий (пожар, наводнение и т. д.) и других причин, находящихся вне контроля Продавца, уполномоченной изготовителем организации, импортера, изготовителя и Покупателя, которые причинили вред изделию;
- неправильного подключения изделия к электрической сети, а также неисправностей (не соответствие рабочих параметров) электрической сети и прочих внешних сетей;
- дефектов, возникших вследствие попадания внутрь изделия посторонних предметов, жидкостей, кроме предусмотренных инструкцией по эксплуатации, насекомых и продуктов их жизнедеятельности и т. д.;
- неправильного хранения изделия;
- необходимости замены ламп, фильтров, элементов питания, аккумуляторов, предохранителей, а также стеклянных/фарфоровых/матерчатых и перемещаемых вручную деталей и других дополнительных быстроизнашивающихся /сменных деталей изделия, которые имеют собственный ограниченный период работоспособности, в связи с их естественным износом, или если такая замена предусмотрена конструкцией и не связана с разборкой изделия;
- дефектов системы, в которой изделие использовалось как элемент этой системы.

Покупатель-потребитель предупрежден о том, что в соответствии ст. 11 «Перечня непродовольственных товаров надлежащего качества, не подлежащих возврату или обмену на аналогичный товар другого размера, формы, габарита, фасона, расцветки или комплектации» Пост. Правительства РФ от 19.01.1998.

№ 55 он не вправе требовать обмена купленного изделия в порядке ст. 25 Закона «О защите прав потребителей» и ст. 502 ГК РФ.

С момента подписания Покупателем Гарантийного талона считается, что:

- Вся необходимая информация о купленном изделии и его потребительских свойствах предоставлена Покупателю в полном объеме, в соответствии со ст. 10 Закона «О защите прав потребителей»;
- Покупатель получил Инструкцию по эксплуатации купленного изделия на русском языке;
- Покупатель ознакомлен и согласен с условиями гарантийного обслуживания и особенностями эксплуатации купленного изделия;
- Покупатель ознакомился с Памяткой по уходу и обязуется выполнять указанные в ней правила;
- Покупатель претензий к внешнему виду, комплектности купленного изделия не имеет.

Подпись покупателя _____ Дата _____

making
oasis
everywhere

сохраняется
у клиента

ГАРАНТИЙНЫЙ ТАЛОН (заполняется продавцом)

Модель: _____

Серийный номер: _____

Дата производства: _____

Дата продажи: _____

Название продавца: _____

Адрес продавца: _____

Тел. продавца: _____

Подпись продавца: _____

МП

making
oasis
everywhere

изымается мастером
при обслуживании

УНИВЕРСАЛЬНЫЙ ОТРЫВНОЙ ТАЛОН

Модель: _____

Серийный номер: _____

Дата приема в ремонт: _____

Номер заказа-наряда: _____

ФИО клиента: _____

Адрес клиента: _____

Тел. клиента: _____

Дата ремонта: _____

Подпись мастера: _____

making
oasis
everywhere

сохраняется
у клиента

ГАРАНТИЙНЫЙ ТАЛОН (заполняется продавцом)

Модель: _____

Серийный номер: _____

Дата производства: _____

Дата продажи: _____

Название продавца: _____

Адрес продавца: _____

Тел. продавца: _____

Подпись продавца: _____

МП

making
oasis
everywhere

изымается мастером
при обслуживании

УНИВЕРСАЛЬНЫЙ ОТРЫВНОЙ ТАЛОН

Модель: _____

Серийный номер: _____

Дата приема в ремонт: _____

Номер заказа-наряда: _____

ФИО клиента: _____

Адрес клиента: _____

Тел. клиента: _____

Дата ремонта: _____

Подпись мастера: _____

making
oasis
everywhere

сохраняется
у клиента

ГАРАНТИЙНЫЙ ТАЛОН (заполняется продавцом)

Модель: _____

Серийный номер: _____

Дата производства: _____

Дата продажи: _____

Название продавца: _____

Адрес продавца: _____

Тел. продавца: _____

Подпись продавца: _____

МП _____

making
oasis
everywhere

изымается мастером
при обслуживании

УНИВЕРСАЛЬНЫЙ ОТРЫВНОЙ ТАЛОН

Модель: _____

Серийный номер: _____

Дата приема в ремонт: _____

Номер заказа-наряда: _____

ФИО клиента: _____

Адрес клиента: _____

Тел. клиента: _____

Дата ремонта: _____

Подпись мастера: _____

making
oasis
everywhere

сохраняется
у клиента

ГАРАНТИЙНЫЙ ТАЛОН (заполняется продавцом)

Модель: _____

Серийный номер: _____

Дата производства: _____

Дата продажи: _____

Название продавца: _____

Адрес продавца: _____

Тел. продавца: _____

Подпись продавца: _____

МП _____

making
oasis
everywhere

изымается мастером
при обслуживании

УНИВЕРСАЛЬНЫЙ ОТРЫВНОЙ ТАЛОН

Модель: _____

Серийный номер: _____

Дата приема в ремонт: _____

Номер заказа-наряда: _____

ФИО клиента: _____

Адрес клиента: _____

Тел. клиента: _____

Дата ремонта: _____

Подпись мастера: _____