

making
oasis
everywhere

РУКОВОДСТВО ПО
ЭКСПЛУАТАЦИИ

МИКРОВОЛНОВАЯ
ПЕЧЬ



СОДЕРЖАНИЕ

МЕРЫ БЕЗОПАСНОСТИ	2
ТЕХНИЧЕСКИЕ ХАРАКТЕРИСТИКИ	5
КОМПЛЕКТАЦИЯ	5
ОПИСАНИЕ ПРИБОРА	5
УСЛОВИЯ ЭКСПЛУАТАЦИИ	6
ВЫБОР ПОСУДЫ	9
ПРАКТИЧЕСКИЕ СОВЕТЫ	11
ТЕХНИЧЕСКОЕ ОБСЛУЖИВАНИЕ	13
УСТРАНЕНИЕ НЕИСПРАВНОСТЕЙ	13
УТИЛИЗАЦИЯ	13
СЕРТИФИКАЦИЯ	13
ТРАНСПОРТИРОВКА И ХРАНЕНИЕ	14
СЕРВИСНОЕ ОБСЛУЖИВАНИЕ	14
ГАРАНТИЙНЫЙ ТАЛОН	15

318

Производитель: Forte Group Ningbo Co., LTD
Юр. адрес: 13-14-1, Building 9, No.99, Xiangyun North Road, National High Tech Industrial Development Zone,
Ningbo city, Zhejiang Province, China
Импортер 1: ООО «Форте Металс ГмбХ»
Адрес местонахождения: 400080, Волгоградская область, г. Волгоград, проезд Бетонный, д. 6
Импортер 2: ООО «Форте Хоум ГмбХ»
Адрес местонахождения: 344002, г. Ростов-на-Дону, ул. Красноармейская, д. 142/50, оф. 321
Импортер 3: ООО «ПЕРСПЕКТИВА»
Адрес местонахождения: 344082, г. Ростов-на-Дону, ул. Согласия 18, оф. 1
Импортер 4: ООО «Форте Климат ГмбХ»
Адрес местонахождения: 344003, г. Ростов-на-Дону, пр-т. Буденновский, 62/2, литер М.
Импортер 5: ООО «Форте Пром Стил ГмбХ»
Адрес местонахождения: 400080, г. Волгоград, ул. 40 лет ВЛКСМ, д. 92
Импортер 6: ООО «Форте Тулс ГмбХ»
Адрес местонахождения: 344002, г. Ростов-на-Дону, пр-т. Буденновский, 62/2, литер М., оф. 16-17
Импортер 7: ООО «Форте Пром ГмбХ»
Адрес местонахождения: 400031, г. Волгоград, ул. Бахтурова, 12Л
Сделано в Китае

МЕРЫ БЕЗОПАСНОСТИ



Внимательно прочитайте данное руководство перед эксплуатацией прибора во избежание поломок при использовании. Неправильное обращение может привести к поломке изделия, нанести материальный ущерб или причинить вред здоровью пользователя.

ТЕХНИКА БЕЗОПАСНОСТИ

- Прибор предназначен для приготовления пищи исключительно в бытовых условиях и должен быть использован только по назначению.
- Извлекая прибор из упаковки, убедитесь в его целостности и отсутствии повреждений. Уберите упаковочные материалы подальше от детей.
- Данный прибор не предназначен для использования лицами с ограниченными физическими или умственными возможностями (в том числе детьми до 8 лет), а также лицами, не имеющими достаточных знаний и опыта по его использованию, если не находятся под наблюдением человека, ответственного за их безопасность. Дети не должны играть с элементами прибора. Чистка прибора не может осуществляться детьми без присмотра взрослых людей.
- Перед первым включением проверьте, соответствуют ли технические характеристики, указанные на изделии, параметрам электросети.
- Не используйте удлинители, адаптеры и «тройники» для подключения прибора.
- Вставляйте вилку шнура электропитания в розетку только после установки прибора. Убедитесь, что к вилке электропитания имеется свободный доступ.
- Не используйте прибор на улице, не подвергайте его воздействию дождя, влаги, прямых солнечных лучей и других атмосферных явлений.
- Во избежание поражения электрическим током и возгорания предотвращайте попадание воды на любую часть изделия, не дотрагивайтесь металлическими предметами до любой поверхности прибора, а также следите, чтобы электрошнур не касался нагреваемых элементов.



ВНИМАНИЕ! Не включайте печь, если обнаружены повреждения изделия или дверцы, уплотнителей и защелок дверцы, ослабление петель дверцы, повреждение шнура питания или штепсельной вилки.

- Не повреждайте, не перекручивайте, не перегибайте, не наращивайте шнур электропитания. Не ставьте на него тяжелые предметы.
- Не эксплуатируйте поврежденный прибор. При возникновении каких-либо повреждений обратитесь в сервисный центр для экспертизы и ремонта, не пытайтесь отремонтировать ее самостоятельно.



ВАЖНО! Любому лицу, кроме квалифицированного специалиста, опасно выполнять какие-либо действия по обслуживанию или ремонту, связанные с удалением крышки, которая защищает от воздействия микроволновой энергии.

- Для отключения прибора от электросети не тяните за шнур электропитания, беритесь за вилку.
- При перемещении, обслуживании или ремонте прибор должен быть отключен из электросети. Не передвигайте прибор за ручку дверцы, она не рассчитана на вес прибора и может сломаться.
- При эксплуатации прибор должен быть установлен устойчиво на ровную поверхность вдали от источников тепла, нагревательных приборов и материалов. Убедитесь, что мебель под прибором и рядом с ним надежно закреплена.
- Шторы или легковоспламеняющиеся материалы и мебель должны находиться минимум в 1 метре от прибора.

- Не накрывайте работающий прибор чем-либо, чтобы избежать возгорания.
- Не оставляйте работающий прибор без присмотра. Его необходимо выключать после каждого использования.
- Не используйте прибор в качестве столешницы или подставки для каких-либо предметов.
- Не используйте прибор для обогрева помещения или сушки одежды.
- Не помещайте на прибор, рядом с ним или внутрь него легковоспламеняющиеся вещества или изделия, а также животных и детей.
- Не пытайтесь пользоваться печью с открытой дверцей, портить блокировочные контакты (защелки дверцы) или вставлять что-либо в отверстия блокировочных контактов.
- Не вставляйте предметы между дверцей печи и передней панелью, не позволяйте остаткам пищи или чистящих средств скапливаться на уплотняющих поверхностях. Поддерживайте дверцу и микроволновую печь в чистом состоянии, протирая после каждого использования сначала влажной, а затем сухой мягкой тканью.
- Не передвигайте прибор за ручку дверцы, она не рассчитана на вес прибора и может сломаться.
- Для приготовления используйте посуду и принадлежности, предназначенные только для микроволновых печей. Не используйте металлическую посуду, посуду с металлическими ручками или с металлическим ободком, металлические столовые приборы, столовую посуду с металлической отделкой, эмалированную посуду, бутылки с узким горлышком, т. к. это может привести к повреждению изделия.
- Не помещайте в печь продукты, непредназначенные для разогрева и приготовления, а также несоответствующие её внутреннему объему. Не используйте ее для сушки белья, бумаги или других непищевых продуктов или для стерилизации.
- Не используйте микроволновую печь без стеклянного подноса. Не готовьте пищу непосредственно на стеклянном подносе. Перед приготовлением продукты необходимо поместить в специальную посуду.
- Не включайте пустую печь. Это может привести к выходу печи из строя.

ЗАПРЕЩАЕТСЯ нагревать в печи взрывоопасные вещества и химикаты.



Не нагревайте продукты в герметичной и вакуумной посуде, а также продукты с воздухонепроницаемой кожурой или скорлупой (например, яйца, орехи, томаты). Возрастание давления может привести к взрыву продуктов или герметичной емкости. При нагревании таких продуктов в печи, предварительно снимайте с них верхние оболочки, прокалывайте кожуру, скорлупу и т. д.

- Яйца в скорлупе и целые сваренные вкрутую яйца не следует нагревать в микроволновой печи, поскольку они могут взорваться, даже после того, как микроволновой нагрев закончится.
- Не нагревайте до высокой температуры масло или жир.
- Не пытайтесь зажаривать продукты в микроволновой печи.
- Помните о том, что микроволновая печь нагревает продукты сильнее, чем сам контейнер, в котором они находятся. При извлечении контейнера из печи будьте осторожны, т.к. пища/жидкость выделяет пар.
- Всегда следует проверять температуру готовой пищи, особенно если вы готовите ее для детей. Не следует употреблять пищу сразу после разогрева, ее нужно оставить на несколько минут или помешать, чтобы температура продукта стала однородной.

— При появлении дыма выключите или отсоедините от питания прибор и не открывайте дверцу, для того, чтобы пламя погасло от недостатка кислорода. После остывания очистите и проветрите прибор.

— Будьте особенно осторожными при разогреве жидкостей и детского питания.

— Всегда осуществляйте перемешивание жидкости после нагревания. Осторожно обращайтесь с емкостью после нагревания, чтобы не обжечься. Опасайтесь внезапного бурного задержанного вскипания жидкости. При нагревании в микроволновой печи жидкостей, может произойти перегрев жидкости выше точки кипения с задержкой ее вскипания. Внезапное бурное вскипание жидкости может случиться после извлечения сосуда из печи. В результате Вы можете получить ожог. Для предотвращения задержанного бурного вскипания и возможного ожога, необходимо перемешивать жидкость перед и после нагревания.

— Содержимое детских бутылочек для кормления и баночек с детским питанием должно быть перемешано или взболтано, а температура продукта проверена пред употреблением, чтобы избежать ожога.



ВАЖНО! Не закрывайте отверстия сверху и сбоку корпуса микроволновой печи, особенно легковоспламеняющимися предметами.

— Для удаления загрязнений с поверхности дверцы и внутренней поверхности печи используйте только мягкие, неабразивные моющие средства и губку или мягкую ткань.

— Не используйте острые металлические скребки, едкие и абразивные чистящие средства для чистки деталей прибора, так как они могут поцарапать поверхность.

— Не используйте очиститель высокого давления или пароструйные очистители, так как проникающая влага может привести к поражению электрическим током.

— Несоблюдение мер предосторожности и безопасности может привести к порче прибора, ожогам, травмам, поражению электрическим током, короткому замыканию или пожару.

— В случае возникновения неисправностей следует всегда обращаться в авторизованные сервисные центры, указав тип проблемы и модель вашей микроволновой печи. Неквалифицированный ремонт снимает прибор с гарантийного обслуживания.

— Для ремонта прибора могут быть использованы только оригинальные запасные детали.

— Производитель не несет ответственности за какие-либо повреждения, возникшие вследствие неправильного использования прибора или несоблюдения мер предосторожности и безопасности.



ВНИМАНИЕ! Во избежание перегрузки сети, не используйте другие приборы высокой мощности в той же цепи.

ТЕХНИЧЕСКИЕ ХАРАКТЕРИСТИКИ

Модель	MW-70UB	MW-70UW
Параметры электросети, В/Гц	220-240/50	220-240/50
Номинальная потребляемая мощность, Вт	1050	1050
Номинальная выходная мощность, Вт	700	700
Частота микроволн, МГц	2450	2450
Цвет	Чёрный	Белый
Полезный объём, л	20	20
Тип управления	Механический	Механический
Количество уровней мощности	5	5
Таймер	до 35 минут	до 35 минут
Сигнал завершения работы	+	+
Размер изделия, мм	440×340×259	440×340×259
Вес, кг*	10,7	10,7

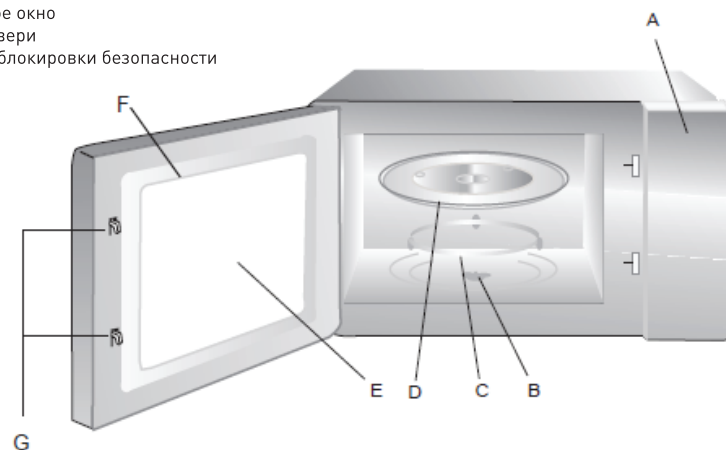
*Указанное в паспорте значение массы и фактическая масса изделия могут отличаться друг от друга. Погрешность может составлять ±10% от заявленных величин. Данная погрешность никак не влияет на качество работы изделия, его долговечность и надежность. Указанные технические параметры измерены в идеальных заводских условиях. Производитель оставляет за собой право менять внешний вид, технические параметры и комплектацию товара без специального уведомления.

КОМПЛЕКТАЦИЯ

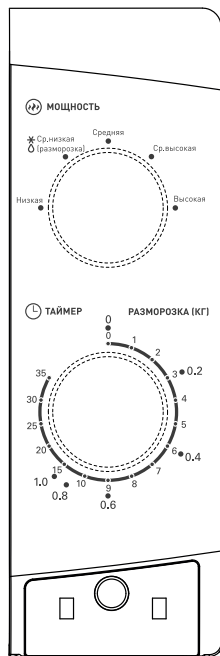
В комплект печи входят следующие принадлежности:
 Стекланный поднос – 1 шт.
 Узел кольца поворотного стола – 1 шт.
 Инструкция по эксплуатации – 1 шт.

ОПИСАНИЕ ПРИБОРА

- A) Панель управления
- B) Вал поворотного стола
- C) Узел кольца поворотного стола
- D) Стекланный поднос
- E) Смотровое окно
- F) Сборка двери
- G) Система блокировки безопасности



ПАНЕЛЬ УПРАВЛЕНИЯ



На панели управления расположены регулятор мощности работы микроволновой печи и регулятор времени приготовления/размораживания. Регулятор мощности позволяет выбрать один из следующих режимов:

Функция/мощность	Выходная мощность	Программа
Низкая	17%	Подтаявшее мороженное
Ср. низкая (разморозка)	33%	Подогрев супа, размягчить сливочное масло, разморозка
Средняя	55%	Тушенное мясо
Ср. высокая	77%	Рис, рыба, курица, фарш
Высокая	100%	Кипячение воды, молока, приготовление овощей

Регулятор времени позволяет установить время приготовления до 35 минут. Время устанавливается с точностью до одной минуты. Во время приготовления регулятор будет поворачиваться против часовой стрелки. Когда он достигнет положения «0», раздастся звуковой сигнал и процесс приготовления будет завершен.

Примечание: при извлечении продуктов из печи, пожалуйста, убедитесь, что питание духовки выключено, повернув переключатель таймера в положение 0 (ноль).



Несоблюдение этого требования и эксплуатация микроволновой печи без находящихся в ней продуктов может привести к перегреву и повреждению магнетрона.

УСЛОВИЯ ЭКСПЛУАТАЦИИ

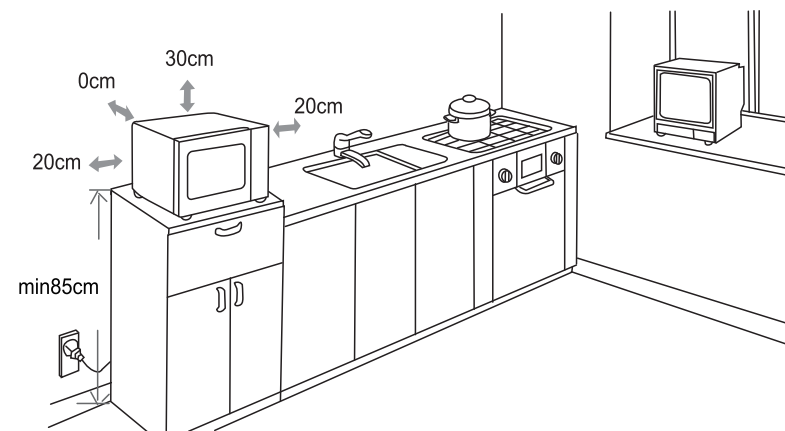
- Температура воздуха от + 10 °C до + 35 °C
- Относительная влажность воздуха от 35 до 80 %
- Атмосферное давление от 86 до 106 кПа (от 650 до 800 мм рт.ст.)

УСТАНОВКА И ПОДКЛЮЧЕНИЕ



ВНИМАНИЕ! Перед включением микроволновой печи в электрическую сеть, необходимо ознакомиться с мерами безопасности. Для подключения печи к сети должна быть предусмотрена розетка с заземляющим контактом!

- После хранения печи при низких температурах или после транспортирования в зимних условиях включать ее можно не раньше, чем через 4 часа пребывания при комнатной температуре в распакованном виде.
- Неправильная установка, техническое обслуживание и эксплуатация могут причинить значительный ущерб имуществу или травмы.
- Данное изделие следует устанавливать в точном соответствии с инструкциями настоящего руководства и с действующими государственными и местными стандартами и нормативами.
- Аккуратно извлеките прибор из упаковки. Удалите защитную пленку с корпуса печи, если она наклеена. Откройте дверцу печи. Достаньте упаковочные материалы и аксессуары, находящиеся внутри камеры. Снимите клейкую ленту со всех элементов печи. Не снимайте светло-коричневую слюдяную крышку, которая прикреплена к полости духовки для защиты магнетрона.
- Микроволновая печь предназначена для свободного размещения, прибор нельзя использовать в шкафу, со всех сторон к печи должен быть обеспечен доступ воздуха. Выберите ровную поверхность, обеспечивающую достаточно свободного пространства для впускных и выпускных вентиляционных отверстий.



- (1) Минимальная высота установки составляет 85 см.
- (2) Задняя поверхность прибора должна быть прислонена к стене. Оставьте зазор не менее 30 см над печью, между СВЧ печью и любыми прилегающими стенками требуется зазор не менее 20 см.
- (3) Не вынимайте ножки из нижней части печи.
- (4) Блокирование впускных и выпускных отверстий может привести к повреждению печи.
- (5) Поставьте духовку как можно дальше от радиоприемников и телевизора. Работа микроволновой печи может вызвать помехи при приеме радио- или телевизионных сигналов.

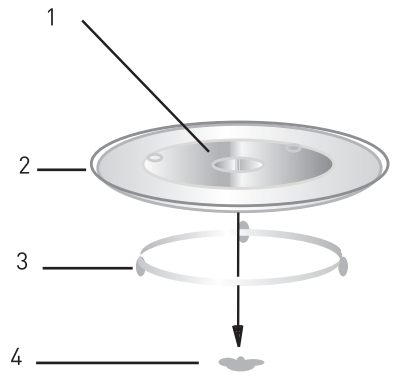
Подключите печь к стандартной бытовой розетке. Убедитесь, что напряжение и частота совпадают с напряжением и частотой, указанными на заводской табличке.

ПРЕДУПРЕЖДЕНИЕ: не устанавливайте печь над варочной панелью или другим прибором, выделяющим тепло. При установке вблизи источника тепла или над ним печь может быть повреждена, и гарантия будет аннулирована.



Доступная поверхность может нагреться во время работы

УСТАНОВКА ПОВОРОТНОГО СТОЛА



- 1. Ступица (нижняя сторона)
- 2. Стеклоподнос
- 3. Вал поворотного стола
- 4. Узел кольца поворотного стола

- 1. Никогда не ставьте стеклянный поднос вверх дном. Стеклоподнос ни в коем случае не должен быть ограничен в движении.
- 2. Во время приготовления необходимо всегда использовать как стеклянный поддон, так и кольцо поворотного стола в сборе.
- 3. Все продукты питания и контейнеры с ними всегда ставятся на стеклянный поднос для приготовления пищи.
- 4. Если стеклянный поддон или кольцо поворотного стола в сборе треснули или сломались, обратитесь в ближайший авторизованный сервисный центр.

ИСПОЛЬЗОВАНИЕ МИКРОВОЛНОВОЙ ПЕЧИ

Для приготовления, разогрева или размораживания продуктов в микроволновой печи, выполните следующие действия:

- 1. Положите продукты в специальную посуду для приготовления в микроволновой печи.
- 2. Откройте дверцу печи и поставьте посуду с продуктами на стеклянное блюдо, затем закройте дверцу.
- 3. Установите уровень мощности микроволн, поворачивая переключатель «Мощность» до нужного значения. Установите время приготовления, поворачивая переключатель «Таймер» в пределах от 1 до 35 мин. После установки времени приготовления печь включится, загорится подсветка камеры печи. В процессе приготовления время и уровень мощности могут быть увеличены или уменьшены в любой момент поворотом переключателей «Таймер» и «Мощность».
- 4. По истечении времени приготовления раздастся звуковой сигнал, переключатель времени установится в положение «0», подсветка камеры и печь выключатся. После этого достаньте пищу из печи.
- 5. Если устройство не используется, всегда устанавливайте время на "0".



ВНИМАНИЕ! Не включайте микроволновую печь, если в ней нет продуктов.

Во время приготовления можно прерывать работу печи, если нужно перевернуть или перемешать пищу. Прервать процесс можно двумя способами:

- 1. Временная остановка. Откройте дверцу печи, при этом печь перестанет работать. Для продолжения процесса приготовления закройте дверцу.
- 2. Полная остановка. Установите переключатель «Таймер» в положение «0». Процесс приготовления будет завершен. Для продолжения процесса приготовления переключателем «Таймер» установите нужное значение времени.

ВЫБОР ПОСУДЫ



ВНИМАНИЕ! Не готовьте без специальной посуды на стеклянном блюде из комплекта печи. Оно может быть повреждено вследствие большой разницы температур, использовать только посуду, предназначенную для микроволновой печи.

- Пригодность посуды к использованию в печи определяется материалом, из которого она изготовлена. Некоторые виды пластмасс при нагревании размягчаются, другие виды пластмасс могут треснуть, особенно при разогревании небольших порций пищи.
- Пластмассовую посуду можно использовать для разогревания, но не для приготовления пищи. Обычная бытовая пластмасса не выдерживает нагрева выше плюс 90°C. Рекомендуется проверять теплостойкость пластмассовой посуды перед ее использованием.
- Рекомендуется использовать круглую или овальную посуду.
- Фарфоровая посуда обычно подходит для приготовления пищи в микроволновой печи, за исключением посуды с металлической росписью. Золотая и серебряная роспись может повредиться. Некоторые виды фарфоровой глазури также содержат металл. Следует проверять фарфоровую посуду на пригодность к использованию в печи.
- Стеклянная посуда, если она изготовлена из жаростойкого стекла, обычно хорошо подходит для печи. Хрусталь и цветное стекло использовать не следует. Керамическая посуда может использоваться в печи. Керамическую посуду следует сначала смочить водой, как и при обычном использовании в духовке.

МАТЕРИАЛЫ, РЕКОМЕНДОВАННЫЕ ДЛЯ ИСПОЛЬЗОВАНИЯ В МИКРОВОЛНОВОЙ ПЕЧИ

Посуда и материалы	Примечания
Столовая посуда	Используйте посуду, предназначенную для микроволновой печи. Следуйте рекомендациям производителя. Не используйте посуду с трещинами и со сколами.
Стеклянные банки	Всегда снимайте крышку. Используйте только для слабого разогрева продуктов. Большинство банок не являются жаропрочными, поэтому могут разбиться.
Стеклянная посуда	Используйте только жаропрочную стеклянную посуду. Убедитесь, что на посуде отсутствует металлическая отделка. Не используйте посуду с трещинами и со сколами.
Пакеты для приготовления в микроволновой печи	Следуйте рекомендациям производителя. Не закрывайте металлическими зажимами. Сделайте в пакете прорезь для выхода пара.
Бумажные тарелки и чашки	Используйте только для непродолжительного приготовления/разогрева. Во время приготовления не оставляйте посуду без присмотра.

Бумажные полотенца	Накрывая продукты бумажными полотенцами для впитывания жира, используйте только для непродолжительного приготовления и под присмотром.
Пергаментная бумага	Используйте только пластик, предназначенный для микроволновых печей. Следуйте рекомендациям производителя. На пластике должна быть надпись «Microwavesafe». Пластиковые бутылки или плотно закрытые пластиковые пакеты следует надрезать, проколоть или сделать отверстие для выхода пара.
Пластик	Используйте упаковку, предназначенную для микроволновых печей.
Пластиковая упаковка	Используйте только предназначенные для микроволновых печей термометры (для мяса и сладостей).
Термометры	Предотвращает разбрызгивание и пересушивание продуктов. Не используйте при сильном нагреве.
Вощеная бумага	Предотвращает разбрызгивание и пересушивание продуктов. Не используйте при сильном нагреве.



Материалы, запрещенные для использования в микроволновой печи.

Посуда и материалы	Примечания
Алюминиевые тарелки и подносы	Возможно искрение. Переложите продукты в посуду, предназначенную для микроволновой печи.
Пищевая картонная коробка с металлической ручкой	Возможно искрение. Переложите продукты в посуду, предназначенную для микроволновой печи.
Посуда из металла или с металлической отделкой	Возможно искрение и возгорание в микроволновой печи.
Жгуты с металлической нитью, проволока	Возможно искрение и возгорание в микроволновой печи.
Бумажные пакеты	Возможно возгорание в микроволновой печи.
Пищевая пленка	Пищевая пленка может расплавиться или попасть в продукты при высоких температурах.
Дерево	Дерево в микроволновой печи высохнет, а также может расщепиться и потрескаться.

ПРАКТИЧЕСКИЕ СОВЕТЫ

- Большую часть продуктов готовят в собственном соку. Сухие продукты, такие как рис или фасоль, требуют жидкости. На время приготовления или разогревания пищу следует накрыть, чтобы ее влажность оставалась на первоначальном уровне, и чтобы меньше загрязнялась печь.
- Тщательно распределяйте продукты. Более крупные кусочки кладите по краям блюда.
- Микроволны во время размораживания проникают на глубину 4 см, чтобы обеспечить равномерное размораживание, регулярно переворачивайте большие куски продукта. Если вес размораживаемых продуктов превышает 500 г, то необходимо переворачивать их как минимум 2 раза.
- Размороженные продукты следует как можно быстрее приготовить. Не рекомендуется замораживать их снова.
- Замороженную выпечку можно размораживать и подогревать, например, в хлебной корзинке (без металлической проволоки) или на пергаменте. Помните, что начинка всегда нагревается сильнее.
- Кожуру яблока или картофеля, а также оболочку колбасы, печени или яйца следует перед приготовлением проткнуть, например, вилкой, иначе она лопнет.
- Не рекомендуется разогревать в печи растительное масло и жир, так как их температуру трудно контролировать.
- В процессе приготовления пар может исходить от готовящихся продуктов. Большое количество пара выходит через вентиляционные отверстия, но некоторая часть может оседать на внутренней стороне дверцы. Это нормально.
- Чем больше количество приготавливаемой пищи, тем более продолжительным должно быть время приготовления или разогревания.
- Холодные продукты разогревают и готовят дольше, чем продукты комнатной температуры. Пористые продукты разогревают и готовят быстрее, чем плотные.
- Продукты с высоким содержанием воды готовят дольше.
- Соль лучше добавлять после приготовления, иначе она сушит пищу, например, мясо становится жестким.
- После приготовления продукты следует оставлять в печи не менее чем на 5 минут для равномерного распределения температуры. Время зависит от количества и состава продуктов.
- Сначала следует установить указанное в рецепте время, а затем, при необходимости, увеличивать его, при этом пища не подгорит и не переварится



ВНИМАНИЕ! Жир, скопившийся на стенках внутренней камеры печи, может сильно нагреться, в результате чего возможно появление дыма или воспламенение. Поэтому следите за чистотой микроволновой печи!

ОЧИСТКА



ВНИМАНИЕ! Перед чисткой отключите печь от сети, вынув вилку шнура питания из розетки! Необходимо регулярно чистить печь и удалять все остатки пищи.

- Регулярно производите чистку внутренней и внешней поверхности печи, дверцы и уплотнительной прокладки дверцы.
- Несвоевременная очистка печи может привести к повреждению поверхности, снижению срока службы прибора, а также может привести к выходу из строя.
- Удаляйте загрязнения влажной салфеткой с использованием нейтральных моющих средств, вытирайте насухо.
- Не допускайте попадания воды в вентиляционные отверстия печи. Не используйте аэрозоли, абразивные порошки, химические растворители и воспламеняющиеся вещества.
- Не используйте очиститель высокого давления или пароструйные очистители, так как проникающая влага может привести к поражению электрическим током.
- Панель управления не должна быть влажной. Для чистки не используйте спреи и концентрированные моющие средства, так как они могут оставлять разводы и пятна.
- Во время очистки панели управления оставляйте дверцу печи открытой.
- Стекло необходимо содержать в чистоте и чистить с осторожностью.
- Стеклоблюдо мойте по мере необходимости в мыльной воде и вытирайте насухо. Допускается мыть стеклянное блюдо в посудомоечных машинах.
- Регулярно производите очистку роликового кольца и дна камеры печи во избежание появления шума при работе печи. Допускается мыть роликовое кольцо в посудомоечной машине.
- На стенках печи или вокруг уплотнителей дверцы или уплотнительных поверхностей может образовываться водный конденсат или капли. Это нормальное явление, которое не является признаком неисправности печи.

ТЕХНИЧЕСКОЕ ОБСЛУЖИВАНИЕ

Срок службы печи составляет 5 лет со дня продажи через розничную торговую сеть. В течение этого времени изготовитель обеспечивает потребителю возможность использования товара по назначению, а также выпуск и поставку запасных частей в торговые и ремонтные предприятия. В случае отсутствия штампа магазина срок службы исчисляется со дня изготовления печи.

Гарантийные обязательства на печь изложены в гарантийном талоне. Ремонт у лиц, не имеющих специального разрешения, запрещен!
Утилизацию печи производят в соответствии с законодательством и требованиями региональных органов власти.

УСТРАНЕНИЕ НЕИСПРАВНОСТЕЙ

Прежде чем обращаться в ремонтную службу, прочитайте этот раздел. Данный список включает в себя наиболее распространенные случаи, которые не являются результатом плохого качества сборки или некачественных материалов, использованных в данном приборе.
В процессе эксплуатации при обнаружении неисправностей, которые потребитель не может устранить своими силами, необходимо обратиться в авторизованную сервисную мастерскую по ремонту данного вида техники.

Неисправность	Возможная причина	Способ устранения
Печь не работает	Печь не подключена к электрической сети	Вставьте вилку шнура питания в розетку
	Отсутствует питающее напряжение в розетке	Проверьте наличие напряжения в розетке включением любого исправного прибора
	Плохой контакт вилки шнура питания с розеткой	Выньте вилку шнура питания из розетки и повторно вставьте ее
	Неплотно закрыта дверца	Откройте дверцу, удалите мешающий предмет и плотно закройте ее
Повышен уровень шума	Загрязнены роликовое кольцо и дно камеры печи	Очистите роликовое кольцо и дно камеры печи от загрязнений
Не поворачивается стеклянное блюдо	Стеклянное блюдо неправильно установлено на муфту вала	Проверьте правильность установки стеклянного блюда
	Диаметр посуды превышает диаметр стеклянного блюда	Замените посуду
	Продукты размещены так, что мешают повороту стеклянного блюда	Уложите продукты компактнее или уменьшите их количество

УТИЛИЗАЦИЯ



Данная маркировка на продукте или его документации говорит о том, что продукт не может быть утилизирован вместе с домашним мусором. Чтобы предотвратить возможную угрозу здоровью и окружающей среде, продукт должен быть утилизирован в рамках утвержденного процесса утилизации. Для дальнейшей информации, как утилизировать продукт правильно, свяжитесь с поставщиком или местными организациями, ответственными за утилизацию мусора.

СЕРТИФИКАЦИЯ

Все оборудование торговой марки making Oasis everywhere проходит сертификацию на соответствие техническому регламенту Таможенного союза. Копию сертификата соответствия можно получить в торговой точке, где вы приобрели это оборудование.
Данное оборудование making Oasis everywhere соответствует ТР ТС 004/2011 «О безопасности низковольтного оборудования» и ТР ТС 020/2011 «Электромагнитная совместимость технических средств, ТР ЕАЭС 037/2016 «Об ограничении применения опасных веществ в изделиях электротехники и радиоэлектроники.»

ТРАНСПОРТИРОВКА И ХРАНЕНИЕ

Транспортирование и хранение прибора должно соответствовать указаниям манипуляционных знаков на упаковке. Прибор должен храниться в упаковке изготовителя в закрытом помещении при температуре от +4°C до +40°C и относительной влажности до 85% при температуре +25°C.

Срок хранения составляет 5 лет.

СЕРВИСНОЕ ОБСЛУЖИВАНИЕ



Ни при каких обстоятельствах не пытайтесь отремонтировать микроволновую печь. Ремонт, произведенный неквалифицированным лицом может привести к нанесению вреда людям и самому изделию.

Информация об авторизованных сервисных центрах по обслуживанию микроволновых печей making Oasis everywhere на территории РФ можно получить на:

- web-сайте www.forteklima.ru в разделе «Продажа и сервис», на вкладке «Где обслуживать?»;
- по телефону горячей линии: 8-800-700-00-98 (звонок по России бесплатный);
- написав на e-mail: service@forteholding.ru.

ГАРАНТИЙНЫЙ ТАЛОН

Настоящий документ не ограничивает определенные законом права потребителей, но дополняет и уточняет оговоренные законом обязательства, предполагающие соглашения сторон, либо договор.

Благодарим за оказанное доверие и выбор, сделанный в пользу нашей продукции. Мы рады предложить Вам надёжные и качественные изделия making Oasis everywhere и устанавливаем на них основную гарантию сроком на 24 месяца и расширенную гарантию до 36 месяцев при соблюдении дополнительных условий*.

Пожалуйста, проверяйте комплектацию, внешний вид и правильно заполненный гарантийный талон при покупке изделия. В случае возникновения неисправностей не пытайтесь самостоятельно ремонтировать изделие, это не только опасно, но и может привести к утрате гарантии. Пожелания по качеству товара или его усовершенствованию Вы можете прислать по адресу info@forteholding.ru.

Гарантийный срок на кухонную технику making Oasis everywhere начинается со дня продажи товара и предоставляется в соответствии с нижеперечисленными условиями путём бесплатного устранения недостатков инструмента, вызванных дефектами материала или изготовления.

- *• Использование прибора предназначено только для бытового назначения.
- Чтобы воспользоваться расширенной гарантией, необходимо зарегистрировать купленный товар на сайте нашей компании www.forteklima.ru в течение одного месяца от даты покупки. Участие в программе расширенной гарантии подтверждается выдачей сертификата на конкретный товар. Зарегистрировать товар возможно только после согласия покупателя на сохранение личных данных, запрашиваемых в процессе регистрации.
- Гарантия 36 месяцев действует только при наличии оригиналов кассового и товарного чеков, подтверждающих покупку изделия, а также при предоставлении ссылки на опубликованный положительный отзыв, длиной не менее 200 символов. Более подробная информация об условиях получения сертификата расширенной гарантии указана на нашем сайте www.forteklima.ru.
- Сертификат действителен для одного конкретного изделия.
- Серийный номер, указанный на изделии, должен совпадать с серийным номером в паспорте на данное изделие.
- При возникновении гарантийного случая в авторизованный сервисный центр компании необходимо предоставить сертификат расширенной гарантии, паспорт на изделие с заполненным гарантийным талоном, а также оригиналы кассового и товарного чеков, подтверждающих покупку изделия. Дата продажи во всех документах должна быть одинаковой.
- Сертификат расширенной гарантии позволяет воспользоваться сервисным обслуживанием во всех сервисных центрах продукции making Oasis everywhere на территории Российской Федерации. Перечень сервисных центров указан на официальном сайте www.forteklima.ru.

Внимательно ознакомьтесь с гарантийным талоном и проследите, чтобы он был правильно заполнен и имел штамп Продавца. При отсутствии штампа и даты продажи (либо кассового чека с датой продажи) гарантийный срок изделия исчисляется со дня его изготовления. Тщательно проверьте внешний вид изделия и его комплектность, все претензии по внешнему виду и комплектности изделия предъявляйте Продавцу при покупке изделия.

Гарантийное обслуживание купленного Вами прибора осуществляется через Продавца, специализированные сервисные центры или монтажную организацию, проводившую установку прибора (если изделие нуждается в специальной установке, подключении или сборке). По всем вопросам, связанным с техническим обслуживанием изделия, обращайтесь в специализированные сервисные центры. Подробная информация о сервисных центрах, уполномоченных осуществлять ремонт и техническое обслуживание изделия, находится на сайте www.forteklima.ru в Разделе «Продажа и сервис, Где обслуживать?» Дополнительную информацию Вы можете получить у Продавца магазина, по телефону службы технической поддержки 8-800-700-0098 (звонок по России бесплатный), написав на эл. адрес: service@forteholding.ru или на сайте: www.forteklima.ru.

В случае неисправности прибора по вине изготовителя обязательство по устранению неисправности ложится на уполномоченную изготовителем организацию. В данном случае покупатель в праве обратиться к Продавцу. Ответственность за неисправность прибора по вине организации, проводившей установку (монтаж) прибора, ложится на монтажную организацию. В данном случае необходимо обратиться к организации, проводившей установку (монтаж) прибора.

Для установки (подключения) изделия (если изделие нуждается в специальной установке, подключении или сборке) рекомендуем обращаться в специализированные сервисные центры.

Вы можете воспользоваться услугами любых квалифицированных специалистов, однако Продавец, Уполномоченная изготовителем организация, Импортёр, Изготовитель не несут ответственности за недостатки изделия, возникшие из-за его неправильной установки (подключения). В конструкцию, комплектацию или технологию изготовления изделия, с целью улучшения его технических характеристик, могут быть внесены изменения. Такие изменения вносятся в изделие без предварительного уведомления Покупателя и не влекут обязательств по изменению/улучшению ранее выпущенных изделий. Убедительно просим Вас во избежание недоразумений до установки/эксплуатации изделия внимательно изучить его инструкцию по эксплуатации. Запрещается вносить в Гарантийный талон какие-либо изменения, а также стирать или переписывать какие-либо указанные в нем данные. Настоящая гарантия имеет силу, если Гарантийный талон правильно/четко заполнен и в нем указаны: наименование и модель изделия, его серийные номера, дата продажи, а также имеется подпись уполномоченного лица и штамп Продавца.

Срок службы микроволновой печи составляет 5 (пять) лет.

Настоящая гарантия распространяется на производственный или конструкционный дефект изделия. Выполнение уполномоченным сервисным центром ремонтных работ и замена дефектных деталей изделия производится в сервисном центре или у Покупателя (по усмотрению сервисного центра). Гарантийный ремонт изделия выполняется в срок не более 45 дней. В случае, если во время устранения недостатков товара станет очевидным, что они не будут устранены в определенный соглашением сторон срок, стороны могут заключить соглашение о новом сроке устранения недостатков товара. Указанный срок гарантийного ремонта изделия распространяется только на изделия, которые используются в личных, семейных или домашних целях, не связанных с предпринимательской деятельностью.

Гарантийный срок на комплектующие изделия (детали которые могут быть сняты с изделия без применения каких-либо инструментов, т.е. ящики, полки, решетки, корзины, насадки, щетки, трубки, шланги и др. подобные комплектующие) составляет три месяца.

Гарантийный срок на новые комплектующие изделия, установленные на изделие при гарантийном или платном ремонте, либо приобретенные отдельно от изделия, составляет три месяца со дня выдачи Покупателю изделия по окончании ремонта, либо продажи последнему этих комплектующих. Настоящая гарантия не дает права на возмещение и покрытие ущерба, произошедшего в результате переделки или регулировки изделия, без предварительного письменного согласия изготовителя, с целью приведения его в соответствие с национальными или местными техническими стандартами и нормами безопасности, действующими в любой другой стране, кроме РФ, в которой это изделие было первоначально продано.

Настоящая гарантия не распространяется на:

- периодическое обслуживание и сервисное обслуживание изделия (чистку, замену фильтров или устройств выполняющих функции фильтров);
- любые адаптации и изменения изделия, в т.ч. с целью усовершенствования и расширения обычной сферы его применения, которая указана в Инструкции по эксплуатации изделия, без предварительного письменного согласия изготовителя.

Настоящая гарантия также не предоставляется в случаях:

- если будет полностью/частично изменен, стерт, удален или будет неразборчив серийный номер изделия;
- использования изделия не по его прямому назначению, не в соответствии с его Инструкцией по эксплуатации, в том числе, эксплуатации изделия с перегрузкой или совместно со вспомогательным оборудованием, не рекомендуемым Продавцом, уполномоченной изготовителем организацией, импортером, изготовителем;
- наличия на изделии механических повреждений (сколов, трещин и т. д.), воздействий на изделие чрезмерной силы, химически агрессивных веществ, высоких температур, повышенной влажности/запыленности, концентрированных паров, если что-либо из перечисленного стало причиной неисправности изделия;
- ремонта/наладки/инсталляции/адаптации/пуска изделия в эксплуатацию не уполномоченными на то организациями/лицами;
- стихийных бедствий (пожар, наводнение и т. д.) и других причин, находящихся вне контроля Продавца, уполномоченной изготовителем организации, импортера, изготовителя и Покупателя, которые причинили вред изделию;
- неправильного подключения изделия к электрической сети, а также неисправностей (не соответствие рабочих параметров) электрической сети и прочих внешних сетей;

- дефектов, возникших вследствие попадания внутрь изделия посторонних предметов, жидкостей, кроме предусмотренных инструкцией по эксплуатации, насекомых и продуктов их жизнедеятельности и т. д.;
- неправильного хранения изделия;
- необходимости замены ламп, фильтров, элементов питания, аккумуляторов, предохранителей, а также стеклянных/фарфоровых/матерчатых и перемещаемых вручную деталей и других дополнительных быстроизнашивающихся /сменных деталей изделия, которые имеют собственный ограниченный период работоспособности, в связи с их естественным износом, или если такая замена предусмотрена конструкцией и не связана с разборкой изделия;
- дефектов системы, в которой изделие использовалось как элемент этой системы.

Покупатель-потребитель предупрежден о том, что в соответствии сп. 11 «Перечня непродовольственных товаров надлежащего качества, не подлежащих возврату или обмену на аналогичный товар другого размера, формы, габарита, фасона, расцветки или комплектации» Пост. Правительства РФ от 19.01.1998.

№ 55 он не вправе требовать обмена купленного изделия в порядке ст. 25 Закона «О защите прав потребителей» и ст. 502 ГК РФ.

С момента подписания Покупателем Гарантийного талона считается, что:

- Вся необходимая информация о купленном изделии и его потребительских свойствах предоставлена Покупателю в полном объеме, в соответствии со ст. 10 Закона «О защите прав потребителей»;
- Покупатель получил Инструкцию по эксплуатации купленного изделия на русском языке;
- Покупатель ознакомлен и согласен с условиями гарантийного обслуживания и особенностями эксплуатации купленного изделия;
- Покупатель ознакомился с Памяткой по уходу и обязуется выполнять указанные в ней правила;
- Покупатель претензий к внешнему виду, комплектности купленного изделия не имеет.

Подпись покупателя _____ Дата _____

making oasis everywhere

сохраняется у клиента

ГАРАНТИЙНЫЙ ТАЛОН (заполняется продавцом)

Модель: _____

Серийный номер: _____

Дата производства: _____

Дата продажи: _____

Название продавца: _____

Адрес продавца: _____

Тел. продавца: _____

Подпись продавца: _____

МП

making oasis everywhere

изымается мастером при обслуживании

УНИВЕРСАЛЬНЫЙ ОТРЫВНОЙ ТАЛОН

Модель: _____

Серийный номер: _____

Дата приема в ремонт: _____

Номер заказа-наряда: _____

ФИО клиента: _____

Адрес клиента: _____

Тел. клиента: _____

Датареонта: _____

Подпись мастера: _____

making oasis everywhere

сохраняется у клиента

ГАРАНТИЙНЫЙ ТАЛОН (заполняется продавцом)

Модель: _____

Серийный номер: _____

Дата производства: _____

Дата продажи: _____

Название продавца: _____

Адрес продавца: _____

Тел. продавца: _____

Подпись продавца: _____

МП

making oasis everywhere

изымается мастером при обслуживании

УНИВЕРСАЛЬНЫЙ ОТРЫВНОЙ ТАЛОН

Модель: _____

Серийный номер: _____

Дата приема в ремонт: _____

Номер заказа-наряда: _____

ФИО клиента: _____

Адрес клиента: _____

Тел. клиента: _____

Датареонта: _____

Подпись мастера: _____

making
oasis
everywhere

сохраняется
у клиента

ГАРАНТИЙНЫЙ ТАЛОН (заполняется продавцом)

Модель: _____

Серийный номер: _____

Дата производства: _____

Дата продажи: _____

Название продавца: _____

Адрес продавца: _____

Тел. продавца: _____

Подпись продавца: _____

МП

making
oasis
everywhere

изымается мастером
при обслуживании

УНИВЕРСАЛЬНЫЙ ОТРЫВНОЙ ТАЛОН

Модель: _____

Серийный номер: _____

Дата приема в ремонт: _____

Номер заказа-наряда: _____

ФИО клиента: _____

Адрес клиента: _____

Тел. клиента: _____

Датареонта: _____

Подпись мастера: _____

making
oasis
everywhere

сохраняется
у клиента

ГАРАНТИЙНЫЙ ТАЛОН (заполняется продавцом)

Модель: _____

Серийный номер: _____

Дата производства: _____

Дата продажи: _____

Название продавца: _____

Адрес продавца: _____

Тел. продавца: _____

Подпись продавца: _____

МП

making
oasis
everywhere

изымается мастером
при обслуживании

УНИВЕРСАЛЬНЫЙ ОТРЫВНОЙ ТАЛОН

Модель: _____

Серийный номер: _____

Дата приема в ремонт: _____

Номер заказа-наряда: _____

ФИО клиента: _____

Адрес клиента: _____

Тел. клиента: _____

Датареонта: _____

Подпись мастера: _____