

making
oasis
everywhere

РУКОВОДСТВО ПО
ЭКСПЛУАТАЦИИ

МЯСОРУБКА
ЭЛЕКТРИЧЕСКАЯ



СОДЕРЖАНИЕ

МЕРЫ БЕЗОПАСНОСТИ	2
ОПИСАНИЕ ПРИБОРА	3
ТЕХНИЧЕСКИЕ ХАРАКТЕРИСТИКИ	4
УСЛОВИЯ ЭКСПЛУАТАЦИИ	4
СОВЕТЫ ПО ПРИГОТОВЛЕНИЮ	5
УХОД И ОБСЛУЖИВАНИЕ	7
УТИЛИЗАЦИЯ	7
СЕРТИФИКАЦИЯ	7
ТРАНСПОРТИРОВКА И ХРАНЕНИЕ	7
СЕРВИСНОЕ ОБСЛУЖИВАНИЕ	8
ГАРАНТИЙНЫЙ ТАЛОН	9

324

Производитель: Forte Group Ningbo Co., LTD

Юр. адрес: 13-14-1, Building 9, No.99, Xiangyun North Road, National High Tech Industrial Development Zone, Ningbo city, Zhejiang Province, China

Импортер 1: ООО «Форте Металс ГмБХ»

Адрес местонахождения: 400080, Волгоградская область, г. Волгоград, проезд Бетонный, д. 6

Импортер 2: ООО «Форте Хоум ГмБХ»

Адрес местонахождения: 344002, г. Ростов-на-Дону, ул. Красноармейская, д. 142/50, оф. 321

Импортер 3: ООО «ПЕРСПЕКТИВА»

Адрес местонахождения: 344082, г. Ростов-на-Дону, ул. Согласия 18, оф. 1

Импортер 4: ООО «Форте Климат ГмБХ»

Адрес местонахождения: 344003, г. Ростов-на-Дону, пр-т. Буденновский, 62/2, литер М.

Импортер 5: ООО «Форте Пром Стил ГмБХ»

Адрес местонахождения: 400080, г. Волгоград, ул. 40 лет ВЛКСМ, д. 92

Импортер 6: ООО «Форте Тулс ГмБХ»

Адрес местонахождения: 344002, г. Ростов-на-Дону, пр-т. Буденновский, 62/2, литер М., оф. 16-17

Импортер 7: ООО «Форте Пром ГмБХ»

Адрес местонахождения: 400031, г. Волгоград, ул. Бахтурова, 12Л

Сделано в Китае

Благодарим Вас за выбор торговой марки making Oasis everywhere. Надеемся, что приобретённый прибор станет незаменимым помощником на кухне. Чтобы устройство прослужило долго, пожалуйста, перед первым использованием внимательно ознакомьтесь с руководством по эксплуатации.

МЕРЫ БЕЗОПАСНОСТИ



Во избежание травм или материального ущерба прочитайте и следуйте инструкциям и предупреждениям, содержащимся в данном руководстве по эксплуатации и уходу.

Только для домашнего использования. Не используйте в промышленных целях.

ВНИМАНИЕ: При сборке и разборке устройства отключайте его от сети.

- При использовании любого прибора вблизи детей необходим тщательный надзор.
- При переноске устройства обязательно держите корпус обеими руками. Не переносите устройство за поддон для продуктов или головку мясорубки.
- Не закрепляйте режущее лезвие и режущую пластину при использовании насадки Киббе
- Никогда не толкайте продукты вручную. Используйте толкашку для пищевых продуктов.
- Не измельчайте твердые продукты, такие как кости, орехи и т.д.
- Не измельчайте имбирь и другие материалы с твердыми волокнами.
- Непрерывная работа мясорубки должна составлять не более 10 минут с последующим 10-минутным интервалом для охлаждения двигателя.
- Переведите устройство из положения "ВКЛ." в положение "R" или из положения "R" в положение "ВКЛ." после прекращения работы в предыдущем режиме более чем на 30 секунд, в противном случае это может привести к каким-либо нештатным ситуациям, таким как перемещение вверх-вниз и легкое повреждение устройства.



Внимание! Во избежание заклинивания не применяйте к устройству чрезмерное давление.

При срабатывании автоматического выключателя не включайте его.



Внимание! Никогда не пытайтесь самостоятельно заменять детали и ремонтировать устройство.

Данный прибор не предназначен для использования лицами (включая детей) с ограниченными физическими или умственными способностями, а также лицами, не имеющими достаточного опыта и знаний, за исключением случаев, когда они находятся под наблюдением или проинструктированы относительно использования прибора лицом, ответственным за их безопасность.

Необходимо следить за детьми, чтобы они не играли с прибором.



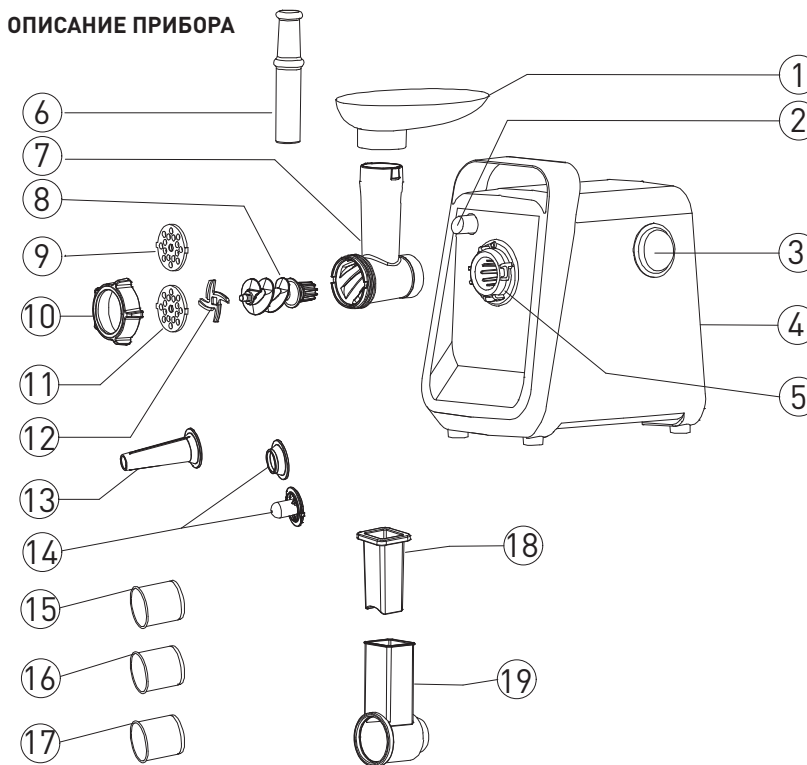
Внимание! Не используйте данный прибор, если шнур или вилка повреждены. Верните его в сервисный центр или отремонтируйте с профессиональным специалистом.

КОМПЛЕКТАЦИЯ

- Мясорубка электрическая – 1 шт.
- Поднос для еды – 1 шт.
- Толкатель для пищевых продуктов – 1 шт.
- Головка мясорубки – 1 шт.
- Винт – 1 шт.
- Режущий нож – 1 шт.

- Перфорированный диск для фарша (5 мм, средний) – 1 шт.
- Перфорированный диск для фарша (7 мм, грубый) – 1 шт.
- Переходник для колбасы – 1 шт.
- Насадка для приготовления кеббе – 2 шт.
- Измельчитель (маленький) – 1 шт. (MG-LK2)
- Измельчитель (средний) – 1 шт. (MG-LK2)
- Измельчитель (грубый) – 1 шт. (MG-LK2)
- Головка измельчителя – 1 шт. (MG-LK2)
- Толкатель для овощей – 1 шт. (MG-LK2)
- Инструкция по эксплуатации с гарантийным талоном – 1 шт.

ОПИСАНИЕ ПРИБОРА



1. Поднос для еды
2. Кнопка закрытия
3. Переключатель ВКЛ/ВЫКЛ/R
4. Основной корпус
5. Головка коробки передач
6. Толкатель для пищевых продуктов
7. Головка мясорубки
8. Винт
9. Режущая пластина (5 мм, средняя)
10. Фиксирующее кольцо
11. Режущая пластина (7 мм, грубый)

12. Режущий нож
13. Переходник для колбасы
14. Кеббе

Для модели MG-LK2

15. Измельчитель (мелкий)
16. Измельчитель (средний)
17. Измельчитель (слайсы)
18. Толкатель для овощей
19. Головка измельчителя

ТЕХНИЧЕСКИЕ ХАРАКТЕРИСТИКИ

Модель	MG-LK1	MG-LK2
Параметры электросети, В/Гц	220-240 / 50-60	220-240 / 50-60
Мощность, Вт	1300	1800
Производительность, кг/мин	до 1,5	до 1,8
Цвет	белый	чёрный
Материал корпуса	пластик	пластик
Класс электрозащиты	II	II
Максимальное время непрерывной работы, мин	10	10
Количество скоростей	1	1
Функция реверса	+	+
Самозатачивающийся нож	+	+
Насадка для приготовления кеббе	+	+
Переходник для приготовления колбасы	+	+
Насадки для нарезки овощей	-	+
Защита от перегрева и перегрузки	+	+
Размеры изделия, мм	250×300×125	255×295×125
Вес, кг*	1,7	1,85

*Указанное в паспорте значение массы и фактическая масса изделия могут отличаться друг от друга. Погрешность может составлять ±10% от заявленных величин.

Данная погрешность никак не влияет на качество работы изделия, его долговечность и надежность. Указанные технические параметры измерены в идеальных заводских условиях. Производитель оставляет за собой право менять внешний вид, технические параметры и комплектацию товара без специального уведомления.

УСЛОВИЯ ЭКСПЛУАТАЦИИ

Перед первым применением необходимо убедиться, что напряжение, указанное на заводской табличке, соответствует напряжению сети в вашем доме.

Вымойте все детали (кроме основного корпуса) в теплой мыльной воде.

Перед подключением убедитесь, что переключатель ON/OFF/R находится в положении «ВЫКЛ.».

КАК ПОЛЬЗОВАТЬСЯ МЯСОРУБКОЙ

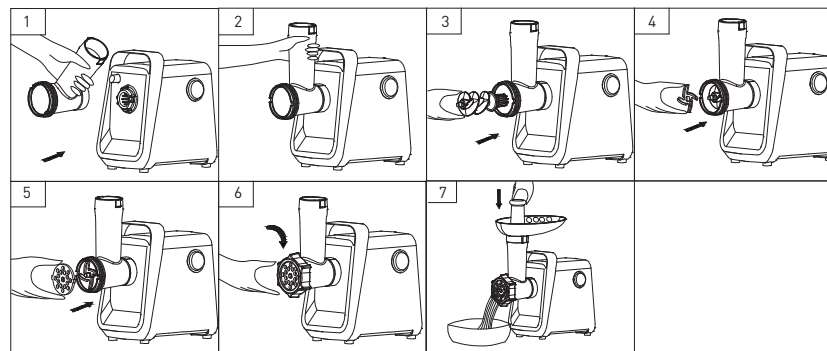
СБОРКА

1. Возьмите головку и вставьте ее во входное отверстие (при вставке, пожалуйста, обратите внимание, что головка должна быть наклонена в соответствии со стрелкой, указанной вверх (рис. 1), затем поверните головку против часовой стрелки так, чтобы головка была плотно закреплена (рис. 2).
2. Вставьте винт в головку и вращайте его до тех пор, пока он заходит в основной корпус (рис. 3).
3. Поместите режущее лезвие на винт острой стороной наружу (рис. 4). Это очень важно для измельчения мяса.
4. Установите нужную режущую пластину рядом с режущим лезвием (рис. 5).
5. Надавите на центр режущей пластины одним, затем пальцем другой руки, плотно поверните фиксирующее кольцо (рис. 6). Не затягивайте слишком сильно.
6. Установите поднос для еды на головку и зафиксируйте его в правильном положении.
7. Всегда ставьте устройство на твердую столешницу.
8. Воздуховыпускное отверстие в нижней части ни в коем случае не должно быть перекрыто.

ИЗМЕЛЬЧЕНИЕ МЯСА

1. Нарезьте все продукты на кусочки (рекомендуется мясо без сухожилий, костей и жира, приблизительный размер: 20 мм х 20 мм х 60 мм) так, чтобы они легко помещались в отверстие бункера.

2. Включите устройство в розетку и переведите ручку ВКЛ/ВЫКЛ/R в положение «ВКЛ.».
3. Выложите продукты на поднос для еды. Используйте только толкатель для пищевых продуктов (рис. 7).
4. После использования выключите устройство и отсоедините его от источника питания.



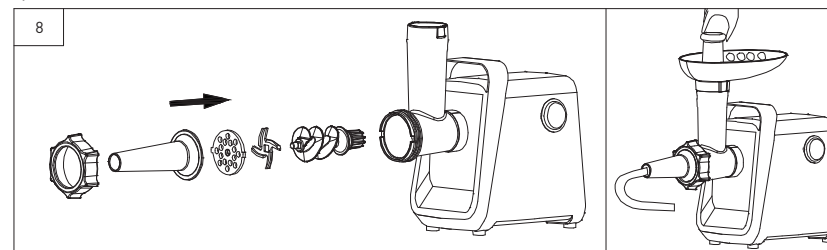
ОБРАТНАЯ ФУНКЦИЯ

В случае заклинивания выключите прибор, нажав кнопку ВКЛ/ВЫКЛ/R в положение «R». Винт будет вращаться в противоположном направлении, и головка опустеет. Если он не работает, выключите устройство и очистите его.

СОВЕТЫ ПО ПРИГОТОВЛЕНИЮ

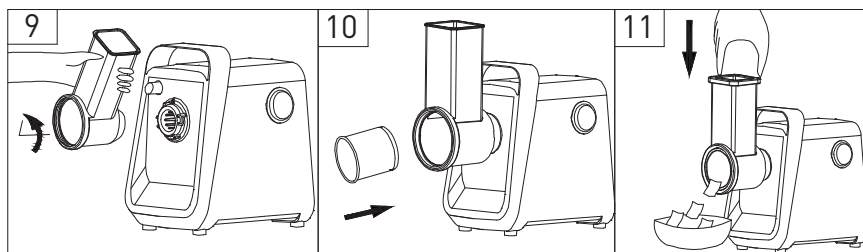
ИЗГОТОВЛЕНИЕ ДОМАШНЕЙ КОЛБАСЫ

Перед началом работы, пожалуйста, соберите насадку для колбасы следующим образом (рис. 8).



ИЗМЕЛЬЧЕНИЕ ОВОЩЕЙ (MG-LK2)

1. Возьмите головку и вставьте ее во входное отверстие (при вставке, пожалуйста, обратите внимание, что головка должна быть наклонена в соответствии со стрелкой, указанной ниже (рис. 9), затем поверните против часовой стрелки так, чтобы головка была плотно закреплена.
2. Установите желаемый измельчитель или слайсер в режущую головку. **Примечание:** должно быть установлено в правильном месте (рис. 10)
3. Во время резки переведите ручку ВКЛ/ВЫКЛ/R в положение «ВКЛ.» Положите продукты внутрь тубика и используйте толкатель, чтобы протолкнуть продукты вниз (рис. 11).
4. После использования выключите устройство и отсоедините его от источника питания.



РЕЦЕПТ С НАСАДКОЙ КЕББЕ

Начинка:

Баранина – 100 г
Оливковое масло – 2 столовые ложки
Лук (мелконарезанный) – 2 столовые ложки
Соль и специи по вкусу
Мука – 2 столовые ложки

1. Лук обжарить до золотистого цвета.
2. Баранину пропустить через мясорубку (1-2 раза).
3. Добавить в измельченную баранину лук, муку, соль и специи.

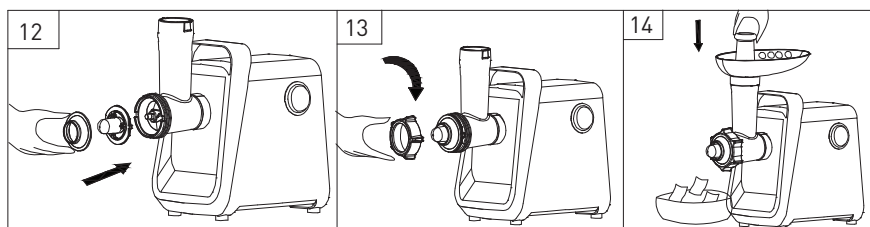
Верхняя часть:

Нежирное мясо – 450 г
Мука – 150-200 г
Специи по вкусу
Мускатный орех (мелконарезанный) – 1 г
Специи по вкусу

1. Пропустите мясо через мясорубку три раза и смешайте все ингредиенты в миске. Большое количество мяса и меньшее количество муки обеспечивают лучшую консистенцию и вкус.
2. Измельчите смесь три раза.
3. Разберите, выполнив шаги 5-3 в обратном порядке, чтобы снять режущую пластину и режущее лезвие.
4. Установите насадки кеббе на винт (рис. 12).
5. Поверните фиксирующее кольцо, чтобы зафиксировать кеббе (рис. 13).
6. Надавите и начинайте готовить (рис. 14).



Внимание! Не затягивайте слишком сильно детали.



УХОД И ОБСЛУЖИВАНИЕ

РАЗБОРКА

- Убедитесь, что двигатель полностью остановлен.
- Выньте вилку из электрической розетки.
- Разберите, выполнив действия, описанные на рис. 1–6, только в обратном порядке.
- Чтобы легко снять режущую пластину, поместите отвертку между режущей пластиной и головкой, как показано на рисунке, и поднимите ее (рис. 15).
- Нажмите на ручку крепления, затем поверните головку по часовой стрелке (рис. 16) и выньте головку.

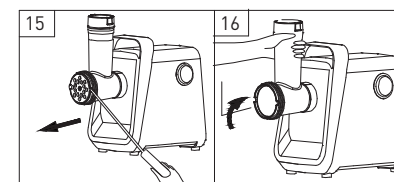
ОЧИСТКА

- Удалите все мясо или его остатки. Вымойте каждую часть в теплой мыльной воде.
- Для чистки используйте только нейтральное моющее средство. Отбеливающий раствор, содержащий хлор, обесцвечивает поверхности.



Внимание! Не погружайте основной корпус в воду, а только протирайте его влажной тканью.

- Разбавители и бензин могут привести к растрескиванию корпуса или изменению цвета устройства.
- После очистки и просушки протрите все режущие части растительным маслом и храните в сухом месте.



УТИЛИЗАЦИЯ



Данная маркировка на продукте или его документации говорит о том, что продукт не может быть утилизирован вместе с домашним мусором. Чтобы предотвратить возможную угрозу здоровью и окружающей среде, продукт должен быть утилизирован в рамках утвержденного процесса утилизации. Для дальнейшей информации, как утилизировать продукт правильно, свяжитесь с поставщиком или местными организациями, ответственными за утилизацию мусора.

СЕРТИФИКАЦИЯ

Все оборудование торговой марки making Oasis everywhere проходит сертификацию на соответствие техническому регламенту Таможенного союза. Копию сертификата соответствия можно получить в торговой точке, где вы приобрели это оборудование. Данное оборудование making Oasis everywhere соответствует ТР ТС 004/2011 «О безопасности низковольтного оборудования» и ТР ТС 020/2011 «Электромагнитная совместимость технических средств», ТР ЕАЭС 037/2016 «Об ограничении применения опасных веществ в изделиях электротехники и радиоэлектроники».

ТРАНСПОРТИРОВКА И ХРАНЕНИЕ

Транспортирование и хранение прибора должно соответствовать указаниям манипуляционных знаков на упаковке. Прибор должен храниться в упаковке изготовителя в закрытом помещении при температуре от +4°C до +40°C и относительной влажности до 85% при температуре +25°C.

Срок хранения составляет 3 года.

СЕРВИСНОЕ ОБСЛУЖИВАНИЕ

Ни при каких обстоятельствах не пытайтесь ремонтировать мясорубку. Ремонт, произведенный неквалифицированным лицом, может привести к нанесению вреда людям и самому изделию.

Информация об авторизованных сервисных центрах по обслуживанию мясорубок making Oasis everywhere на территории РФ можно получить на:

- web-сайте www.forteklima.ru в разделе «Продажа и сервис», на вкладке «Где обслуживать?»;
- по телефону горячей линии: 8-800-700-00-98 (звонок по России бесплатный);
- написав на e-mail: service@forteholding.ru

ГАРАНТИЙНЫЙ ТАЛОН

Настоящий документ не ограничивает определенные законом права потребителей, но дополняет и уточняет оговоренные законом обязательства, предполагающие соглашения сторон, либо договор.

Благодарим за оказанное доверие и выбор, сделанный в пользу нашей продукции. Мы рады предложить Вам надёжные и качественные изделия making Oasis everywhere и устанавливаем на них основную гарантию сроком на 12 месяцев и расширенную гарантию до 24 месяцев при соблюдении дополнительных условий*.

Пожалуйста, проверяйте комплектацию, внешний вид и правильно заполненный гарантийный талон при покупке изделия. В случае возникновения неисправностей не пытайтесь самостоятельно ремонтировать изделие, это не только опасно, но и может привести к утрате гарантии. Пожелания по качеству товара или его усовершенствованию Вы можете прислать по адресу info@forteholding.ru.

Гарантийный срок на кухонную технику making Oasis everywhere начинается со дня продажи товара и предоставляется в соответствии с нижеперечисленными условиями путём бесплатного устранения недостатков инструмента, вызванных дефектами материала или изготовления.

- *Использование прибора предназначено только для бытового назначения.
- Чтобы воспользоваться расширенной гарантией, необходимо зарегистрировать купленный товар на сайте нашей компании www.forteklima.ru в течение одного месяца от даты покупки. Участие в программе расширенной гарантии подтверждается выдачей сертификата на конкретный товар. Зарегистрировать товар возможно только после согласия покупателя на сохранение личных данных, запрашиваемых в процессе регистрации.
- Гарантия 24 месяца действует только при наличии оригиналов кассового и товарного чеков, подтверждающих покупку изделия, а также при предоставлении ссылки на опубликованный положительный отзыв, длиной не менее 200 символов. Более подробная информация об условиях получения сертификата расширенной гарантии указана на нашем сайте www.forteklima.ru.
- Сертификат действителен для одного конкретного изделия.
- Серийный номер, указанный на изделии, должен совпадать с серийным номером в паспорте на данное изделие.
- При возникновении гарантийного случая в авторизованный сервисный центр компании необходимо предоставить сертификат расширенной гарантии, паспорт на изделие с заполненным гарантийным талоном, а также оригиналы кассового и товарного чеков, подтверждающих покупку изделия. Дата продажи во всех документах должна быть одинаковой.
- Сертификат расширенной гарантии позволяет воспользоваться сервисным обслуживанием во всех сервисных центрах продукции making Oasis everywhere на территории Российской Федерации. Перечень сервисных центров указан на официальном сайте www.forteklima.ru.

Внимательно ознакомьтесь с гарантийным талоном и проследите, чтобы он был правильно заполнен и имел штамп Продавца. При отсутствии штампа и даты продажи (либо кассового чека с датой продажи) гарантийный срок изделия исчисляется со дня его изготовления. Тщательно проверьте внешний вид изделия и его комплектность, все претензии по внешнему виду и комплектности изделия предъявляйте Продавцу при покупке изделия.

Гарантийное обслуживание купленного Вами прибора осуществляется через Продавца, специализированные сервисные центры или монтажную организацию, проводившую установку прибора (если изделие нуждается в специальной установке, подключении или сборке). По всем вопросам, связанным с техническим обслуживанием изделия, обращайтесь в специализированные сервисные центры. Подробная информация о сервисных центрах, уполномоченных осуществлять ремонт и техническое обслуживание изделия, находится на сайте www.forteklima.ru в Разделе «Продажа и сервис, Где обслуживать?» Дополнительную информацию Вы можете получить у Продавца магазина, по телефону службы технической поддержки 8-800-700-0098 (звонок по России бесплатный), написав на эл. адрес: service@forteholding.ru или на сайте: www.forteklima.ru.

В случае неисправности прибора по вине изготовителя обязательство по устранению неисправности ложится на уполномоченную изготовителем организацию. В данном случае покупатель в праве обратиться к Продавцу. Ответственность за неисправность прибора по вине организации, проводившей установку (монтаж) прибора, ложится на монтажную организацию. В данном случае необходимо обратиться к организации, проводившей установку (монтаж) прибора.

Для установки (подключения) изделия (если изделие нуждается в специальной установке, подключении

Для установки (подключения) изделия (если изделие нуждается в специальной установке, подключении или сборке) рекомендуем обращаться в специализированные сервисные центры. Вы можете воспользоваться услугами любых квалифицированных специалистов, однако Продавец, Уполномоченная изготовителем организация, Импортёр, Изготовитель не несут ответственности за недостатки изделия, возникшие из-за его неправильной установки (подключения). В конструкцию, комплектацию или технологию изготовления изделия, с целью улучшения его технических характеристик, могут быть внесены изменения. Такие изменения вносятся в изделие без предварительного уведомления Покупателя и не влекут обязательств по изменению/улучшению ранее выпущенных изделий. Убедительно просим Вас во избежание недоразумений до установки/эксплуатации изделия внимательно изучить его инструкцию по эксплуатации. Запрещается вносить в Гарантийный талон какие-либо изменения, а также стирать или переписывать какие-либо указанные в нем данные. Настоящая гарантия имеет силу, если Гарантийный талон правильно/четко заполнен и в нем указаны: наименование и модель изделия, его серийные номера, дата продажи, а также имеется подпись уполномоченного лица и штамп Продавца.

Срок службы мясорубки составляет 36 (тридцать шесть) месяцев.

Настоящая гарантия распространяется на производственный или конструкционный дефект изделия. Выполнение уполномоченным сервисным центром ремонтных работ и замена дефектных деталей изделия производится в сервисном центре или у Покупателя (по усмотрению сервисного центра). Гарантийный ремонт изделия выполняется в срок не более 45 дней. В случае, если во время устранения недостатков товара станет очевидным, что они не будут устранены в определенный соглашением сторон срок, стороны могут заключить соглашение о новом сроке устранения недостатков товара. Указанный срок гарантийного ремонта изделия распространяется только на изделия, которые используются в личных, семейных или домашних целях, не связанных с предпринимательской деятельностью.

Гарантийный срок на комплектующие изделия (детали, которые могут быть сняты с изделия без применения каких-либо инструментов, т.е. ящики, полки, решетки, корзины, насадки, щетки, трубки, шланги и др. подобные комплектующие) составляет три месяца.

Гарантийный срок на новые комплектующие изделия, установленные на изделие при гарантийном или платном ремонте, либо приобретенные отдельно от изделия, составляет три месяца со дня выдачи Покупателю изделия по окончании ремонта, либо продажи последнему этих комплектующих. Настоящая гарантия не дает права на возмещение и покрытие ущерба, произошедшего в результате переделки или регулировки изделия, без предварительного письменного согласия изготовителя, с целью приведения его в соответствие с национальными или местными техническими стандартами и нормами безопасности, действующими в любой другой стране, кроме РФ, в которой это изделие было первоначально продано.

Настоящая гарантия не распространяется на:

- периодическое обслуживание и сервисное обслуживание изделия (чистку, замену фильтров или устройств выполняющих функции фильтров);
 - любые адаптации и изменения изделия, в т.ч. с целью усовершенствования и расширения обычной сферы его применения, которая указана в Инструкции по эксплуатации изделия, без предварительного письменного согласия изготовителя.
- Настоящая гарантия также не предоставляется в случаях:
- если будет полностью/частично изменен, стерт, удален или будет неразборчив серийный номер изделия;
 - использования изделия не по его прямому назначению, не в соответствии с его Инструкцией по эксплуатации, в том числе, эксплуатации изделия с перегрузкой или совместно со вспомогательным оборудованием, не рекомендуемым Продавцом, уполномоченной изготовителем организацией, импортером, изготовителем;
 - наличия на изделии механических повреждений (сколов, трещин и т. д.), воздействий на изделие чрезмерной силы, химически агрессивных веществ, высоких температур, повышенной влажности/-запыленности, концентрированных паров, если что-либо из перечисленного стало причиной неисправности изделия;
 - ремонта/наладки/инсталляции/адаптации/пуска изделия в эксплуатацию не уполномоченными на то организациями/лицами;
 - стихийных бедствий (пожар, наводнение и т. д.) и других причин, находящихся вне контроля Продавца, уполномоченной изготовителем организации, импортера, изготовителя и Покупателя, которые причинили вред изделию;
 - неправильного подключения изделия к электрической сети, а также неисправностей (не соответствие рабочих параметров) электрической сети и прочих внешних сетей;

- дефектов, возникших вследствие попадания внутрь изделия посторонних предметов, жидкостей, кроме предусмотренных инструкцией по эксплуатации, насекомых и продуктов их жизнедеятельности и т. д.;

- неправильного хранения изделия;
- необходимости замены ламп, фильтров, элементов питания, аккумуляторов, предохранителей, а также стеклянных/фарфоровых/матерчатых и перемещаемых вручную деталей и других дополнительных быстроизнашивающихся /сменных деталей изделия, которые имеют собственный ограниченный период работоспособности, в связи с их естественным износом, или если такая замена предусмотрена конструкцией и не связана с разборкой изделия;
- дефектов системы, в которой изделие использовалось как элемент этой системы.

Покупатель-потребитель предупрежден о том, что в соответствии сп. 11 «Перечня непродовольственных товаров надлежащего качества, не подлежащих возврату или обмену на аналогичный товар другого размера, формы, габарита, фасона, расцветки или комплектации» Пост. Правительства РФ от 19.01.1998.

№ 55 он не вправе требовать обмена купленного изделия в порядке ст. 25 Закона «О защите прав потребителей» и ст. 502 ГК РФ.

С момента подписания Покупателем Гарантийного талона считается, что:

- Вся необходимая информация о купленном изделии и его потребительских свойствах предоставлена Покупателю в полном объеме, в соответствии со ст. 10 Закона «О защите прав потребителей»;
- Покупатель получил Инструкцию по эксплуатации купленного изделия на русском языке;
- Покупатель ознакомлен и согласен с условиями гарантийного обслуживания и особенностями эксплуатации купленного изделия;
- Покупатель ознакомился с Памяткой по уходу и обязуется выполнять указанные в ней правила;
- Покупатель претензий к внешнему виду, комплектности купленного изделия не имеет.

Подпись покупателя _____ Дата _____

making
oasis
everywhere

сохраняется
у клиента

ГАРАНТИЙНЫЙ ТАЛОН (заполняется продавцом)

Модель: _____

Серийный номер: _____

Дата производства: _____

Дата продажи: _____

Название продавца: _____

Адрес продавца: _____

Тел. продавца: _____

Подпись продавца: _____

МП

making
oasis
everywhere

изымается мастером
при обслуживании

УНИВЕРСАЛЬНЫЙ ОТРЫВНОЙ ТАЛОН

Модель: _____

Серийный номер: _____

Дата приема в ремонт: _____

Номер заказа-наряда: _____

ФИО клиента: _____

Адрес клиента: _____

Тел. клиента: _____

Дата ремонта: _____

Подпись мастера: _____

making
oasis
everywhere

сохраняется
у клиента

ГАРАНТИЙНЫЙ ТАЛОН (заполняется продавцом)

Модель: _____

Серийный номер: _____

Дата производства: _____

Дата продажи: _____

Название продавца: _____

Адрес продавца: _____

Тел. продавца: _____

Подпись продавца: _____

МП

making
oasis
everywhere

изымается мастером
при обслуживании

УНИВЕРСАЛЬНЫЙ ОТРЫВНОЙ ТАЛОН

Модель: _____

Серийный номер: _____

Дата приема в ремонт: _____

Номер заказа-наряда: _____

ФИО клиента: _____

Адрес клиента: _____

Тел. клиента: _____

Дата ремонта: _____

Подпись мастера: _____

making
oasis
everywhere

сохраняется
у клиента

ГАРАНТИЙНЫЙ ТАЛОН (заполняется продавцом)

Модель: _____

Серийный номер: _____

Дата производства: _____

Дата продажи: _____

Название продавца: _____

Адрес продавца: _____

Тел. продавца: _____

Подпись продавца: _____

МП

making
oasis
everywhere

изымается мастером
при обслуживании

УНИВЕРСАЛЬНЫЙ ОТРЫВНОЙ ТАЛОН

Модель: _____

Серийный номер: _____

Дата приема в ремонт: _____

Номер заказа-наряда: _____

ФИО клиента: _____

Адрес клиента: _____

Тел. клиента: _____

Дата ремонта: _____

Подпись мастера: _____

making
oasis
everywhere

сохраняется
у клиента

ГАРАНТИЙНЫЙ ТАЛОН (заполняется продавцом)

Модель: _____

Серийный номер: _____

Дата производства: _____

Дата продажи: _____

Название продавца: _____

Адрес продавца: _____

Тел. продавца: _____

Подпись продавца: _____

МП

making
oasis
everywhere

изымается мастером
при обслуживании

УНИВЕРСАЛЬНЫЙ ОТРЫВНОЙ ТАЛОН

Модель: _____

Серийный номер: _____

Дата приема в ремонт: _____

Номер заказа-наряда: _____

ФИО клиента: _____

Адрес клиента: _____

Тел. клиента: _____

Дата ремонта: _____

Подпись мастера: _____