

making
oasis
everywhere

РУКОВОДСТВО ПО
ЭКСПЛУАТАЦИИ

МУЛЬТИПЕКАРЬ



СОДЕРЖАНИЕ

МЕРЫ БЕЗОПАСНОСТИ	2
КОМПЛЕКТАЦИЯ	3
ОПИСАНИЕ ПРИБОРА	4
ТЕХНИЧЕСКАЯ ТАБЛИЦА	4
ПОДГОТОВКА К РАБОТЕ	4
ЭКСПЛУАТАЦИЯ МУЛЬТИПЕКАРЯ	5
ТЕХНИЧЕСКОЕ ОБСЛУЖИВАНИЕ И УХОД	8
УТИЛИЗАЦИЯ	8
СЕРТИФИКАЦИЯ	8
ТРАНСПОРТИРОВКА И ХРАНЕНИЕ	9
СЕРВИСНОЕ ОБСЛУЖИВАНИЕ	9
ГАРАНТИЙНЫЙ ТАЛОН	10

Благодарим Вас за выбор торговой марки making Oasis everywhere!

Надеемся, что приобретённый прибор станет незаменимым помощником на кухне. Чтобы устройство прослужило долго, пожалуйста, перед первым использованием внимательно ознакомьтесь с руководством по эксплуатации.

342

Производитель: Forte Group Ningbo Co., LTD
Юр. адрес: 13-14-1, Building 9, No.99, Xiangyun North Road, National High Tech Industrial Development Zone, Ningbo city, Zhejiang Province, China
Импортер 1: ООО «Форте Металс ГмбХ»
Адрес местонахождения: 400080, Волгоградская область, г. Волгоград, проезд Бетонный, д. 6
Импортер 2: ООО «Форте Хоум ГмбХ»
Адрес местонахождения: 344002, г. Ростов-на-Дону, ул. Красноармейская, д. 142/50, оф. 321
Импортер 3: ООО «ПЕРСПЕКТИВА»
Адрес местонахождения: 344082, г. Ростов-на-Дону, ул. Согласия 18, оф. 1
Импортер 4: ООО «Форте Климат ГмбХ»
Адрес местонахождения: 344003, г. Ростов-на-Дону, пр-т. Буденновский, 62/2, литер М.
Импортер 5: ООО «Форте Пром Стил ГмбХ»
Адрес местонахождения: 400080, г. Волгоград, ул. 40 лет ВЛКСМ, д. 92
Импортер 6: ООО «Форте Тулс ГмбХ»
Адрес местонахождения: 344002, г. Ростов-на-Дону, пр-т. Буденновский, 62/2, литер М., оф. 16-17
Импортер 7: ООО «Форте Пром ГмбХ»
Адрес местонахождения: 400031, г. Волгоград, ул. Бахтурова, 12Л
Сделано в Китае

МЕРЫ БЕЗОПАСНОСТИ



Во избежание травм или материального ущерба прочитайте и следуйте инструкциям и предупреждениям, содержащимся в данном руководстве по эксплуатации и уходу.

Осторожно! Во время работы корпус устройства сильно нагревается. Не прикасайтесь к поверхности, используйте специальные термоизолированные ручки.

- Перед включением убедитесь, что напряжение в электрической сети соответствует напряжению, указанному на корпусе устройства.
- Сетевой шнур снабжён евровилкой. Включайте её в электрическую розетку, имеющую надёжный контакт заземления.
- Во избежание риска возникновения пожара не используйте переходники при подключении прибора к электрической розетке.
- Во избежание перегрузки электрической сети не включайте одновременно несколько устройств с большой потребляемой мощностью.
- Размещайте устройство на ровной устойчивой теплостойкой поверхности так, чтобы доступ к сетевой розетке был свободным.
- Используйте устройство в местах с хорошей вентиляцией. Во избежание возгорания не размещайте устройство рядом с занавесками или шторами и не накрывайте устройство во время работы.
- Не используйте устройство вне помещений.
- Запрещается использование устройства в помещениях, где хранятся или используются легковоспламеняющиеся вещества.

Осторожно! Не используйте устройство вблизи газовых плит и обогревателей, не ставьте устройство на горячие поверхности.

- Сетевой шнур не должен свисать со стола или соприкасаться с острыми краями или горячими поверхностями.
- Не перекручивайте сетевой шнур и не наматывайте его вокруг корпуса устройства. Для намотки сетевого шнура снизу устройства имеется специальное место.
- Вынимая вилку сетевого шнура из электрической розетки, не тяните за сетевой шнур, а беритесь за вилку сетевого шнура рукой.

Не прикасайтесь к вилке сетевого шнура мокрыми руками. Не пользуйтесь устройством в непосредственной близости от кухонной раковины и не подвергайте его воздействию влаги. Во избежание удара электрическим током, не погружайте сетевой шнур, вилку сетевого шнура или само устройство в воду или в любые другие жидкости. Если это произошло, не притрагивайтесь к устройству, немедленно отключите его от электросети, и только после этого можно достать устройство из воды. Для проверки или ремонта устройства следует обращаться в авторизованный (уполномоченный) сервисный центр.

- Периодически проверяйте состояние сетевого шнура, вилки сетевого шнура и корпуса устройства.
- Запрещается использовать устройство при наличии повреждений сетевого вилки или сетевого шнура, если устройство работает с перебоями, а также после падения устройства.

STOP

Во время работы прибора корпус устройства сильно нагревается, не дотрагивайтесь до горячих поверхностей прибора.

- Не перемещайте устройство, прежде чем оно полностью не остынет.
- Никогда не оставляйте работающее устройство без присмотра.
- Обязательно отключайте устройство от электрической сети, если не используете его, а также перед чисткой.
- Прежде чем проводить чистку устройства, дайте ему полностью остыть.

Внимание! Вынимайте продукты сразу после приготовления. Слишком продолжительное нахождение выпечки во включенном устройстве может привести к их воспламенению.

- Никогда не используйте острые предметы для извлечения продуктов, это может повредить антипригарное покрытие.
- Для чистки не используйте абразивные вещества или металлические мочалки, так как ими можно повредить антипригарное покрытие или внешний вид устройства.
- Остерегайтесь выхода пара из зазоров между рабочими формами, во избежание ожогов не подносите руки и не располагайте другие открытые участки тела близко к краям рабочих форм.
- Данное устройство не предназначено для использования детьми. Во время работы и остывания размещайте устройство в местах, недоступных для детей. Не разрешайте детям прикасаться к устройству и к сетевому шнуру во время работы устройства.
- Прибор не предназначен для использования лицами с пониженными физическими, сенсорными или умственными способностями или при отсутствии у них жизненного опыта или знаний, если они не находятся под присмотром или не проинструктированы об использовании прибора лицом, ответственным за их безопасность.

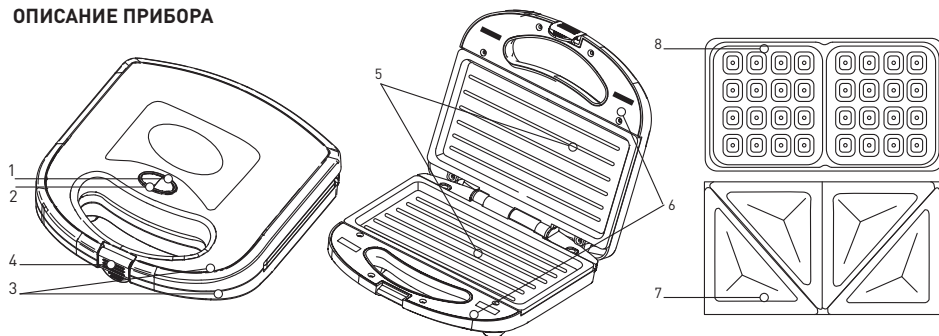
Внимание! Из соображений безопасности детей, не оставляйте полиэтиленовые пакеты, используемые в качестве упаковки, без присмотра. Не разрешайте детям играть с полиэтиленовыми пакетами или упаковочной плёнкой. **Опасность удушья!**

- При повреждении шнура питания, его замену во избежание опасности должны производить изготовитель, сервисная служба или подобный квалифицированный персонал.
- Запрещается самостоятельно ремонтировать устройство. Не разбирайте прибор самостоятельно при возникновении любых неисправностей, а также после падения.

КОМПЛЕКТАЦИЯ

- Мультипекарь – 1 шт.
- Съемная панель с антипригарным покрытием для вафель – 2 шт.
- Съемная панель с антипригарным покрытием для сэндвичей – 2 шт.
- Съемная панель с антипригарным покрытием для гриля – 2 шт.
- Инструкция по эксплуатации с гарантийным талоном – 1 шт.

ОПИСАНИЕ ПРИБОРА



ТЕХНИЧЕСКИЕ ХАРАКТЕРИСТИКИ

Модель	PK-3B	PK-3W
Параметры электросети, В/Гц	220-240 / 50	220-240 / 50
Мощность, Вт	750	750
Цвет	черный	белый
Материал корпуса	бакелит	бакелит
Количество съемных панелей	3	3
Автоматический температурный контроль	+	+
Антипригарное покрытие	+	+
Термоизолированные ручки	+	+
Световая индикация	+	+
Размер изделия, мм	240×100×230	240×100×230
Вес, кг*	2,3	2,3

1. Индикатор включения нагревательного элемента (красный)
2. Индикатор готовности к работе (зеленый)
3. Термоизолированные ручки
4. Фиксатор для ручек
5. Рабочие панели для контактного гриля
6. Фиксаторы съемных панелей
7. Рабочие панели для приготовления сэндвичей
8. Рабочие панели для выпечки вафель

*Указанное в паспорте значение массы и фактическая масса изделия могут отличаться друг от друга. Погрешность может составлять ±10% от заявленных величин.

Данная погрешность никак не влияет на качество работы изделия, его долговечность и надежность. Указанные технические параметры измерены в идеальных заводских условиях. Производитель оставляет за собой право менять внешний вид, технические параметры и комплектацию товара без специального уведомления.

ПОДГОТОВКА К РАБОТЕ

После транспортировки или хранения устройства при пониженной температуре необходимо выдерживать его при комнатной температуре не менее трёх часов.

1. Извлеките устройство из упаковки, удалите все упаковочные материалы и любые наклейки, мешающие работе устройства.
2. Проверьте целостность устройства, при наличии повреждений не пользуйтесь устройством.
3. Перед включением убедитесь, что напряжение в электрической сети соответствует напряжению, указанному на корпусе устройства.
4. Протрите антипригарное покрытие влажной тканью или губкой, после чего следует его вытереть насухо.
5. Перед использованием устройства в первый раз нанесите небольшое количество растительного масла на антипригарное покрытие рабочих форм (5, 6) и распределите масло.
6. Излишки масла удалите бумажной салфеткой, закройте устройство, включите его в электрическую сеть на 5-10 минут, после чего отключите.
7. Дождитесь полного остывания рабочих форм (5, 6) и удалите остатки растительного масла.

ЭКСПЛУАТАЦИЯ МУЛЬТИПЕКАРЯ

Это устройство оснащено съемными панелями для приготовления пищи. Выберите необходимый вид формы для выполнения поставленной задачи и установите, как описано ниже.



1. Откройте прибор
2. Установите необходимую форму для выпечки: совместите выступы на рабочих панелях с пазами на верхней или нижней крышке. Убедитесь, что прорезь панели зацепляется за петлю. Надавите на пластину с небольшим усилием, пока не раздастся **щелчок**.
3. Чтобы снять рабочую форму, потяните кнопку-язычок в противоположную сторону. Освободите устройство, аккуратно подняв нагревательную панель вверх.

Осторожно! Во время работы корпус и другие элементы прибора сильно нагреваются. Дождитесь, когда устройство остынет, чтобы произвести смену рабочих пластин.

ВЫПЕЧКА ВАФЕЛЬ

- Установите в устройство рабочие формы (8).
- Совместите выступы на панелях с пазами на верхней или нижней крышке, нажмите на форму до срабатывания фиксаторов (6). Зафиксируйте вторую панель.
- Слегка смажьте маслом антипригарное покрытие рабочих форм.
- Сожмите ручки (3) вместе и закройте защёлку (4).
- Вставьте вилку сетевого шнура в электрическую розетку, при этом загорится индикатор включения в электрическую сеть (1), рабочие формы начнут нагреваться.
- При достижении заданной температуры загорится индикатор готовности (2).
- Откройте защёлку (4), держась за ручку (3), приподнимите верхнюю форму.
- Осторожно налейте требуемое количество заранее приготовленного жидкого теста в углубления нижней формы.
- Закройте формы (5), зафиксируйте их защёлкой (4).

Внимание! При превышении необходимого количества теста будет невозможно полностью сомкнуть верхнюю и нижнюю формы, в этом случае необходимо удалить излишки теста и полностью сомкнуть формы.

СТОП

Остерегайтесь выхода пара из зазоров между рабочими формами, соблюдайте осторожность, не подносите руки и не располагайте другие открытые участки тела близко к краям рабочих форм во избежание получения ожогов.

–Примерно через 1 или 2 минуты проверьте готовность вафель, приподняв верхнюю форму, держась за ручку (3). Если вафли ещё не готовы, закройте вафельницу и подождите некоторое время.

–После того, как тесто приобретёт золотистый цвет, аккуратно извлеките готовые вафли, используя пластиковую или деревянную лопатку.

Внимание! Вынимайте вафли сразу после приготовления, при длительном нахождении вафель во включённом приборе может произойти их возгорание.

–Время приготовления вафель может меняться в зависимости от используемых ингредиентов.

–Не используйте острые или металлические предметы (ножи, металлические лопатки и т.д.), чтобы вынуть вафли из формы, так как это приведёт к повреждению антипригарного покрытия форм. Воспользуйтесь деревянной лопаткой или пластиковыми щипцами.

–Завершив выпечку вафель, отключите прибор, вынув вилку сетевого шнура из электрической розетки. Оставьте прибор открытым и дайте ему остыть.

Примечание: во время работы индикатор готовности будет периодически гаснуть и вновь загораться для поддержания требуемой температуры. Процесс готовки должен происходить только тогда, когда устройство находится в закрытом состоянии.

ПРИГОТОВЛЕНИЕ СЭНДВИЧЕЙ

–Установите в устройство рабочие формы (7).

–Совместите выступы на панелях с пазами на верхней или нижней крышке, нажмите на форму до срабатывания фиксаторов (6). Зафиксируйте вторую панель.

–Перед использованием смажьте антипригарное покрытие рабочих форм сливочным маслом, маргарином или кулинарным жиром.

–Закройте прибор, пока он не разогреется – загорится зеленый индикатор.

–Когда устройство будет готово к использованию, примерно через 5 минут – загорится красный индикатор.

–Полностью раскройте сэндвичницу. Положите на нижнюю половину ломтик хлеба так, чтобы смазанная маслом сторона прилегала к противню.

–Наполните бутерброд, надавливая на нижнюю половину.

–Сверху закрепите сэндвич вторым ломтиком хлеба, обильно смазав верхнюю часть маслом, и аккуратно сомкните две части устройства вместе.

Внимание! Не закрывайте прибор с усилием. Между валиками будет выделяться пар, необходимо следить за тем, чтобы пальцы не соприкасались с жаром.

–Зафиксируйте две половинки специальным зажимом во время поджаривания.

Примечание: во время поджаривания контрольная лампочка периодически включается и выключается, пока термостат поддерживает нужную температуру в сэндвичнице.

Ваш сэндвич будет поджарен за 2-3 минуты или дольше, на ваш вкус!

–Откройте тостер и достаньте сэндвич пластиковой или деревянной лопаткой.

Никогда не используйте металлический нож, так как это может повредить антипригарное покрытие.

–Закройте крышку, чтобы сохранить тепло до готовности следующих бутербродов.

–При необходимости, подготовьте еще бутерброды, пока готовится первая партия.

–После использования вытащите вилку из розетки.

ПОЛЕЗНЫЕ СОВЕТЫ

- Всегда предварительно разогревайте прибор перед использованием. Уже во время приготовления начинки подключайте шнур питания к электрической розетке.
- Для мягкой или жидкой начинки используйте хлеб, нарезанный средними ломтиками, белый или коричневый. При небольшом количестве начинки используйте поджаренный хлеб.
- Для придания дополнительного аромата сэндвичу, посыпьте его беконом. Смажьте каплями ароматизированного масла внешнюю сторону хлеба.
- Рекомендуемые гарниры для бутербродов: листья салата, петрушка, мята, кресс-салат, фаршированные половинки оливок, лук, помидоры черри и т.д.
- Посыпанные сахаром ломтики хлеба получаются более хрустящими. Данный вариант особенно подойдет для фруктовой начинки.

ИСПОЛЬЗОВАНИЕ УСТРОЙСТВА В КАЧЕСТВЕ КОНТАКТНОГО ГРИЛЯ

–Установите в устройство рабочие формы (5).

–Совместите выступы на панелях с пазами на верхней или нижней крышке, нажмите на форму до срабатывания фиксаторов (6). Зафиксируйте вторую панель.

–Протрите рабочие пластины с антипригарным покрытием влажной тканью, чтобы обеспечить чистоту поверхностей.

–Для достижения наилучших результатов всегда предварительно разогревайте гриль в течение 3-4 минут перед использованием, подключив его к электросети и дав ему нагреться в закрытом виде, без каких-либо продуктов внутри.

–Откройте крышку с помощью рукавицы или салфетки для духовки, убедитесь, что она зафиксировалась в вертикальном положении, и аккуратно выложите готовящиеся продукты на нижнюю тарелку.

–Осторожно закройте крышку, загорится индикатор включения, указывая на то, что гриль используется.

–Регулярно проверяйте, как готовится блюдо, нет ли необходимости переворачивать его, поскольку оно готовится как с верхней, так и с нижней стороны.

–Когда блюдо полностью приготовится, аккуратно снимите его с гриля с помощью лопатки специальной формы или пластиковых/деревянных инструментов, подходящих для поверхностей с антипригарным покрытием.

–Сразу после использования отключите гриль от сети и дайте остыть перед чисткой и хранением.

ВАЖНО:

- Гриль предназначен для приготовления блюд с использованием только натуральных масел и жиров, содержащихся в продуктах, – дополнительное масло добавлять не нужно.
- Во время приготовления большая часть жира, содержащаяся в продуктах, испаряется с жидкостью, что делает пищу более полезной, чем при жарке на гриле с использованием дополнительных масел или жиров.
- Наилучшие результаты достигаются при приготовлении продуктов, содержащих некоторое количество натуральных жиров. Сюда можно отнести все виды мяса, рыбы и других мясных продуктов. Также можно готовить различные виды пищи, включая овощи и бутерброды.

ТЕХНИЧЕСКОЕ ОБСЛУЖИВАНИЕ И УХОД

- После использования и перед чисткой выньте вилку из розетки, подождите, пока устройство остынет.
- Протрите внутреннюю поверхность и края формы кухонным валиком. Промокните впитывающим бумажным полотенцем или мягкой тканью.
- Если какую-либо начинку будет трудно удалить, налейте немного растительного масла на противень и вытрите через 5 минут, когда начинка размягчится.
- Протирайте снаружи только слегка увлажненной тканью, следя за тем, чтобы влага, масло или жир не попадали в отверстия для приготовления пищи.
- Не чистите внутреннюю или наружную поверхность абразивной губкой или стальной ватой, так как это может повредить отделку.



Внимание! Во избежание удара электрическим током не погружайте устройство в воду или в другие жидкости.

- Перед тем как убрать прибор на хранение, выполните чистку устройства.
- Аккуратно сматывайте шнур питания.
- Храните устройство в местах, недоступных для детей и людей с ограниченными возможностями.

УТИЛИЗАЦИЯ

Данная маркировка на продукте или его документации говорит о том, что продукт не может быть утилизирован вместе с домашним мусором. Чтобы предотвратить возможную угрозу здоровью и окружающей среде, продукт должен быть утилизирован в рамках утвержденного процесса утилизации. Для дальнейшей информации, как утилизировать продукт правильно, свяжитесь с поставщиком или местными организациями, ответственными за утилизацию мусора.

СЕРТИФИКАЦИЯ

Все оборудование торговой марки making Oasis everywhere проходит сертификацию на соответствие техническому регламенту Таможенного союза. Копию сертификата соответствия можно получить в торговой точке, где вы приобрели это оборудование. Данное оборудование making Oasis everywhere соответствует ТР ТС 004/2011 «О безопасности низковольтного оборудования» и ТР ТС 020/2011 «Электромагнитная совместимость технических средств», ТР ЕАЭС 037/2016 «Об ограничении применения опасных веществ в изделиях электротехники и радиоэлектроники».

ТРАНСПОРТИРОВКА И ХРАНЕНИЕ

Транспортирование и хранение прибора должно соответствовать указаниям манипуляционных знаков на упаковке. Прибор должен храниться в упаковке изготовителя в закрытом помещении при температуре от +4°C до +40°C и относительной влажности до 85% при температуре +25°C.

Срок хранения составляет 3 года.

СЕРВИСНОЕ ОБСЛУЖИВАНИЕ

Ни при каких обстоятельствах не пытайтесь ремонтировать мультипекарю. Ремонт, произведенный неквалифицированным лицом, может привести к нанесению вреда людям и самому изделию.

Информация об авторизованных сервисных центрах по обслуживанию мультипекарей making Oasis everywhere на территории РФ можно получить на:

- web-сайте www.forteklima.ru в разделе «Продажа и сервис», на вкладке «Где обслуживать?»;
- по телефону горячей линии: 8-800-700-00-98 [звонок по России бесплатный];
- написав на e-mail: service@torteholding.ru

ГАРАНТИЙНЫЙ ТАЛОН

Настоящий документ не ограничивает определенные законом права потребителей, но дополняет и уточняет оговоренные законом обязательства, предполагающие соглашения сторон, либо договор.

Благодарим за оказанное доверие и выбор, сделанный в пользу нашей продукции. Мы рады предложить Вам надёжные и качественные изделия making Oasis everywhere и устанавливаем на них основную гарантию сроком на 12 месяцев и расширенную гарантию до 24 месяцев при соблюдении дополнительных условий*.

Пожалуйста, проверяйте комплектацию, внешний вид и правильно заполненный гарантийный талон при покупке изделия. В случае возникновения неисправностей не пытайтесь самостоятельно ремонтировать изделие, это не только опасно, но и может привести к утрате гарантии. Пожелания по качеству товара или его усовершенствованию Вы можете прислать по адресу info@forteholding.ru.

Гарантийный срок на кухонную технику making Oasis everywhere начинается со дня продажи товара и предоставляется в соответствии с нижеперечисленными условиями путём бесплатного устранения недостатков инструмента, вызванных дефектами материала или изготовления.

- *•Использование прибора предназначено только для бытового назначения.
- Чтобы воспользоваться расширенной гарантией, необходимо зарегистрировать купленный товар на сайте нашей компании www.forteklima.ru в течение одного месяца от даты покупки. Участие в программе расширенной гарантии подтверждается выдачей сертификата на конкретный товар. Зарегистрировать товар возможно только после согласия покупателя на сохранение личных данных, запрашиваемых в процессе регистрации.
- Гарантия 24 месяца действует только при наличии оригиналов кассового и товарного чеков, подтверждающих покупку изделия, а также при предоставлении ссылки на опубликованный положительный отзыв, длиной не менее 200 символов. Более подробная информация об условиях получения сертификата расширенной гарантии указана на нашем сайте www.forteklima.ru.
- Сертификат действителен для одного конкретного изделия.
- Серийный номер, указанный на изделии, должен совпадать с серийным номером в паспорте на данное изделие.
- При возникновении гарантийного случая в авторизованный сервисный центр компании необходимо предоставить сертификат расширенной гарантии, паспорт на изделие с заполненным гарантийным талоном, а также оригиналы кассового и товарного чеков, подтверждающих покупку изделия. Дата продажи во всех документах должна быть одинаковой.
- Сертификат расширенной гарантии позволяет воспользоваться сервисным обслуживанием во всех сервисных центрах продукции making Oasis everywhere на территории Российской Федерации. Перечень сервисных центров указан на официальном сайте www.forteklima.ru.

Внимательно ознакомьтесь с гарантийным талоном и проследите, чтобы он был правильно заполнен и имел штамп Продавца. При отсутствии штампа и даты продажи (либо кассового чека с датой продажи) гарантийный срок изделия исчисляется со дня его изготовления. Тщательно проверьте внешний вид изделия и его комплектность, все претензии по внешнему виду и комплектности изделия предъявляйте Продавцу при покупке изделия.

Гарантийное обслуживание купленного Вами прибора осуществляется через Продавца, специализированные сервисные центры или монтажную организацию, проводившую установку прибора (если изделие нуждается в специальной установке, подключении или сборке). По всем вопросам, связанным с техническим обслуживанием изделия, обращайтесь в специализированные сервисные центры. Подробная информация о сервисных центрах, уполномоченных осуществлять ремонт и техническое обслуживание изделия, находится на сайте www.forteklima.ru в Разделе «Продажа и сервис, Где обслуживать?» Дополнительную информацию Вы можете получить у Продавца магазина, по телефону службы технической поддержки 8-800-700-0098 (звонок по России бесплатный), написав на эл. адрес: service@forteholding.ru или на сайте: www.forteklima.ru.

В случае неисправности прибора по вине изготовителя обязательство по устранению неисправности ложится на уполномоченную изготовителем организацию. В данном случае покупатель в

праве обратиться к Продавцу. Ответственность за неисправность прибора по вине организации, проводившей установку (монтаж) прибора, ложится на монтажную организацию. В данном случае необходимо обратиться к организации, проводившей установку (монтаж) прибора. Для установки (подключения) изделия (если изделие нуждается в специальной установке, подключении или сборке) рекомендуем обращаться в специализированные сервисные центры. Вы можете воспользоваться услугами любых квалифицированных специалистов, однако Продавец, Уполномоченная изготовителем организация, Импортёр, Изготовитель не несут ответственности за недостатки изделия, возникшие из-за его неправильной установки (подключения). В конструкцию, комплектацию или технологию изготовления изделия, с целью улучшения его технических характеристик, могут быть внесены изменения. Такие изменения вносятся в изделие без предварительного уведомления Покупателя и не влекут обязательств по изменению/улучшению ранее выпущенных изделий. Убедительно просим Вас во избежание недоразумений до установки/эксплуатации изделия внимательно изучить его инструкцию по эксплуатации. Запрещается вносить в Гарантийный талон какие-либо изменения, а также стирать или переписывать какие-либо указанные в нем данные. Настоящая гарантия имеет силу, если Гарантийный талон правильно/четко заполнен и в нем указаны: наименование и модель изделия, его серийные номера, дата продажи, а также имеется подпись уполномоченного лица и штамп Продавца.

Срок службы мультипекаря составляет 36 (тридцать шесть) месяцев.

Настоящая гарантия распространяется на производственный или конструкционный дефект изделия. Выполнение уполномоченным сервисным центром ремонтных работ и замена дефектных деталей изделия производится в сервисном центре или у Покупателя (по усмотрению сервисного центра). Гарантийный ремонт изделия выполняется в срок не более 45 дней. В случае, если во время устранения недостатков товара станет очевидным, что они не будут устранены в определенный соглашением сторон срок, стороны могут заключить соглашение о новом сроке устранения недостатков товара. Указанный срок гарантийного ремонта изделия распространяется только на изделия, которые используются в личных, семейных или домашних целях, не связанных с предпринимательской деятельностью. Гарантийный срок на комплектующие изделия (детали, которые могут быть сняты с изделия без применения каких-либо инструментов, т.е. ящички, полки, решетки, корзины, насадки, щетки, трубки, шланги и др. подобные комплектующие) составляет три месяца. Гарантийный срок на новые комплектующие изделия, установленные на изделие при гарантийном или платном ремонте, либо приобретенные отдельно от изделия, составляет три месяца со дня выдачи Покупателю изделия по окончании ремонта, либо продажи последнему этих комплектующих. Настоящая гарантия не дает права на возмещение и покрытие ущерба, произошедшего в результате переделки или регулировки изделия, без предварительного письменного согласия изготовителя, с целью приведения его в соответствие с национальными или местными техническими стандартами и нормами безопасности, действующими в любой другой стране, кроме РФ, в которой это изделие было первоначально продано.

Настоящая гарантия не распространяется на:

- периодическое обслуживание и сервисное обслуживание изделия (чистку, замену фильтров или устройств выполняющих функции фильтров);
- любые адаптации и изменения изделия, в т.ч. с целью усовершенствования и расширения обычной сферы его применения, которая указана в Инструкции по эксплуатации изделия, без предварительного письменного согласия изготовителя.

Настоящая гарантия также не предоставляется в случаях:

- если будет полностью/частично изменен, стерт, удален или будет неразборчив серийный номер изделия;
- использования изделия не по его прямому назначению, не в соответствии с его Инструкцией по эксплуатации, в том числе, эксплуатации изделия с перегрузкой или совместно со вспомогательным оборудованием, не рекомендуемым Продавцом, уполномоченной изготовителем организацией, импортером, изготовителем;
- наличия на изделии механических повреждений (сколов, трещин и т. д.), воздействий на изделие чрезмерной силы, химически агрессивных веществ, высоких температур, повышенной влажности/запыленности, концентрированных паров, если что-либо из перечисленного стало причиной неисправности изделия;
- ремонта/наладки/инсталляции/адаптации/пуска изделия в эксплуатацию не уполномоченными на то организациями/лицами;

- стихийных бедствий (пожар, наводнение и т. д.) и других причин, находящихся вне контроля Продавца, уполномоченной изготовителем организации, импортера, изготовителя и Покупателя, которые причинили вред изделию;
- неправильного подключения изделия к электрической сети, а также неисправностей (не соответствие рабочих параметров) электрической сети и прочих внешних сетей;
- дефектов, возникших вследствие попадания внутрь изделия посторонних предметов, жидкостей, кроме предусмотренных инструкцией по эксплуатации, насекомых и продуктов их жизнедеятельности и т. д.;

- неправильного хранения изделия;
- необходимости замены ламп, фильтров, элементов питания, аккумуляторов, предохранителей, а также стеклянных/фарфоровых/матерчатых и перемещаемых вручную деталей и других дополнительных быстроснашиваемых /сменных деталей изделия, которые имеют собственный ограниченный период работоспособности, в связи с их естественным износом, или если такая замена предусмотрена конструкцией и не связана с разборкой изделия;

- дефектов системы, в которой изделие использовалось как элемент этой системы.
- Покупатель-потребитель предупрежден о том, что в соответствии сп. 11 «Перечня непродовольственных товаров надлежащего качества, не подлежащих возврату или обмену на аналогичный товар другого размера, формы, габарита, фасона, расцветки или комплектации» Пост. Правительства РФ от 19.01.1998. № 55 он не вправе требовать обмена купленного изделия в порядке ст. 25 Закона «О защите прав потребителей» и ст. 502 ГК РФ.

С момента подписания Покупателем Гарантийного талона считается, что:

- Вся необходимая информация о купленном изделии и его потребительских свойствах предоставлена Покупателю в полном объеме, в соответствии со ст. 10 Закона «О защите прав потребителей»;
- Покупатель получил Инструкцию по эксплуатации купленного изделия на русском языке;
- Покупатель ознакомлен и согласен с условиями гарантийного обслуживания и особенностями эксплуатации купленного изделия;
- Покупатель ознакомился с Памяткой по уходу и обязуется выполнять указанные в ней правила;
- Покупатель претензий к внешнему виду, комплектности купленного изделия не имеет.

Подпись покупателя _____ Дата _____



сохраняется
у клиента

ГАРАНТИЙНЫЙ ТАЛОН (заполняется продавцом)

Модель: _____

Серийный номер: _____

Дата производства: _____

Дата продажи: _____

Название продавца: _____

Адрес продавца: _____

Тел. продавца: _____

Подпись продавца: _____

МП



изымается мастером
при обслуживании

УНИВЕРСАЛЬНЫЙ ОТРЫВНОЙ ТАЛОН

Модель: _____

Серийный номер: _____

Дата приема в ремонт: _____

Номер заказа-наряда: _____

ФИО клиента: _____

Адрес клиента: _____

Тел. клиента: _____

Дата ремонта: _____

Подпись мастера: _____



сохраняется
у клиента

ГАРАНТИЙНЫЙ ТАЛОН (заполняется продавцом)

Модель: _____

Серийный номер: _____

Дата производства: _____

Дата продажи: _____

Название продавца: _____

Адрес продавца: _____

Тел. продавца: _____

Подпись продавца: _____

МП



изымается мастером
при обслуживании

УНИВЕРСАЛЬНЫЙ ОТРЫВНОЙ ТАЛОН

Модель: _____

Серийный номер: _____

Дата приема в ремонт: _____

Номер заказа-наряда: _____

ФИО клиента: _____

Адрес клиента: _____

Тел. клиента: _____

Дата ремонта: _____

Подпись мастера: _____

making
oasis
everywhere

сохраняется
у клиента

ГАРАНТИЙНЫЙ ТАЛОН (заполняется продавцом)

Модель: _____

Серийный номер: _____

Дата производства: _____

Дата продажи: _____

Название продавца: _____

Адрес продавца: _____

Тел. продавца: _____

Подпись продавца: _____

МП

making
oasis
everywhere

изымается мастером
при обслуживании

УНИВЕРСАЛЬНЫЙ ОТРЫВНОЙ ТАЛОН

Модель: _____

Серийный номер: _____

Дата приема в ремонт: _____

Номер заказа-наряда: _____

ФИО клиента: _____

Адрес клиента: _____

Тел. клиента: _____

Дата ремонта: _____

Подпись мастера: _____

making
oasis
everywhere

сохраняется
у клиента

ГАРАНТИЙНЫЙ ТАЛОН (заполняется продавцом)

Модель: _____

Серийный номер: _____

Дата производства: _____

Дата продажи: _____

Название продавца: _____

Адрес продавца: _____

Тел. продавца: _____

Подпись продавца: _____

МП

making
oasis
everywhere

изымается мастером
при обслуживании

УНИВЕРСАЛЬНЫЙ ОТРЫВНОЙ ТАЛОН

Модель: _____

Серийный номер: _____

Дата приема в ремонт: _____

Номер заказа-наряда: _____

ФИО клиента: _____

Адрес клиента: _____

Тел. клиента: _____

Дата ремонта: _____

Подпись мастера: _____