

making
oasis
everywhere

РУКОВОДСТВО ПО
ЭКСПЛУАТАЦИИ

СПЛИТ-СИСТЕМЫ

ERC

www.oasis-home.ru

СОДЕРЖАНИЕ

Правила техники безопасности и рекомендации по установке	1
Технические характеристики устройства	3
Наименование частей устройства	4
Дисплей внутреннего блока	5
Функция экстренного выключения и функция автоматического перезапуска	6
Пульт дистанционного управления (ПДУ)	7
Переключение режимов работы сплит-системы	10
Транспортировка и хранение	10
Руководство по монтажу	17
Электрические схемы	17
Техническое обслуживание и ремонт	19
Обслуживание и устранение неисправностей	20
Гарантийный талон	21

В соответствии с политикой непрерывного совершенствования продукции, внешний вид, технические данные и вспомогательные приборы данного устройства могут быть изменены без уведомления.

Правила техники безопасности и рекомендации по установке

- Внимательно прочитайте это руководство перед установкой и использованием устройства.
- В течение монтажа внутренних и наружных блоков запретите доступ детям к месту работы.
- Убедитесь, что твердо установлена подпора наружного блока.
- Проверьте и удостоверьтесь, что воздух не может входить в систему хладагента, и проверьте выдачу хладагента, когда установите кондиционер.
- Проведите цикл испытаний после установки кондиционера, и записывайте оперативные данные.
- Во встроенном блоке управления устанавливаются предохранители T5A/250V.
- Внутренний блок должен быть оборудован дополнительным автоматом или другим предохранительным устройством, защищающим устройство от перегрузки.
- Убедитесь, что сетевое напряжение соответствует напряжению на табличке блока устройства.
- Выключатель устройства и штепсель должны быть чистыми.
- Убедитесь, что розетка подходит для штепселя, в противном случае замените розетку.
- Вставьте вилку правильно и прочно в розетку, это позволит избежать поражения электрическим током или возгорания из-за плохого контакта.
- Нельзя устанавливать данное устройство на расстоянии ближе 50 см от горячего вещества (спирт и т.д.) или от герметичных контейнеров (например, аэрозоль).
- Если устройство используется в местах, где нет возможности вентиляции, должны быть приняты меры предосторожности для предотвращения любой утечки газообразного хладагента в окружающую среду и устранения угрозы пожара.
- Упаковочные материалы кондиционеров следует утилизировать, разделив материалы. В конце срока службы кондиционер следует отправить в специальный центр сбора отходов для утилизации.
- Используйте кондиционер в соответствии с инструкциями, указанными в этой брошюре.
- Данное руководство не охватывает все возможные ситуации, которые могут произойти во время эксплуатации устройства. Как и в случае с любой электрической бытовой техникой, во время эксплуатации и ремонта соблюдайте осторожность и учитывайте все общие знания и замечания, рекомендуемые для монтажа, операций и технического обслуживания.
- Устройство обязательно должно быть установлено в соответствии с действующими нормативами.
- Перед доступом к терминалам все силовые цепи должны быть отключены от энергоснабжения.
- Не пытайтесь установить кондиционер самостоятельно.
- Для установки устройства обращайтесь в специализированный центр к профессиональным монтажникам.
- Очистка и техническое обслуживание должны проводиться специально обученным персоналом.
- Перед любыми работами по ремонту или обслуживанию устройство должно быть отключено от электросети.
- Убедитесь, что сетевое напряжение соответствует напряжению на табличке блока устройства.
- Во время работы устройства не выдергивайте вилку из розетки электросети, т.к. может появиться искра и возникнуть пожар и т.п.
- Нежелательно находиться длительное время в зоне действия потоков холодного воздуха, т.к. это может быть опасно для здоровья. Особое внимание следует уделять в помещениях с детьми и пожилыми людьми.
- При возникновении запаха гари или дыма незамедлительно выключите кондиционер, отключите его от электросети и обратитесь в сервисный центр.
- Использование неисправно работающего устройства может привести к пожару или поражению электрическим током.

- Ремонт следует проводить только в авторизованных сервисных центрах. Неквалифицированный ремонт может стать причиной поражения электрическим током, пожара и т.п.
- Данный кондиционер служит для создания комфортных условий в помещении. Не используйте данное устройство не по назначению, например, для сушки вещей, или охлаждения продовольствия и т.п.
- Всегда используйте устройство с установленным воздушным фильтром. Использование кондиционера без воздушного фильтра может привести к чрезмерному накоплению пыли и отходов на внутренней части устройства.
- Пользователь несет ответственность за то, что устройство должно быть установлено квалифицированным специалистом, который обязан проверить его подключение и установить термоманитный выключатель.
- Если вы планируете долгое время не использовать кондиционер, отключите его от электросети.
- Направление воздушного потока должно быть установлено надлежащим образом.
- В режиме нагрева заслонки должны быть направлены вниз, а в режиме охлаждения - вверх.
- Убедитесь, что устройство отключено от источника питания, если оно будет не срабатывать в течение длительного периода или до проведения какой-либо очистки или ремонта.
- Выбор наиболее подходящей температуры может предотвратить повреждение устройства. Нельзя гнать, буксировать и/или снимать электропровод, т.к. это может ему повредить. Электрический ток или пожар, возможно, возникает из-за повреждения кабеля питания. Замену поврежденного кабеля питания производит специализированный технический персонал.
- Не подключайте кондиционер к электросети при помощи удлинителей или кустарно изготовленной проводки.
- Не прикасайтесь к устройству, стоя на полу босиком. Не следует касаться кондиционера мокрыми руками.
- Нельзя препятствовать свободному ходу потока воздуха на входе или выходе внутреннего и наружного блоков устройства. Несоблюдение данной рекомендации может привести к снижению мощности кондиционера или его поломке.
- Не модифицируйте конструкцию кондиционера. Не устанавливайте кондиционер в помещениях, где в воздухе могут содержаться газ, пары нефти или серы или вблизи источников тепла.
- Этот прибор не предназначен для использования людьми (в том числе детьми) с ограниченными физическими, зрительными и психическими возможностями. В случае отсутствия опыта и навыков использования устройства, его эксплуатация возможна только после получения инструкций по технике безопасности.
- Не кладите на кондиционер тяжелые или горячие предметы.
- Во время работы кондиционера не оставляйте окна или двери открытыми постоянно, т.к. это снижает эффективность работы устройства. Не направляйте прямой поток воздуха на растения или животных. Потоки холодного воздуха из кондиционера могут оказать негативное влияние на них.
- Кондиционер не должен находиться в контакте с водой. Электрическая изоляция может быть повреждена, что может послужить причиной короткого замыкания. Нельзя становиться на наружный блок устройства или располагать на нем тяжелые вещи.
- Нельзя вставлять твердые предметы в вентилятор наружного блока. Это может привести к поломке.
- Дети должны быть под наблюдением, чтобы они не играли с устройством.
- В случае повреждения шнура питания его следует заменить в сервисном центре, чтобы избежать опасности повреждения электрическим током
- Данные сплит-системы предназначены только для домашнего использования (в некоммерческих целях).

Технические характеристики устройства

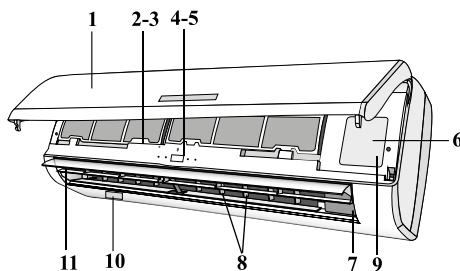
Все технические параметры данных сплит-систем измерены в идеальных заводских условиях.

Модель			OD-7	OD-9	OD-12	OD-18	OD-24		
Коэффициент EER			3.21	3.21	3.21	3.21	3.21		
Энергоэффективность охлаждения			A	A	A	A	A		
Коэффициент COP			3.61	3.61	3.61	3.61	3.61		
Энергоэффективность обогрева			A	A	A	A	A		
Номинальная производительность охлаждения			BTU/h	7500	9000	12000	18000	24000	
			Вт	2720	3022	4060	6160	8470	
Номинальная производительность обогрева			BTU/h	7500	9500	12000	19000	27000	
			Вт	2720	3045	4060	6165	8470	
Удаление влаги			л/ч	0,9	1	1,2	1,8	2,6	
Уровень шума внутреннего блока при охлаждении			Высокий	дБ(A)	32	33	39	40	45
			Средний	дБ(A)	28	29	35	36	38
			Низкий	дБ(A)	25	26	31	31	32
Уровень шума внешнего блока			дБ(A)	48	48	49	50	51	
Электротехнические данные									
Источник питания			220-230 В~/50 Гц / 1 ф						
Номинальный ток			Охлаждение	A	2,98	3,8	4,8	7,1	10
			Обогрев	A	2,7	3,4	4,3	6,7	10
Потребляемая мощность			Охлаждение	Вт	684	821	1095	1643	2190
			Обогрев	Вт	649	771	1055	1543	2192
Система охлаждения									
Хладагент			R410A	R410A	R410A	R410A	R410A		
Количество хладагента на стандартную трассу, не превышающую 5 м			грамм	550	600	690	1180	1650	
			грамм/метр	15	15	15	15	30	
Компрессор			Тип	Ротационный	Ротационный	Ротационный	Ротационный	Ротационный	
Марка компрессора			GMCC						
Дроселирующее устройство			Капиллярная трубка						
Давление всасывания (минимальное)			МПа	1,5	1,5	1,5	1,5	1,5	
Давление нагнетания			МПа	4,2	4,2	4,2	4,2	4,2	
Вентиляторная система									
Циркуляция воздуха в помещении (охлаждение/обогрев)			м³/ч	437/359/281	520/380/310	570/450/360	801/642/516	997/792/638	
Вид вентилятора внутреннего блока			турбина	турбина	турбина	турбина	турбина		
Скорость вентилятора внутр блока			об/мин	1100/1000/900	1200/950/800	1200/950/800	1180/1000/850	1200/1000/850	
Производительность мотора вентилятора внутреннего блока			Вт	13	13	13	28	45	
Испаритель			Гидрофильный, пластина жалюзи, внутренний пазик трубчатого типа (ф5)						
Конденсатор			Жалюзи, рифленая пластина, внутренний пазик трубчатого типа (ф7)						
Дроселирующее устройство			Капиллярная трубка						
Тип вентилятора внешнего блока			крыльчатка	крыльчатка	крыльчатка	крыльчатка	крыльчатка		
Скорость вентилятора наружного блока			об/мин	850	850	850	890	850	
Производительность мотора вентилятора внешнего блока			Вт	72,5	72,5	72,5	91	144	
Присоединение									
Присоединительные трубки			газ	дюйм	3/8	3/8	1/2	1/2	5/8
			жидкость	дюйм	1/4	1/4	1/4	1/4	3/8
			дренаж	мм	16	16	16	16	16
Монтажный провод			5*1.0(Optional) 5*1.0(Optional) 3*1.5+2*0.75(Optional) 3*1.5+2*0.75(Optional) 4*1.0(Optional)						
Другие параметры									
Максимальная длина магистрали			м	20	20	20	25	25	
Максимальный перепад высот			м	8	8	8	10	10	
Степень защиты внешнего блока			IP24						
Температура окружающей среды для работы сплит-системы			Охлаждение	°C	+18 / +43	+18 / +43	+18 / +43	+18 / +43	
			Обогрев	°C	-7 / +24	-7 / +24	-7 / +24	-7 / +24	-7 / +24
Максимальная площадь помещения			м²	24	26	35	52	70	
Размер изделия			внутренний	мм	715×194×285	715×194×285	805×194×285	957×213×302	1040×220×327
			внешний	мм	681×285×434	681×285×434	720×270×495	770×300×555	890×342×673
Вес изделия			внутренний	кг	7,4	7,7	8,5	11,1	13,2
			внешний	кг	24,6	26,4	26,9	40	53

Наименование частей устройства

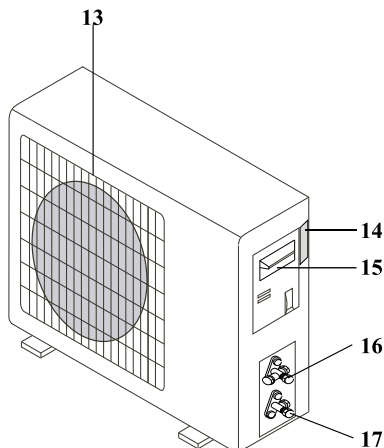
ВНУТРЕННИЙ БЛОК

- 1 / Передняя панель
- 2 / Воздушный фильтр
- 3 / Дополнительный фильтр (опционное)
- 4 / Светодиодный дисплей
- 5 / Приемник сигналов
- 6 / Крышка блока управления
- 7 / Ионизатор (опционное)
- 8 / Дефлекторы
- 9 / Кнопка экстренного отключения
- 10 / Паспортная табличка внутреннего блока
- 11 / Заслонки регулировки потока воздуха
- 12 / Пульт дистанционного управления (ПДУ)



НАРУЖНЫЙ БЛОК

- 13 / Решетка выхода воздуха
- 14 / Паспортная табличка наружного блока
- 15 / Крышка
- 16 / Газовый вентиль
- 17 / Жидкостный вентиль



- Настенный кондиционер - это устройство, состоящее из двух или более агрегатов, соединенных между собой при помощи медных трубок (хорошо герметизируемых) и электрических и сигнальных кабелей.
- Внутренний блок устанавливается на стене в помещении для кондиционирования.
- Наружный блок устанавливается снаружи обслуживаемого помещения.
- Технические характеристики устройства указаны непосредственно на внутреннем и наружном блоках
- Для удобства устройство снабжается пультом дистанционного управления.

ДИСПЛЕЙ ВНУТРЕННЕГО БЛОКА



Индикация «00» отображается в течение трех секунд после того, как:
 - задана установка TIMER ON (включение по таймеру);
 - включены функции FRESH, SWING или TURBO.

Индикация «0F» отображается в течение трех секунд после того, как:
 - задана установка TIMER OFF (выключение по таймеру);
 - выключены функции FRESH, SWING или TURBO.

Индикация «CF» отображается при работе в режиме «Теплый старт».
 Индикация «BF» отображается при работе в режиме оттаивания.
 Индикация «5C» отображается при работе в режиме самоочистки.

В режиме FAN (вентиляция) на панели отображается температура в помещении.
 В остальных режимах на панели отображается заданная температура.

РУЧНОЕ УПРАВЛЕНИЕ КОНДИЦИОНЕРОМ

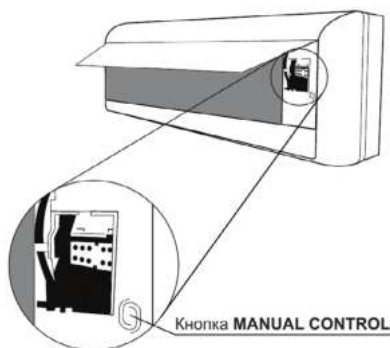
КНОПКА MANUAL CONTROL

В случае, если пульт дистанционного управления неисправен или утерян, кондиционером возможно управлять вручную при помощи кнопки MANUAL CONTROL, расположенной под лицевой панелью в правой части внутреннего блока (см. рис.)

ВНИМАНИЕ!

- Кнопка ручного управления предназначена только для проверки работоспособности кондиционера и использования в случае неисправности или утери пульта. Не рекомендуется использовать при наличии исправного пульта.

- Для возобновления работы в нормальном режиме включите кондиционер с помощью пульта.



Порядок ручного управления кондиционером:

1. Перед использованием ручного управления необходимо выключить кондиционер.
2. Откройте лицевую панель внутреннего блока.
3. Нажмите кнопку MANUAL CONTROL один раз для включения режима FORCED AUTO (принудительно автоматически).
4. Нажмите кнопку MANUAL CONTROL второй раз для включения режима FORCED COOLING (принудительное охлаждение).
5. Нажмите кнопку MANUAL CONTROL третий раз для выключения кондиционера.
6. Закройте лицевую панель.

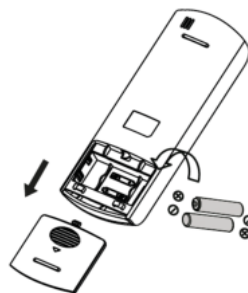
ПУЛЬТ ДИСТАНЦИОННОГО УПРАВЛЕНИЯ

- Для управления кондиционером применяется инфракрасный пульт дистанционного управления (ПДУ).
- В комплект поставки входят элементы питания - 2 батарейки типа AAA (R03/LR03).
- При управлении кондиционером следует направлять ПДУ в сторону внутреннего блока. При этом расстояние между пультом и внутренним блоком должно быть не более 8 м. Между пультом и блоком не должно быть предметов, мешающих прохождению сигнала.
- Пульт дистанционного управления должен находиться на расстоянии не менее 1 метра от телевизионной и радиоаппаратуры.
- Внутренний блок кондиционера подтверждает получение команд с ПДУ звуковым сигналом.
- Не роняйте и не ударяйте пульт. Не допускайте попадания жидкостей внутрь пульта. Не оставляйте пульт в местах, где он может подвергнуться воздействию высокой температуры или прямых солнечных лучей.

ВНИМАНИЕ! В случае, если модель Вашего кондиционера не поддерживает какую-то либо функцию, то при нажатии на соответствующую ей кнопку внутренний блок не будет реагировать на нажатие.

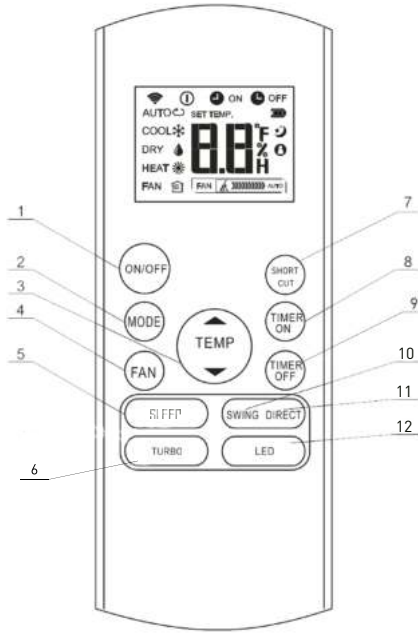
Замена батареек в пульте управления

- В пульте управления кондиционером применяется две батарейки 1,5В типа AAA (R03/LR03).
- Для извлечения батареек при замене, необходимо сдвинуть крышку пульта управления в направлении стрелки (см. рис.), извлечь батарейки и вставить новые, после чего установить крышку на место.
- Не допускается использование одновременно выработавшую ресурс батарейку и новую, а также батареек разных типов. Срок службы батареек не более 1 года.
- Если предполагается, что пульт не будет использоваться длительное время, необходимо извлечь батарейки.



ВНИМАНИЕ! После извлечения батареек все параметры ПДУ сбрасываются на установленные по умолчанию. После замены батареек необходимо настроить ПДУ заново.

ПУЛЬТ ДИСТАНЦИОННОГО УПРАВЛЕНИЯ



1 - Кнопка ON/OFF Кнопка ON/OFF предназначена для включения и выключения кондиционера

2 - Кнопка MODE Нажатием кнопки MODE переключаются режимы работы кондиционера в следующей последовательности:

- AUTO - COOL - DRY - HEAT - FAN - AUTO

(Автоматический - Охлаждение - Сушение - Обогрев - Вентиляция - Автоматический)

- В автоматическом режиме (AUTO) кондиционер выбирает режим охлаждения, осушения, обогрева или вентиляции в зависимости от соотношения заданной температуры и текущей температуры воздуха в помещении. В автоматическом режиме вентилятор внутреннего блока также вращается в автоматическом режиме.

- В режиме вентиляции (FAN) работает только вентилятор внутреннего блока, а регулирование температуры невозможно.

- В режиме осушения (DRY) регулирование скорости вращения вентилятора недоступны.

3 - Кнопки



Нажатием кнопки «▲» или «▼», установленная температура уменьшается или увеличивается на 1°C. Заданная температура может быть установлена в диапазоне от 17°C до 30°C.

Нажатием кнопки FAN переключаются режимы скорости вращения вентилятора внутреннего блока в следующей последовательности:

- AUTO - LOW - MED - HIGH - AUTO

(Авто - Низкая - Средняя - Высокая - Авто)

4 - Кнопка FAN

В режимах работы кондиционера DRY и AUTO изменения скорости вращения вентилятора невозможно.

5 - Кнопка SLEEP

Нажатием кнопки SLEEP включается и отключается режим работы кондиционера, при котором обеспечивается комфортная температура воздуха в часы сна и отдыха. В этом режиме заданная температура увеличивается (в режиме охлаждения) или уменьшается (в режиме обогрева) на 1°C в час в течение первых 2 часов и поддерживается постоянной в течение следующих 5 часов. После этого кондиционер отключается. Эта функция доступна только в автоматическом режиме, режиме охлаждения и обогрева. Режим сна может быть отменен нажатием кнопок MODE, FAN или ON/OFF

6 - Кнопка TURBO

Нажатием кнопки TURBO включается и отключается функция Турбо. Функция Турбо позволяет достичь заданной температуры воздуха за наименьший промежуток времени за счет сверхвысокой скорости вращения вентилятора.

7 - Кнопка SHORT CUT

Эта кнопка используется для восстановления текущих настроек или возобновления предыдущие настроек. При первом подключении сплит-системы в сеть, если нажать кнопку Short Cut, то сплит-система будет работать в автоматическом режиме 26°C и с автоматической скоростью вентилятора.

Нажмите эту кнопку, когда пульт дистанционного управления включен, и система автоматически вернется к работе предыдущих настроек, включая режим работы, температуры, скорости вентилятора, функции сна, если она активирована. Если нажимать кнопку более 2 секунд, то система автоматически восстановит текущие параметры.

8 - Кнопка TIMER ON

Кнопка TIMER ON предназначена для настройки автоматического включения кондиционера в работу через установленное время. Установленное время - это время, которое должно пройти с момента окончания настройки таймера до включения кондиционера.

- Нажмите кнопку TIMER ON, чтобы перейти к настройке таймера. На дисплее пульта появится индикация «ON» и «H» и значение ранее установленного периода времени.

- Нажмите кнопку TIMER ON еще раз для установки требуемого времени автоматического включения кондиционера. Если текущее установленное время меньше 10 часов, каждое нажатие кнопки TIMER ON будет увеличивать его на 30 минут, а если текущее установленное время от 10 до 24 часов, каждое нажатие TIMER ON будет увеличивать его на 1 час. Если установленное время 24 часа, со следующим нажатием кнопки TIMER ON время переключится на 0.

- После установки требуемого значения времени подождите примерно 2 секунды. После этого индикация «H» на дисплее пульта погаснет и снова появится индикация заданной температуры. После этого настройка таймера будет активирована.

9 - Кнопка TIMER OFF

Кнопка TIMER OFF предназначена для настройки автоматического выключения кондиционера в работу через установленное время. Установленное время - это время, которое должно пройти с момента окончания настройки таймера до выключения кондиционера.

- Нажмите кнопку TIMER OFF, чтобы перейти к настройке таймера. На дисплее пульта появится индикация «OFF» и «H» и значение ранее установленного периода времени.

- Нажмите кнопку TIMER OFF еще раз для установки требуемого времени автоматического выключения кондиционера. Если текущее установленное время меньше 10 часов, каждое нажатие кнопки TIMER ON будет увеличивать его на 30 минут, а если текущее установленное время от 10 до 24 часов, каждое нажатие TIMER ON будет увеличивать его на 1 час. Если установленное время 24 часа, со следующим нажатием кнопки TIMER OFF время переключится на 0.

- После установки требуемого значения времени подождите примерно 2 секунды. После этого индикация «H» на дисплее пульта погаснет и снова появится индикация заданной температуры. После этого настройка таймера будет активирована.

10 - Кнопка SWING

Нажатием кнопки SWING включается автоматическое качание горизонтальных жалюзи. При повторном нажатии положение жалюзи фиксируется в текущем положении.

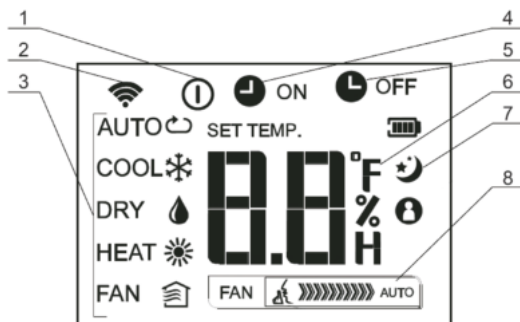
11 - Кнопка DIRECT

Нажатием кнопки DIRECT изменяется угол наклона горизонтальных жалюзи. С каждым нажатием угол наклона меняется на 6 градусов.

12 - Кнопка LED

Нажатием кнопки LED включается и отключается подсветка панели индикации внутреннего блока.

ИНДИКАЦИОННЫЙ ДИСПЛЕЙ ПУЛЬТА ДИСТАНЦИОННОГО УПРАВЛЕНИЯ



- 1 - Индикатор ON/OFF - загорается при нажатии кнопки ON/OFF.
- 2 - Индикатор передачи - загорается во время передачи сигнала с ПДУ на внутренний блок.
- 3 - Индикатор режима - отображается текущий режим работы кондиционера.
- 4 - Индикатор TIMER ON - отображается при включенном таймере включения.
- 5 - Индикатор TIMER OFF - отображается при включенном таймере выключения.
- 6 - Индикатор температуры/ времени. Отображает установленную температуру. При включенном режиме FAN (вентиляция) температура не отображается. В процессе установки таймеров включения/выключения отображается установленное время в часах, отображается индикация «H».
- 7 - Индикатор SLEEP. Отображается при включенном режиме сна (SLEEP).
- 8 - Индикатор скорости вращения вентилятора.

ПРИМЕЧАНИЕ Все индикаторы, изображенные на рисунке, приведены с целью демонстрации. В процессе эксплуатации индикаторы отображаются на дисплее только в случае, когда задействована соответствующая функция.

Дополнительные сведения о функциях кондиционера

Функция автоматического оттаивания внешнего блока	В случае, если температура внутри и снаружи помещения низкая, теплообменник внешнего блока начинает обмерзать. При температуре на теплообменнике 0°C включается функция автоматического оттаивания. Компрессор и вентиляторы внутреннего и наружного блока останавливаются. При этом на внутреннем блоке отображается индикатор «DF»
Функция «Теплый старт»	При включении кондиционера в режиме обогрева скорость вращения вентилятора внутреннего блока автоматически регулируется от низкой до заданной с пульта управления в соответствии с температурой теплообменника. Режим «Теплого старта» позволяет предотвратить поступления холодного воздуха в начале работы и избежать дискомфорта. При этом на внутреннем блоке отображается индикация «CF»
Функция «Авто-рестарт»	После сбоя и последующего восстановления подачи электропитания кондиционер способен автоматически возобновить работу с теми же параметрами, что и до отключения.
Порядок управления с ПДУ	<ol style="list-style-type: none"> 1. После подключения кондиционера к сети электропитания нажмите кнопку ON/OFF для включения кондиционера. 2. Кнопкой MODE выберите режим работы кондиционера. 3. Кнопками ▲ и ▼ установите значение температуры в диапозоне от 17 до 30°C. 4. Кнопкой FAN установите требуемый режим вращения вентилятора (автоматический, с низкой, средней или высокой скоростью). 5. Кнопкой SWING установите режим качания жалюзи. Для включения функция TURBO, SLEEP и TIMER используйте соответствующие кнопки.

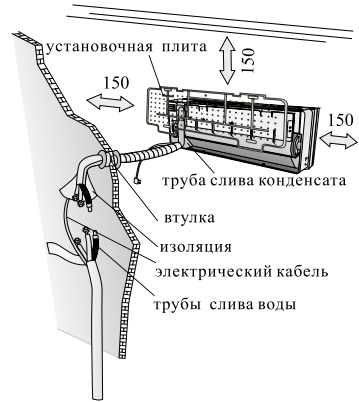
Транспортировка и хранение

Транспортирование и хранение прибора должно соответствовать указаниям манипуляционных знаков на упаковке. Прибор должен храниться в упаковке изготовителя в закрытом помещении при температуре от +4°C до +40°C и относительной влажности до 85% при температуре +25°C.

Срок хранения составляет 5 лет.

ВНУТРЕННИЙ БЛОК

- Установите внутренний блок над уровнем пола, на который не влияет вибрация.
- Впускные и выпускные порты не должны быть закрыты: воздух должен циркулировать во всем помещении.
- Устанавливайте блок вблизи электрической розетки.
- Не устанавливайте блок там, где он будет подвергаться воздействию прямых солнечных лучей.
- Установите блок, чтобы связь между внутренним и наружным блоками была минимальна и проста.
- Установите блок так, чтобы конденсат легко стекал.
- Проверяйте внутренний блок регулярно и устанавливайте внутренний блок, как показано на рисунке.
- Установите внутренний блок так, чтобы фильтр был легко доступен.



НАРУЖНЫЙ БЛОК

- Не устанавливайте наружный блок вблизи источников тепла, пара или горючего газа.
- Не устанавливайте блок там, где слишком ветрено и пыльно.
- Не устанавливайте блок там, где часто проходят люди. Выберите место, где выброс воздуха и уровень шума не беспокоят соседей.
- Избегайте установки внешнего блока там, где он будет подвергаться воздействию прямых солнечных лучей (или используйте защитную крышку, в случае необходимости; она не должна мешать воздушному потоку).
- Оставьте пространство, указанное на рисунке, для свободной циркуляции воздуха.
- Установите наружный блок в надежном и прочном положении.
- Если наружный блок при работе сильно вибрирует, то установите резиновые прокладки на него.

минимальное свободное пространство (мм) указано на рисунке

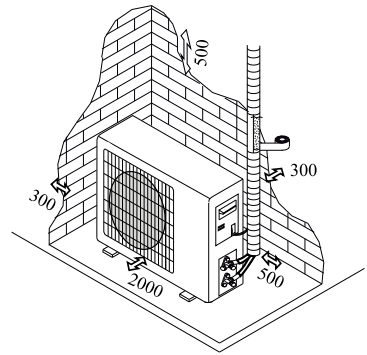
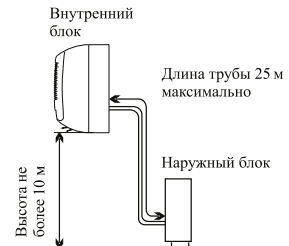
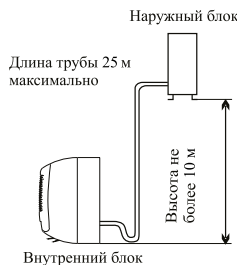


Схема установки



Прежде чем устанавливать внутренний и наружный блок, выберете положение монтажа с учетом минимальных требований по установке.

Установите внутренний блок в помещении для кондиционирования воздуха.

Установите внутренний блок на высоте, не менее 2,5 м от земли. Чтобы установить, выполните следующие действия:

Установка монтажной плиты

1. С помощью уровня положите монтажную плиту ровно по вертикали и горизонтали.
2. Сверлите отверстие глубиной 32 мм для того, чтобы фиксировать плиту.
3. Вставьте в отверстие пластиковые дюбеля.
4. Фиксируйте плиту с помощью подготовленных самонарезающих винтов.
5. Проверьте и убедитесь в том, что плита правильно зафиксирована.

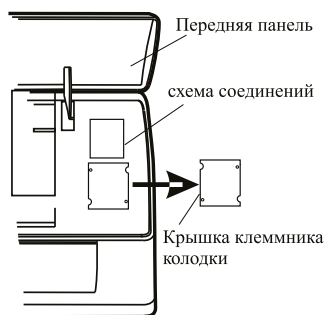
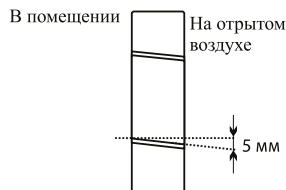
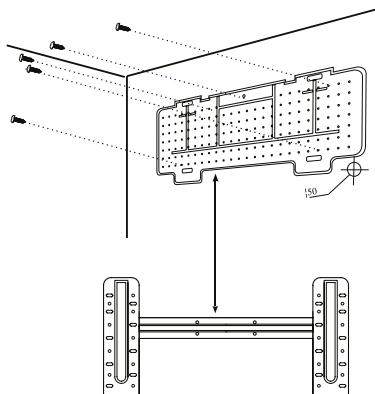
Заметка: Внешние виды монтажных плит могут различаться с вышеуказанной, но метод монтажа остается одним и тем же.

Отверстия на стене для трубопровода

1. Выберите место для сверления на стене для трубопровода (если необходимо) в соответствии с положением внутреннего блока.
2. Установите гибкий фланец через отверстие в стене, чтобы сохранить его нетронутым и чистым. Отверстие должно склоняться вниз к внешней стене. Заметка: отводную трубку необходимо прокладывать с уклоном вниз в стене, в противном случае может произойти утечка внутри помещения.

Электрические соединения - Внутренний блок

1. Поднимите переднюю панель.
2. Снимите крышку, как указано на рисунке (путем удаления винтов).
3. Для электрических соединений см. схему на правой части этого блока под передней панелью.
4. Подключите провод кабеля с терминалом винта по нумерации, используйте провод, размер которого подходит к электрической мощности (см. фабричную марку на блоке) и согласно всем действующим национальным требованиям безопасности.



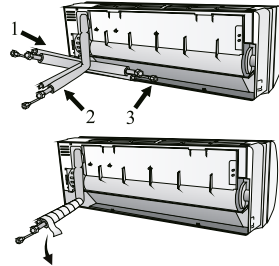
5. Кабель, соединяющий наружный и внутренний блок, должен подходить для наружного использования.
6. Штекер должен быть доступен и установлен таким образом, чтобы он мог быть выдернут в случае экстренного случая.
7. Устройство должно заземляться.
8. Если кабель питания поврежден, он должен быть заменен.

РУКОВОДСТВО ПО МОНТАЖУ ВНЕШНЕГО БЛОКА

Соединения трубок хладагента

Трубопроводы могут быть выполнены в 3-х направлениях, как указано на рисунке. Когда устанавливаются трубопроводы 1 или 3, вырежьте углубление вдоль канавки со стороны внутреннего блока с помощью фрезы.

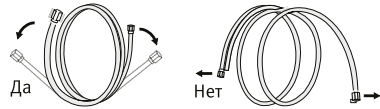
Выберете более подходящий метод для монтажа. Силовые кабели должны быть скреплены лентой вместе с водосточной трубой, так, чтобы вода могла свободно течь.



Формировать соединяющий провод.

Соединение проводов

- Не вынимайте заглушку из провода прежде, чем соединять его, для того, чтобы избежать попадания грязи в него.
- Если провод слишком часто изогнут и натянут, он станет негибким. На одном метре провода дозволено изогнуть не более трех раз.
- Для продления провода необходимо аккуратно соединять составные части во избежание поломки составных элементов.



Продлить завернутый провод



Моментный ключ

Соединение для внутреннего блока

1. Снимите крышку с внутреннего блока (убедитесь, что внутри нет обломка).
2. Установите конусную гайку и создайте фланец на самом конце соединительной трубки.
3. Крепите соединение с помощью двух ключей.

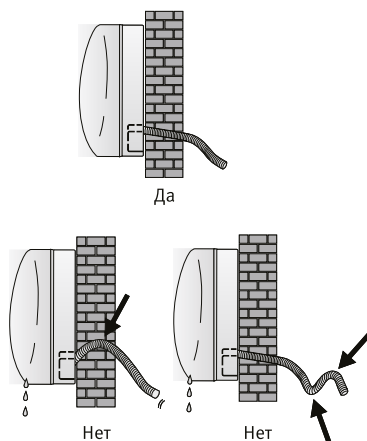
Водосбор конденсационной воды из внутреннего блока

Водосбор конденсационной воды из внутреннего блока является базовой основой для удачного монтажа устройства.

1. Проложите отводную трубку вниз от внутреннего блока так, чтобы не создавать сифон.

2. Отводная трубка должна склоняться вниз для водосбора.
3. Не изгибайте трубку и не оставляйте ее выход опущенным в воду. Если прокладываете отводную трубку, убедитесь в том, что места соединения герметично соединены.
4. Если трубопровод установлен справа, то трубы, кабель питания и водосточный шланг должны быть изолированы на задней панели устройства с соединяющей трубой.

- 1) Вставьте соединяющую трубку в соответствующее отверстие .
- 2) Нажмите так, чтобы соединить трубку с базой.

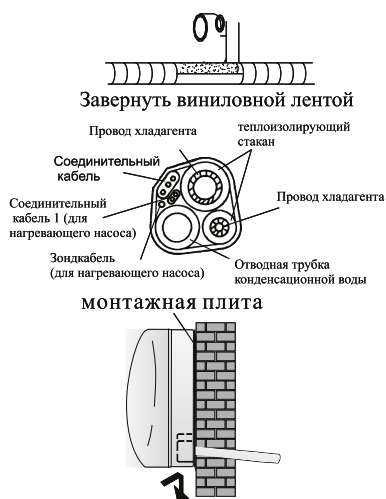


РУКОВОДСТВО ПО МОНТАЖУ. МОНТАЖ ВНУТРЕННЕГО БЛОКА

Установка внутреннего блока.

Соединив провод согласно руководству, установите соединительные кабели. Теперь установите отводный провод. После установки укрепите провод, кабели и отводный провод электроизоляционным материалом.

1. Упорядочьте провод, кабели и отводную трубку.
2. Укрепите соединение проводов электроизоляционным материалом, защитите его виниловой лентой.
3. Проведите завернутый провод, кабели и отводную трубку сквозь отверстия в стене и монтируйте внутренний блок на верхней части монтажной плиты.
4. Надавите и прижмите плотно нижнюю часть внутреннего блока к монтажной плите.



РУКОВОДСТВО ПО МОНТАЖУ НАРУЖНОГО БЛОКА

Наружный блок должен быть установлен на прочной стене и надежно укреплен.

Следующие процедуры должны быть соблюдены перед соединением проводов и соединительных кабелей: Выберите самое подходящее место на стене и оставьте достаточное пространство, чтобы легко провести техническое обслуживание.

Закрепите поддержку к стене с помощью винтовых якорей, которые должны быть подобраны к типу стены. Использование большого количества винтовых якорей требуется для удержания веса, который они несут, чтобы избежать вибрации при работе. Блок должен быть установлен согласно правилам.

Водосбор конденсационной воды наружного блока

(только для моделей с нагревающим насосом).

Конденсационная вода и лед, которые формируются в наружном блоке в течение операции нагревания, могут отводиться сквозь отводную трубку.

1. Зафиксируйте дренажный канал в отверстии диаметром 25 мм, которое расположено на стороне блока, как указано на рисунке.
2. Соедините дренажный канал с отводной трубкой. Обратите внимание на то, что вода отходит в подходящее место.

Электрические соединения

1. Снимите крышку.
2. Подключите провод кабеля к клеммной доске, используя одну и тот же нумерацию, что и во внутреннем блоке.
3. Для электрических соединений см. Монтажную схему.
4. Фиксируйте кабели с помощью кабельного зажима.
5. Устройство должно заземляться.
6. Верните крышку на место.

Соединение проводов

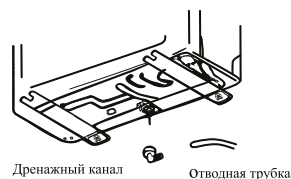
Привинчивайте конусную гайку на наружном блоке согласно процедурам, указанным для внутреннего блока. Чтобы избежать утечки, обратите внимание на следующие моменты:

1. Укрепите конусную гайку при помощи двух гайковертов. Обратите внимание на то, чтобы не сломать трубки.
2. Если сила затяжки не является достаточной, то, вероятно, будет несколько утечек. Если использовать чрезмерный крутящий момент, в месте соединения могут быть протечки, а фланец может быть поврежден.
3. Самая надежная система состоит в том, чтобы укрепить соединения гайковертом и динамометрическим ключом.

Выпуск воздуха и воды из системы

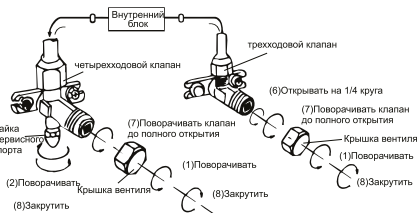
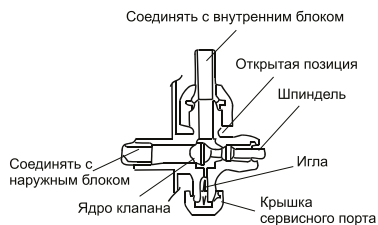
Во внутреннем цикле хладагента может быть воздух и вода. После того, как соединили внутренний и наружный блоки, выпустите воздух и воду из цикла хладагента с помощью вакуум-насоса.

Наружный блок



1. Отвинтите и снимите крышку из трехходового или четырехходового клапана.
2. Отвинтите и снимите крышку из сервисного порта.
3. Соедините гибкий трубопровод вакуум-насоса с сервисным насосом.
4. Включите вакуум-насос на 10-15 минут, пока абсолютный вакуум 10 мм рт.ст. не будет достигнут.
5. В течение работы вакуум-насоса выключите маховик нижнего давления насоса. Отключите вакуум-насос.
6. Откройте трехходовой клапан на 1/4 круга и потом закройте его после 10 секунд. Проверьте все соединения на утечки с помощью жидкого мыла или специального устройства.
7. Поворачивайте тело трехходового или четырехходового клапана. Расстыкуйте гибкий трубопровод вакуум-насоса.
8. Верните крышку обратно на вентили и укрепите.

Схема четырех-ходового клапана



РУКОВОДСТВО ПО МОНТАЖУ. ПОСЛЕДНИЙ ШАГ

1. Зафиксируйте все соединения внутреннего блока.
2. Зафиксируйте удлинитель кабеля к трубо-проводу или наружному блоку.
3. Зафиксируйте трубопровод к стене (после того, как укрепите его изолянтной) с помощью хомутов.
4. Оставшееся отверстие в стене загерметизируйте пенополиуретаном (монтажной пеной), для исключения возможности протечек.

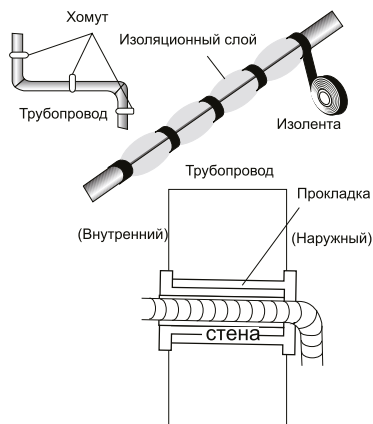
Проверка внутреннего блока

- ON/OFF и веер (FAN) работает нормально?
- MODE работает нормально?
- Уставка и функция Таймер нормальна?
- Каждая лампа светит нормально?
- Нормально работают все заслонки потока воздуха?
- Регулярно отводят конденсационную воду?

Проверка наружного блока

- Есть ли посторонний шум или вибрация в течение операции?
- Беспокоят ли шум, поток воздуха или конденсационная вода соседей?
- Есть ли какие-либо утечки хладагента?

Заметка: Электронный контроллер позволяет запускать компрессор через три минуты после подачи напряжения.



РУКОВОДСТВО ПО МОНТАЖУ. ИНФОРМАЦИЯ ДЛЯ МОНТАЖА

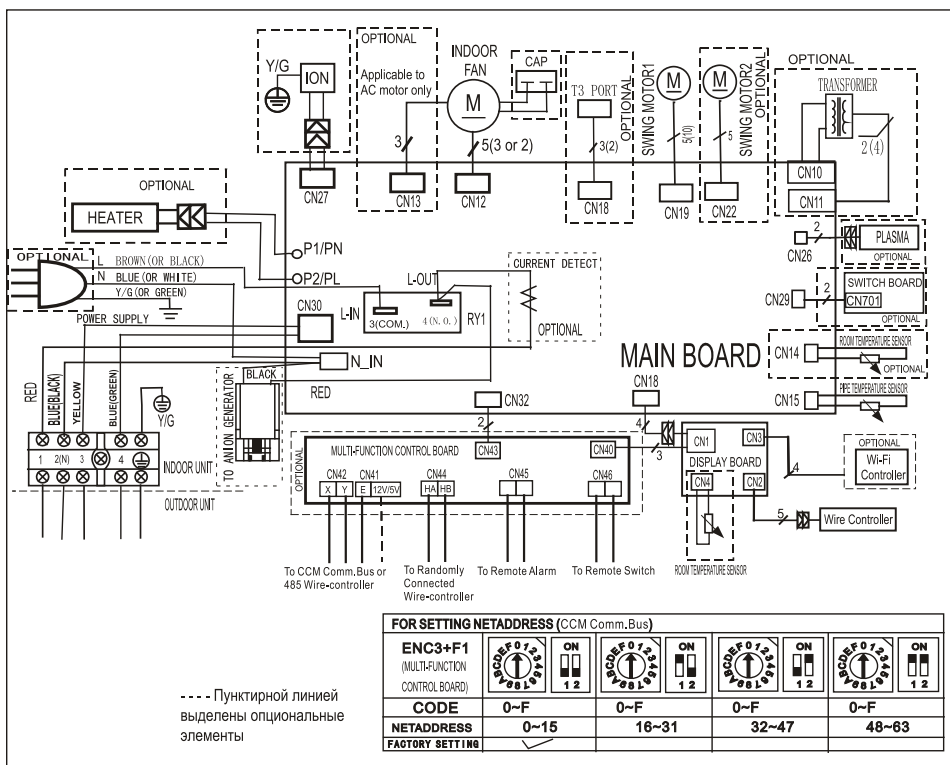
Момент затяжки

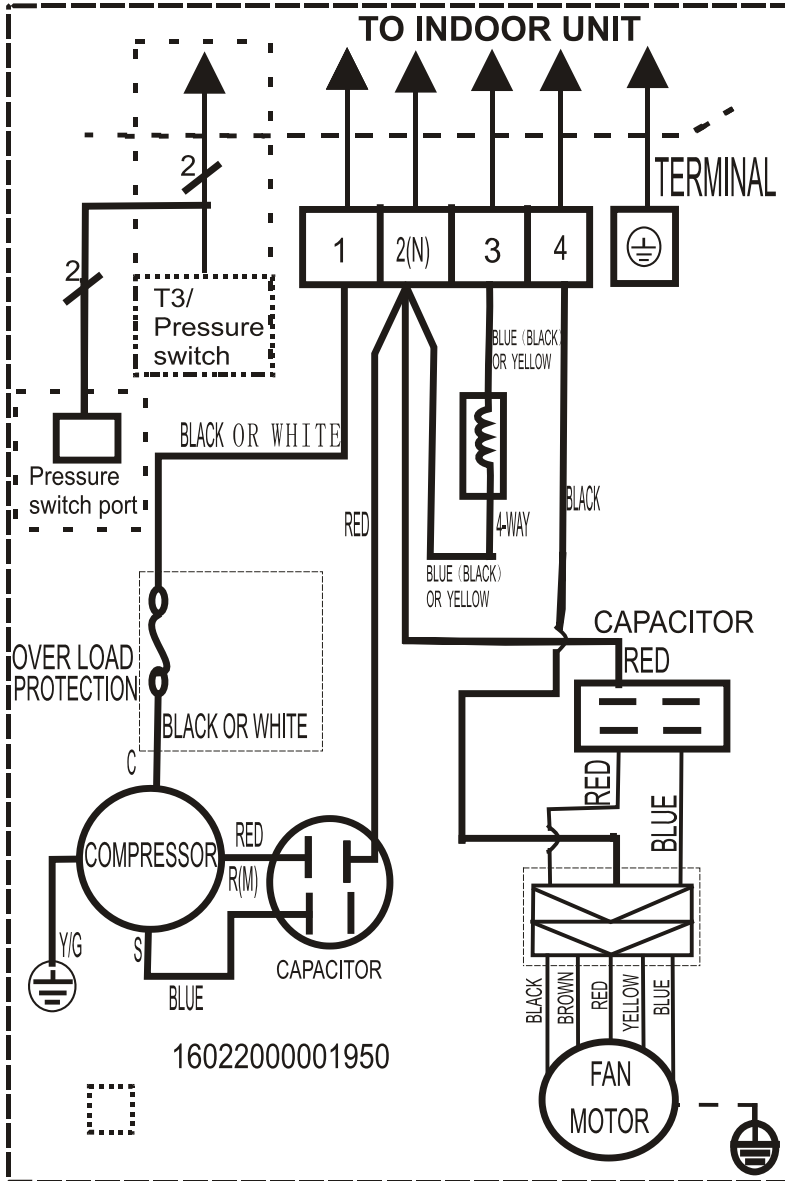
Наружный диаметр трубы, мм	Момент затяжки, Н•см	Дополнительный момент затяжки, Н•см
Ø 6.35 (Ø 1/4")	1500	1600
Ø 9.52 (Ø 3/8")	2500	2600
Ø 12.7 (Ø 1/2")	3500	3600
Ø 15.9 (Ø 5/8")	4500	4700

Не прикладывайте чрезмерных усилий при затяжке

Чрезмерное усилие может привести к разрушению гайки или повреждению трубопровода хладагента. не превышайте момент затяжки, указанный в приведенной таблице.

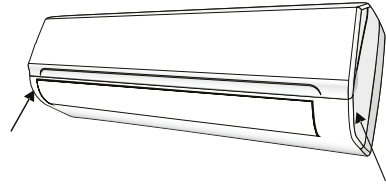
ЭЛЕКТРИЧЕСКИЕ СХЕМЫ





ТЕХНИЧЕСКОЕ ОБСЛУЖИВАНИЕ И РЕМОНТ

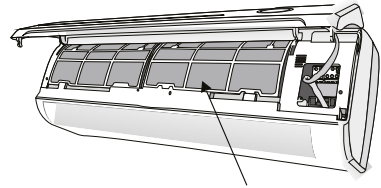
Периодическое обслуживание имеет важнейшее значение для поддержания эффективности вашего кондиционера. До проведения любых работ по техническому обслуживанию отсоедините источник питания путем установки выключателя в положение «Выкл» и отключите внутренний блок от сети электроснабжения.



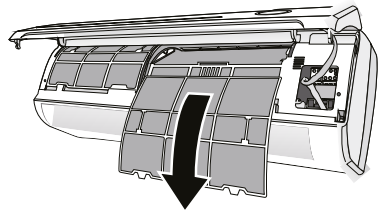
Внутренний блок

Чистка фильтра

1. Откройте переднюю панель, как указано на рисунке.
2. Поднимите переднюю панель одной рукой, вывести воздушный фильтр другой рукой.
3. Очистите фильтр водой; если фильтр загрязнен маслом, можно вычистить его теплой водой (температура воды не более 45°C).
4. Высушите фильтр в сухом месте.
5. Придерживая переднюю панель, поднятую одной рукой, вставьте воздушный фильтр другой рукой.
6. Закройте крышку.



Фильтр против пыли



Электростатический и дезодорирующий фильтр (если установлен) не может быть промыт или регенерирован и должен быть заменен новым фильтром раз в 6 месяцев.

Чистка теплообменника

1. Откройте переднюю панель устройства до упора и снимите с петель, чтобы было легче чистить внутри.
2. Очистите внутренний блок тканью, водой (температура не выше 40°C) и нейтральным мылом. Нельзя использовать активный раствор или моющие вещества.
3. Если батарея наружного блока засорена, удалите листья, и отходы, пыль с помощью воздушных или водяных струй.

Обслуживание в конце сезона

1. Расстыкуйте автоматический выключатель или штекер.
2. Очистите и верните на место фильтр.
3. В солнечный день пусть кондиционер работает в режиме вентиляции несколько часов, так, чтобы внутренняя часть блока стала абсолютно сухой.

Замена батарей

- Когда:
- Нет подтверждения звукового сигнала от внутреннего блока.
 - LCD не активизируется.
- Как:
- Снимите крышку.
 - Вставьте новые батареи согласно полярности.
- Внимание:
- Используйте только новые батареи.
 - Вынимайте батареи из ПДУ, когда кондиционер не работает.

Предупреждение! Не выбрасывайте батареи как обычный мусор, они должны утилизироваться как элементы питания.

ОБСЛУЖИВАНИЕ И УСТРАНЕНИЕ НЕИСПРАВНОСТИ

Неисправность	Вероятная причина
<i>Устройство не работает</i>	<ul style="list-style-type: none"> Нет электроснабжения /штекер вырван Вышел из строя мотор внутреннего или наружного блока Нарушение термоманитного выключателя компрессора Нарушение защитных аппаратов или предохранителя. Ослабление соединения или штекер вырван Напряжение ниже/выше предела Активируется функция TIMER OFF Сломан пульт ДУ
<i>Специфический запах</i>	Грязный фильтр
<i>Шум течения воды</i>	Обратный поток жидкости в циркуляции хладагента
<i>Туман на выходе воздуха</i>	Это возникает, когда воздух в помещении станет слишком холодным, например, под режимом «COOLING»
<i>Странный шум</i>	Этот шум производится расширением или сокращением передней панели из-за изменения температуры и не является неисправностью
<i>Недостаточный воздушный поток, теплый или холодный</i>	<ul style="list-style-type: none"> Неподходящая установка температуры Затруднен вход или выход воздуха Грязный фильтр Скорость веера установлена на минимум Другие источники тепла в помещении Нет хладагента
<i>Устройство не реагирует на команды</i>	<ul style="list-style-type: none"> Слишком далеко ПДУ от внутреннего блока В батарее ПДУ нет энергии Есть препятствие между ПДУ и приемником внутреннего блока
<i>Дисплей не активный</i>	<ul style="list-style-type: none"> Функция LIGHT активна Нет электроснабжения Сломался пульт дистанционного управления Нарушен электронный контроль
<i>Немедленная необходимость отключения кондиционера и отключения его от источника питания, по причинам:</i>	<ul style="list-style-type: none"> Неисправность предохранителя или выключателя Опрыскивание водой внутренних частей прибора Перегрев кабеля или штекера Выходит из устройства сильный запах

Сигнал ошибки на дисплее

В случае ошибки на дисплее внутреннего блока появляются следующие коды:

Ошибка	Мигает индикатор	Таймер на дисплее	Информация об ошибке
EH00	1 раз	Выкл	Ошибка платы управления
EL01	2 раза	Выкл	Ошибка межблочной связи
EH02	3 раза	Выкл	Сработала защита от замерзания
EH03	4 раза	Выкл	Дефект двигателя вентилятора внутреннего блока
EH60	6 раз	Выкл	Неисправность датчика температуры внутреннего блока
EH61	6 раз	Выкл	Неисправность датчика испарителя внутреннего блока
EH0B	9 раз	Выкл	Ошибка подключения дисплея и платы управления
EL0C	8 раз	Выкл	Утечка хладагента
EC52	5 раз	Выкл	Неисправность датчика температуры конденсатора или датчика температуры окружающей среды
PC4C	8 раз	Вкл	Дефект двигателя вентилятора наружного блока
PC03	7 раз	Вкл	Защита от высокого давления

ГАРАНТИЙНЫЙ ТАЛОН

Документ не ограничивает определенные законом права потребителей, но дополняет и уточняет оговоренные Законом обязательства, предполагающие соглашение сторон либо договор.

Поздравляем Вас с приобретением техники отличного качества!

Внимательно ознакомьтесь с гарантийным талоном и проследите, чтобы он был правильно заполнен и имел штамп Продавца. При отсутствии штампа и даты продажи (либо кассового чека с датой продажи) гарантийный срок изделия исчисляется со дня его изготовления.

Тщательно проверьте внешний вид изделия и его комплектность, все претензии по внешнему виду и комплектности изделия предъявляйте Продавцу при покупке изделия.

По всем вопросам, связанным с техобслуживанием изделия, обращайтесь в уполномоченные сервисные центры. Гарантийное обслуживание купленного Вами кондиционера осуществляется через Продавца.

Информацию об авторизованных сервисных центрах по обслуживанию сплит-систем making Oasis everywhere на территории РФ можно получить:

на веб-сайте www.forteklima.ru в разделе «Продажа и сервис», вкладка «Где обслуживать?» написав по адресу: service@forteholding.ru.

Кроме того, вы можете проконсультироваться по любым вопросам, касательно обслуживания и эксплуатации продукции нашей компании, по телефону сервисной поддержки: 8-800-700-0098 (звонок по России бесплатный).

Для установки (подключения) изделия (если изделие нуждается в специальной установке, подключении или сборке) рекомендуем обращаться в наши сервисные центры. Вы можете воспользоваться услугами любых других квалифицированных специалистов, однако Продавец, Уполномоченная изготовителем организация, Импортёр, Изготовитель не несут ответственности за недостатки изделия, возникшие из-за его неправильной установки (подключения).

В конструкцию, комплектацию или технологию изготовления изделия, с целью улучшения его технических характеристик, могут быть внесены изменения. Такие изменения вносятся в изделие без предварительного уведомления Покупателя и не влекут обязательств по изменению/улучшению ранее выпущенных изделий. Убедительно просим Вас во избежание недоразумений до установки/эксплуатации изделия внимательно изучить его инструкцию по эксплуатации. Запрещается вносить в Гарантийный талон какие-либо изменения, а также стирать или переписывать какие-либо указанные в нем данные. Настоящая гарантия имеет силу, если Гарантийный талон правильно/четко заполнен и в нем указаны: наименование и модель изделия, его серийные номера, дата продажи, а также имеется подпись уполномоченного лица и штамп Продавца.

Срок службы изделия составляет 10 лет. Гарантийный срок обслуживания составляет 36 месяцев со дня покупки.

Настоящая гарантия распространяется на производственный или конструкционный дефект изделия. Выполнение уполномоченным сервисным центром ремонтных работ и замена дефектных деталей изделия производится в сервисном центре или у Покупателя (по усмотрению сервисного центра). Гарантийный ремонт изделия выполняется в срок не более 45 рабочих дней. Указанный выше гарантийный срок распространяется только на изделия, которые используются в личных, семейных или домашних целях, не связанных с предпринимательской деятельностью. В случае использования изделия в предпринимательской деятельности, его гарантийный срок составляет 3 (три) месяца. Гарантийный срок на комплектующие изделия (детали, которые могут быть сняты с изделия без применения каких-либо инструментов, т. е. ящички, полки, решётки, корзины, насадки, щётки, трубки, шланги и др. подобные комплектующие) составляет 3 (три) месяца. Гарантийный срок на новые комплектующие изделия, установленные на изделие при гарантийном или платном ремонте, либо приобретённые отдельно от изделия, составляет 3 (три) месяца со дня выдачи Покупателю изделия по окончании ремонта, либо продажи последнему этих комплектующих. Настоящая гарантия действительна только на территории РФ на изделия, купленные на территории РФ. Настоящая гарантия не дает права на возмещение и покрытие ущерба, произошедшего в результате переделки или регулировки изделия, без предварительного письменного согласия изготовителя, с целью приведения его в соответствие с национальными или местными техническими стандартами и нормами безопасности, действующими в любой другой стране, кроме РФ, в которой это изделие было первоначально продано.

НАСТОЯЩАЯ ГАРАНТИЯ НЕ РАСПРОСТРАНЯЕТСЯ НА:

- периодическое обслуживание и сервисное обслуживание изделия (чистку, замену фильтров или устройств, выполняющих функции фильтров);
- любые адаптации и изменения изделия, в т.ч. с целью усовершенствования и расширения обычной сферы его применения, которая указана в Инструкции по эксплуатации изделия, без предварительного письменного согласия изготовителя.

НАСТОЯЩАЯ ГАРАНТИЯ ТАКЖЕ НЕ ПРЕДОСТАВЛЯЕТСЯ В СЛУЧАЯХ:

- если будет полностью/частично изменен, стерт, удален или будет неразборчив серийный номер изделия;
- использования изделия не по его прямому назначению, не в соответствии с его Инструкцией по эксплуатации, в том числе эксплуатации изделия с перегрузкой или совместно со вспомогательным оборудованием, не рекомендуемым Продавцом, уполномоченной изготовителем организацией, импортером, изготовителем;
- наличия на изделии механических повреждений (сколов, трещин и т. д.), воздействий на изделие чрезмерной силы, химически агрессивных веществ, высоких температур, повышенной влажности/запыленности, концентрированных паров, если что-либо из перечисленного стало причиной неисправности изделия;
- ремонта/наладки/инсталляции/адаптации/пуска изделия в эксплуатацию не уполномоченными на то организациями/лицами;
- стихийный бедствий (пожар, наводнение и т.п.) и других причин, находящихся вне контроля Продавца, уполномоченной изготовителем организации, импортера, изготовителя и Покупателя, которые причинили вред изделию;
- неправильного подключения изделия к электрической или водопроводной сети, а также неисправностей (не соответствие рабочих параметров) электрической или водопроводной сети и прочих внешних сетей;
- дефектов, возникших вследствие попадания внутрь изделия посторонних предметов, жидкостей (не предусмотренных инструкцией по эксплуатации), насекомых и продуктов их жизнедеятельности и т. д.;
- неправильного хранения изделия;
- необходимости замены ламп, фильтров, элементов питания, аккумуляторов, предохранителей, а также стеклянных/фарфоровых/матерчатых и перемещаемых вручную деталей и других дополнительных быстро изнашивающихся/сменных деталей изделия, которые имеют собственный ограниченный период работоспособности, в связи с их естественным износом, или если такая замена предусмотрена конструкцией и не связана с разборкой изделия;
- дефектов системы, в которой изделие использовалось как элемент этой системы;
- дефектов, возникших вследствие невыполнения Покупателем указанной ниже Памятки по уходу за кондиционером.

Особые условия эксплуатации кондиционеров. Настоящая гарантия не предоставляется, когда по требованию/желанию Покупателя в нарушение действующих в РФ требований СНИПов, стандартов и иной технической документации: был неправильно подобран и куплен кондиционер (-ы) для конкретного помещения; были неправильно смонтирован(-ы) (установлен(-ы)) блок(-и) купленного Покупателем кондиционера.

Также обращаем внимание Покупателя на то, что в соответствии с Жилищным Кодексом РФ Покупатель обязан согласовать монтаж купленного кондиционера (-ов) с эксплуатирующей организацией и компетентными органами исполнительной власти субъекта Российской Федерации. Продавец, Уполномоченная изготовителем организация, Импортер, Изготовитель снимают с себя всякую ответственность за любые неблагоприятные последствия, связанные с использованием купленного кондиционера (-ов) без утвержденного плана монтажа и разрешения вышеуказанных организаций.

Памятка по уходу за кондиционером:

1. Не реже одного раза в 2 недели, а при необходимости и чаще, прочищайте воздушные фильтры во внутреннем блоке (см. инструкцию по эксплуатации). Защитные свойства этих фильтров основаны на электростатическом эффекте, поэтому даже при незначительном загрязнении фильтр перестает выполнять свои функции.

2. Минимум один раз в год очистите теплообменник внутреннего блока. Для этого необходимо: открыть переднюю решетку, снять воздушные фильтры, используя пылесос или кисть с длинным ворсом, осторожно прочистить ребра теплообменника (учтите, что смятые ребра уменьшают эффективность работы кондиционера). При выполнении этой операции будьте внимательны и не повредите себе руки об острые края ребер!

3. Раз в год (лучше весной), при необходимости, следует вычистить теплообменник наружного блока и проверить работу кондиционера на всех режимах. Это обеспечит надежную работу Вашего кондиционера.

4. Необходимо учесть, что эксплуатация кондиционера в зимних условиях имеет ряд особенностей. Во-первых, при крайне низких температурах: от -10°C и ниже для кондиционеров не инверторного типа и от -15°C и ниже для кондиционеров инверторного типа, рекомендуется использовать кондиционер только в режиме вентиляции. Запуск кондиционера для работы в режимах охлаждения или обогрева может привести к сбоям в работе кондиционера и поломке компрессора; во-вторых, если на улице отрицательная температура, а конденсат (вода из внутреннего блока) выводится на улицу, то возможно замерзание дренажной трубки, и вода, не имея выхода, будет протекать из внутреннего блока в помещение.

Покупатель-потребитель предупрежден о том, что в соответствии с п. 11 "Перечня непродовольственных товаров надлежащего качества, не подлежащих возврату или обмену на аналогичный товар другого размера, формы, габарита, фасона, расцветки или комплектации" Постановления Правительства РФ от 19.01.1998. № 55 он не вправе требовать обмена купленного изделия в порядке ст. 25 Закона "О защите прав потребителей" и ст. 502 ГК РФ. Подробная информация о сервисных центрах, уполномоченных осуществлять ремонт и техническое обслуживание изделия, можно узнать по контактам, указанным на стр.27 гарантийного талона.

С момента подписания Покупателем Гарантийного талона считается, что:

- Вся необходимая информация о купленном изделии и его потребительских свойствах предоставлена Покупателю в полном объеме, в соответствии со ст. 10 Закона "О защите прав потребителей";
- Покупатель получил Инструкцию по эксплуатации купленного изделия на русском языке;
- Покупатель ознакомлен и согласен с условиями гарантийного обслуживания/ особенностями эксплуатации купленного изделия;
- Покупатель ознакомился с Памяткой по уходу за кондиционером и обязуется выполнять указанные в ней правила;
- Покупатель претензий к внешнему виду/комплектности/ купленного изделия не имеет.

Подпись покупателя _____

Дата _____

Дата производства _____

Производитель: GD Midea Air-Conditioning Equipment Co.,Ltd
Юр. адрес: Midea Residential AirConditioning International Buildig, 22 LinGang Road, Northern of No.5 Industrial District, Beijiao, Shunde, Foshan, Guangdong, P.R.C 528311

Импортер 1: ООО «ПЕРСПЕКТИВА».

Юр. адрес: 344082, г. Ростов-на-Дону, ул. Согласия 18, оф.1

Импортер 2: ООО «Форте Металс ГмБХ»

Юр. адрес: 400080, Волгоградская область, г. Волгоград, проезд Бетонный, д. 6

Импортер 3: ООО «Форте Хоум ГмБХ»

Юр. адрес: 344002, г. Ростов-на-Дону, ул. Красноармейская 142/50, оф.321

making
oasis
everywhere

сохраняется
у клиента

ГАРАНТИЙНЫЙ ТАЛОН (заполняется продавцом)

Модель: _____

Серийный номер: _____

Дата продажи: _____

Название продавца: _____

Адрес продавца: _____

Тел. продавца: _____

Подпись продавца: _____

МП

making
oasis
everywhere

изымается мастером
при обслуживании

УНИВЕРСАЛЬНЫЙ ОТРЫВНОЙ ТАЛОН

Модель: _____

Серийный номер: _____

Дата приема в ремонт: _____

Номер заказа-наряда: _____

ФИО клиента: _____

Адрес клиента: _____

Тел. клиента: _____

Дата ремонта: _____

Подпись мастера: _____

making
oasis
everywhere

сохраняется
у клиента

ГАРАНТИЙНЫЙ ТАЛОН (заполняется продавцом)

Модель: _____

Серийный номер: _____

Дата продажи: _____

Название продавца: _____

Адрес продавца: _____

Тел. продавца: _____

Подпись продавца: _____

МП

making
oasis
everywhere

изымается мастером
при обслуживании

УНИВЕРСАЛЬНЫЙ ОТРЫВНОЙ ТАЛОН

Модель: _____

Серийный номер: _____

Дата приема в ремонт: _____

Номер заказа-наряда: _____

ФИО клиента: _____

Адрес клиента: _____

Тел. клиента: _____

Дата ремонта: _____

Подпись мастера: _____

making
oasis
everywhere

сохраняется
у клиента

ГАРАНТИЙНЫЙ ТАЛОН (заполняется продавцом)

Модель:

Серийный номер:

Дата продажи:

Название продавца:

Адрес продавца:

Тел. продавца:

Подпись продавца:

МП

making
oasis
everywhere

изымается мастером
при обслуживании

УНИВЕРСАЛЬНЫЙ ОТРЫВНОЙ ТАЛОН

Модель:

Серийный номер:

Дата приема в ремонт:

Номер заказа-наряда:

ФИО клиента:

Адрес клиента:

Тел. клиента:

Дата ремонта:

Подпись мастера:

making
oasis
everywhere

сохраняется
у клиента

ГАРАНТИЙНЫЙ ТАЛОН (заполняется продавцом)

Модель:

Серийный номер:

Дата продажи:

Название продавца:

Адрес продавца:

Тел. продавца:

Подпись продавца:

МП

making
oasis
everywhere

изымается мастером
при обслуживании

УНИВЕРСАЛЬНЫЙ ОТРЫВНОЙ ТАЛОН

Модель:

Серийный номер:

Дата приема в ремонт:

Номер заказа-наряда:

ФИО клиента:

Адрес клиента:

Тел. клиента:

Дата ремонта:

Подпись мастера:

